

# ZT600-Serie

Industriedrucker



## Benutzerhandbuch



**ZEBRA**

ZEBRA und der stilisierte Zebra-Kopf sind Warenzeichen der Zebra Technologies Corporation und in vielen Ländern weltweit registriert. Alle übrigen Marken sind das Eigentum der jeweiligen Markeninhaber. © 2019 Zebra Technologies Corporation und/oder ihre Tochtergesellschaften. Alle Rechte vorbehalten.

Die Angaben in diesem Dokument können unangekündigt geändert werden. Die in diesem Dokument beschriebene Software wird unter einer Lizenz- oder Geheimhaltungsvereinbarung geliefert. Die Software darf nur in Übereinstimmung mit den Bestimmungen dieser Vereinbarung verwendet oder kopiert werden.

Weitere Informationen über rechtliche und Urheberrechtshinweise finden Sie unter:

SOFTWARE: <http://www.zebra.com/linkoslegal>

URHEBERRECHTE: <http://www.zebra.com/copyright>

GARANTIE: <http://www.zebra.com/warranty>

ENDBENUTZER-LIZENZVEREINBARUNG: <http://www.zebra.com/eula>

## Nutzungsbestimmungen

### Urheberrechtshinweis

Dieses Handbuch enthält urheberrechtlich geschützte Informationen von Zebra Technologies Corporation und ihren Tochtergesellschaften („Zebra Technologies“). Diese dienen ausschließlich der Information und sind zur Verwendung durch die in diesem Dokument genannten Parteien vorgesehen, die die Geräte betreiben und warten. Diese urheberrechtlich geschützten Informationen dürfen nicht ohne ausdrückliche schriftliche Zustimmung von Zebra Technologies verwendet, reproduziert oder, zu welchem Zweck auch immer, an Dritte weitergegeben werden.

### Weiterentwicklung der Produkte

Zebra Technologies ist ständig bemüht, die Qualität der angebotenen Produkte zu verbessern. Alle technischen Daten und Modelle können ohne Vorankündigung geändert werden.

### Haftungsausschluss

Zebra Technologies trifft alle erforderlichen Maßnahmen, um zu gewährleisten, dass die veröffentlichten technischen Spezifikationen und Handbücher korrekt sind. Dennoch können Fehler nicht völlig ausgeschlossen werden. Zebra Technologies behält sich daher das Recht vor, derartige Fehler zu korrigieren, und übernimmt keinerlei Haftung für eventuelle Folgeschäden.

### Haftungsbeschränkung

Keinesfalls können Zebra Technologies oder andere an der Entwicklung, Erstellung und Lieferung des Produkts (einschließlich Hardware und Software) beteiligte Dritte haftbar gemacht werden für irgendwelche Schäden (einschließlich, aber nicht beschränkt auf Schäden aus Verlust geschäftlichen Gewinns, Arbeitsunterbrechung oder Verlust von Geschäftsinformationen), die in Zusammenhang mit dem Gebrauch, den Ergebnissen des Gebrauchs oder mit Fehlern des Produkts entstehen, selbst dann nicht, wenn Zebra Technologies auf die Möglichkeit solcher Schäden hingewiesen wurde. In einigen Rechtssystemen ist das Einschränken bzw. Ausschließen der Haftung für zufällige Schäden oder Folgeschäden nicht erlaubt, sodass die obige Beschränkung bzw. der obige Ausschluss möglicherweise auf Sie nicht zutrifft.

## Veröffentlichungsdatum

31. Dezember 2020

# Konformitätserklärung



Wir haben zur Kenntnis genommen, dass die Zebra-Drucker der

**ZT610 und ZT620**

hergestellt von:

**Zebra Technologies Corporation**

3 Overlook Point

Lincolnshire, Illinois, 60069 USA

nachweislich den anwendbaren technischen FCC-Normen

**für die private, berufliche, gewerbliche und industrielle Nutzung entsprechen,**

sofern keine unautorisierten Änderungen an den Geräten vorgenommen

und die Geräte ordnungsgemäß gewartet und betrieben werden.

# Konformitätsangaben

## Erklärung zur Übereinstimmung mit den FCC-Vorschriften

Dieses Gerät entspricht den Vorschriften von Abschnitt 15 der FCC-Vorschriften. Der Betrieb unterliegt den folgenden Bedingungen:

1. Dieses Gerät darf keine elektrischen Störungen verursachen, und
2. das Gerät muss den Empfang elektrischer Störungen tolerieren, auch solcher Störungen, die zu unerwünschtem Betriebsverhalten führen können.

Diese Einrichtung wurde getestet und entspricht den Beschränkungen für digitale Geräte der Klasse B gemäß Abschnitt 15 der FCC-Vorschriften. Diese Grenzwerte sollen einen angemessenen Schutz gegen elektromagnetische Störungen bei einer Installation in Wohngebäuden gewährleisten. Diese Einrichtung erzeugt und verwendet Hochfrequenzstrahlung und kann sie auch ausstrahlen. Wenn die Einrichtung nicht entsprechend den Vorschriften des Handbuchs installiert und betrieben wird, kann es zu Störungen des Funkverkehrs kommen. Es wird jedoch keine Garantie dafür gegeben, dass bei einer bestimmten Installation keine Störstrahlungen auftreten. Sollte dieses Gerät den Radio- oder Fernsehempfang stören (Sie können dies testen, indem Sie das Gerät aus- und wieder einschalten), so ist der Benutzer dazu angehalten, die Störungen durch eine der folgenden Maßnahmen zu beheben:

- Richten Sie die Empfangsantenne neu aus, bzw. versetzen Sie diese.
- Vergrößern Sie den Abstand zwischen Gerät und Empfänger.
- Schließen Sie das Gerät an den Ausgang eines vom Empfangsgerät getrennten Schaltkreises an.
- Ziehen Sie den Händler oder einen erfahrenen Radio-/TV-Techniker zurate.

## FCC-Erklärung zur Strahlenbelastung (für Drucker mit RFID-Codiereinheiten)

Das Gerät entspricht den FCC-Grenzwerten für Strahlenbelastung, die für nicht kontrollierte Umgebungen festgelegt ist. Das Gerät muss so aufgestellt und betrieben werden, dass der Mindestabstand zwischen der Strahlungsquelle und Ihrem Körper 20 cm beträgt.

Dieses Sendeteil darf nicht zusammen mit anderen Antennen oder Sendern aufgestellt bzw. betrieben werden.

## Konformität für Kanada

This Class B digital apparatus complies with Canadian ICES-003.

Cet appareil numérique de la classe B est conforme à la norme NMB-003 du Canada.



# Inhalt

Handhabung des Druckers .....	10
Auspacken und Prüfen des Drucker .....	10
Lagerung des Druckers .....	10
Wartung des Druckers .....	11
Versand des Druckers .....	12
Wählen Sie den Aufstellungsort des Druckers .....	13
Kennenlernen der Druckerkomponenten .....	14
Auswählen des Druckmodus .....	15
Einlegen von Medien .....	17
Medium in den Drucker einlegen .....	17
Abrissmodus .....	20
Abziehmodus oder Applikator-Modus .....	24
Rückspulmodus .....	33
Schneidmodus oder verzögertes Schneiden .....	41
Muss ich ein Farbband verwenden? .....	45
Anwendung von Farbbändern .....	45
Beschichtete Seite des Farbbands .....	45
Einlegen des Farbbandes .....	47
Installation des Druckertreibers und Anschluss des Druckers an den Computer .....	51
Zebra Setup Utilities installieren .....	51
Anschließen eines Computers über den USB-Anschluss des Druckers .....	60
Anschließen eines Computers über den seriellen oder Parallel-Anschluss des Druckers .....	63
Verbindung mit dem Netzwerk über den Ethernet-Anschluss des Druckers .....	70
Anschließen des Druckers an das kabellose Netzwerk .....	78
Ausdruck eines Testetiketts und Anpassung der Einstellungen .....	84
Kennenlernen des Standard-Bedienfelds .....	88
Navigieren durch Bildschirmansichten im Standard-Display .....	89
Leerlaufanzeige, Startmenü und Benutzermenüs im Standard-Display .....	91

Anpassen von Druckereinstellungen .....	92
SCHWÄRZUNG .....	94
DRUCKGESCHWIND .....	95
MEDIENTYP .....	96
DRUCKMETHODE .....	97
ABREISSEN .....	98
DRUCKBREITE .....	99
DRUCKMODUS .....	100
ETIK.-ANFANG .....	101
LI. POSITION .....	102
NEUDRUCKMODUS .....	103
MAX. ETIK. LÄNGE .....	104
LAMPE DECKEL GEÖF. ....	106
MEDIEN-FÜHR-LICHT .....	107
FARBB-FÜHR-LICHT .....	108
DRUCKINFORM. ....	109
LEERLANZEIGE .....	112
AKTION EINSCHALT .....	113
AKTION DRUCKK ZU .....	114
DEFAULTS LADEN .....	115
MED/FARBB-KAL. ....	117
DIAGNOSEMODUS .....	118
ENERGY STAR .....	119
KONF INFO AUF USB .....	120
ZBI AKTIVIERT? .....	121
ZBI STARTEN .....	122
STOP ZBI PROGRAM (ZBI-PROGR. BEEND) .....	123
USB-Datei drucken .....	124
USB-Datei nach E: kopieren .....	125
E:-Datei auf USB-Laufwerk speichern .....	126
DRUCKSTATION .....	127
KENNWORTSCHUTZ .....	128
APPLKTR-FLR: PAUSE (Pause) .....	129
TESTDRUCKFORMAT .....	130
AKT. PRINTSERVER .....	131
PRIMÄR. NETZWERK .....	132
IP-ADRESSE (KABEL) .....	133
SUBNETZM. (KABEL) .....	134
GATEWAY (KABEL) .....	135
IP-PROTOK. (KABEL) .....	136
MAC-ADR. (KABEL) .....	137
WLAN-IP-ADRESSE .....	138
WLAN-SUBNETZMASKE .....	139

WLAN-GATEWAY .....	140
WLAN-IP-PROTOKOLL .....	141
WLAN-MAC-ADRESSE .....	142
ESSID .....	143
KANAL .....	144
SIGNAL .....	145
IP-PORT .....	146
ALTERNATIVER IP-PORT .....	147
KARTE RÜCKSETZEN .....	148
DARSTELLUNGSAGENT .....	149
RFID-STATUS .....	150
RFID KALIBRIEREN .....	151
RFID-DATEN LESEN .....	152
RFID-TEST .....	153
RFID-PROGR.-POS. ....	154
RFID-ANTENNE .....	155
RFID-LESESTÄRKE .....	156
RFID-SCHREIBSTÄRKE .....	157
RFID-GÜLT-ZAHL .....	158
RFID-UNGÜLT-ZAHL .....	159
SPRACHE .....	160
BEFEHLSSPRACHE .....	161
BEFEHLZEICHEN .....	162
PRÜFZEICHEN .....	163
TRENNZEICHEN .....	164
ZPL MODUS .....	165
VIRTUELLES GERÄT .....	166
SENSOR TYP .....	167
SELBSTKAL. SENSOR .....	168
ETIKETTENSSENSOR .....	169
ETIK. NEHMEN .....	170
BAUDRATE .....	171
DATEN BITS .....	172
PARITÄT .....	173
HOST HANDSHAKE .....	174
WML .....	175
BLUETOOTH-ADRESSE .....	176
MODUS .....	177
SUCHMODUS .....	178
ANSCHLUSS .....	179
BT-SPEZ.-VERSION .....	180
SICHERHEIT/MIN. ....	181
Kalibrierung der Farbband- und Mediensensoren .....	182

Druckanpassung des Druckkopfes und Änderung der Hebelposition .....	188
Anpassung der Hebelposition .....	189
Druckanpassung des Druckkopfes .....	191
Anpassen der Sensorenposition .....	193
Installation der Rückspul-/Aufwickelplatte des Trägermaterials .....	194
Abziehmodus oder Applikator-Modus .....	194
Rückspulmodus .....	196
Reinigungsplan und -verfahren .....	198
Reinigung der Außenflächen, des Medienfachs und der Sensoren .....	200
Reinigen des Druckkopfes und der Auflagewalze .....	201
Reinigen und Schmieren des Schneidemoduls .....	205
Entfernen des verbrauchten Farbbands .....	213
Auswechseln von DruckerKomponenten .....	215
Bestellen von Ersatzteilen .....	215
Recycling von Drucker Komponenten .....	215
Bestellen von Verbrauchsmaterialien .....	215
Schmiermittel .....	215
QR-Codes und QuickHelp-Seiten .....	216
Qualitative Beurteilung von Barcodes .....	217
Drucker-Diagnosetests .....	219
Option für Drucktestformat .....	220
Test für optimale Schwärzung und Geschwindigkeit .....	225
Kommunikationsdiagnosetest .....	226
Sensorprofil .....	227
Hinweisleuchten .....	229
Fehlerbehebung .....	231
Warnungen und Fehlermeldungen .....	231
Druckprobleme .....	235
Farbband-Probleme .....	240
RFID-Probleme .....	242
Kommunikationsprobleme .....	245
Sonstige Probleme .....	246
Was Sie für die Übungen benötigen .....	249
Dateien für die Durchführung der Übungen .....	249
USB-Host .....	252
Übung 1: Dateien auf ein USB-Flash-Laufwerk kopieren und eine USB-Spiegelung durchführen .....	253
Übung 2: Drucken eines Etiketts vom USB-Stick .....	255
Übung 3: Kopieren von Dateien zum/aus dem USB-Flash-Laufwerk .....	256
Übung 4: Eingeben von Daten für eine gespeicherte Datei über eine USB-Tastatur und Etikettendruck .....	258

Near Field Communication (NFC) .....	259
Übung 5: Eingeben von Daten für eine gespeicherte Datei über ein Smart-Gerät und Etikettendruck .....	260
Allgemeine Daten .....	262
Netzspezifikationen .....	263
Netzkabelspezifikationen .....	264
Spezifikationen der Kommunikationsschnittstellen .....	265
Standardanschlüsse .....	266
Optionale Anschlüsse .....	267
Daten für Drahtlosanschluss .....	268
Druckdaten .....	268
Mediendaten .....	270
Farbbandspezifikationen .....	271
<b>7 • Glossar .....</b>	<b>272</b>

# Einrichten des Druckers und Druckerbetrieb

Dieses Kapitel bietet technische Unterstützung bei der ersten Inbetriebnahme und dem Betrieb des Druckers.

## Handhabung des Druckers

In diesem Abschnitt wird die Handhabung des Druckers beschrieben.

### Auspacken und Prüfen des Drucker

Packen Sie den Drucker nach Erhalt sofort aus, und überprüfen Sie ihn auf Transportschäden.

- Heben Sie das gesamte Verpackungsmaterial auf.
- Überprüfen Sie alle Außenflächen auf Beschädigungen.
- Heben Sie die Medienklappe an, und überprüfen Sie das Medienfach auf Beschädigung der Komponenten.

Falls Sie beim Überprüfen Transportschäden entdecken:

- Benachrichtigen Sie sofort das Logistikunternehmen, und reichen Sie einen Schadensbericht ein.
- Bewahren Sie das gesamte Verpackungsmaterial zur Inspektion durch das Logistikunternehmen auf.
- Benachrichtigen Sie Ihren autorisierten Zebra-Händler.



**Wichtiger Hinweis** • Zebra Technologies ist nicht verantwortlich für eventuelle Schäden, die auf den Versand des Geräts zurückzuführen sind. Die Reparatur dieser Schäden fällt nicht unter die Garantieleistungen.

### Lagerung des Druckers

Falls Sie den Drucker nicht sofort in Betrieb nehmen, packen Sie ihn unter Verwendung des Originalverpackungsmaterials wieder ein. Sie können den Drucker unter folgenden Bedingungen lagern:

- Temperatur: -40 °C bis 60 °C (-40 °F bis 140 °F)
- Relative Luftfeuchtigkeit: 5 bis 85 %, nicht kondensierend

### Wartung des Druckers

Wenn Sie ein Problem bei der Nutzung des Druckers haben, wenden Sie sich an den technischen Support oder Systemsupport Ihrer Einrichtung. Wenn Sie ein Problem mit dem Drucker haben, wird sich Ihr Support an das globale Kunden-Supportzentrum von Zebra wenden, das hier erreichbar ist: <http://www.zebra.com/support>.

Bitte halten Sie die folgenden Informationen bereit, wenn Sie sich an den globalen Kunden-Support von Zebra wenden:

- Seriennummer der Einheit
- Modellnummer oder Produktname
- Firmware-Versionsnummer

Zebra antwortet auf Anfragen per E-Mail, Telefon oder Fax binnen den in den Service-Vereinbarungen festgelegten Fristen. Wenn Ihr Problem durch den globalen Kunden-Support von Zebra nicht gelöst werden kann, müssen Sie Ihr Gerät zur Reparatur zurücksenden. Dafür erhalten Sie entsprechende Anweisungen.

Wenn Sie Ihr Produkt von einem Zebra-Händler erworben haben, wenden Sie sich bitte an ihn.

### Versand des Druckers

Zebra übernimmt keine Verantwortung für Schäden, die beim Versand entstehen, wenn dafür kein zugelassener Versandkarton verwendet wird. Der unsachgemäße Versand der Geräte kann zum Erlöschen der Garantie führen.

Falls Sie den Drucker versenden müssen:

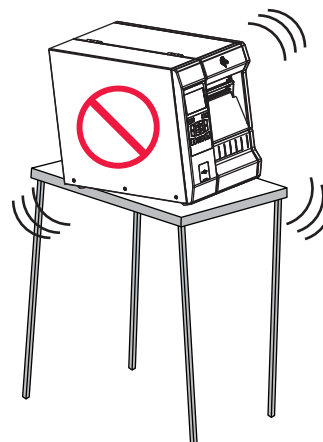
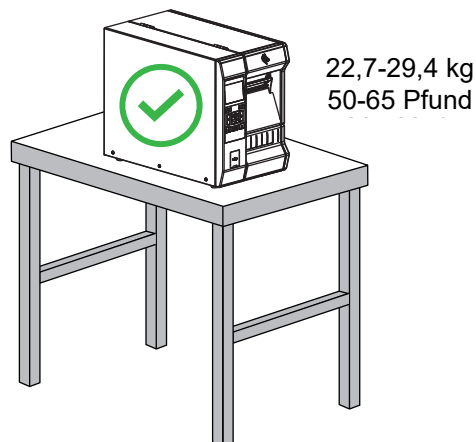
- Schalten Sie den Drucker aus (Schalter auf **O**), und entfernen Sie alle Kabel.
- Entfernen Sie alle Medien, Farbbänder und losen Objekte aus dem Druckerinneren.
- Schließen Sie den Druckkopf.
- Verpacken Sie den Drucker vorsichtig im Originalkarton oder einem anderen geeigneten Karton, um Beschädigungen auf dem Transportweg zu vermeiden. Sie können bei Zebra einen Versandkarton kaufen, falls die Originalverpackung verloren ging oder zerstört wurde.



## Wählen Sie den Aufstellungsort des Druckers

Wählen Sie für den Drucker einen Aufstellungsort aus, der folgende Bedingungen erfüllt:

- **Standfläche:** Für den Drucker ist eine feste, ebene Standfläche mit ausreichender Größe und Tragfähigkeit am ausgewählten Aufstellungsort des Druckers erforderlich.



- **Fläche:** Die Fläche für die Aufstellung des Druckers muss ausreichend Platz zur Belüftung und für den Zugriff auf die Drucker-Komponenten und Anschlüsse bieten. Um die richtige Belüftung und Kühlung zu ermöglichen, lassen Sie an allen Seiten des Druckers einen Freiraum.



**Achtung** • Platzieren Sie kein Füll- oder Polstermaterial hinter oder unter dem Drucker, weil dies den Luftstrom begrenzt und dazu führen könnte, dass der Drucker überhitzt.

- **Stromversorgung:** Der Drucker sollte in Reichweite einer Netzsteckdose mit den erforderlichen Anschlusswerten sein, die leicht zugänglich ist.
- **Datenkommunikationsschnittstellen:** Der Drucker muss sich innerhalb Ihres WLAN-Radius (wenn zutreffend) oder innerhalb eines akzeptablen Bereichs für andere Anschlüsse an Ihre Datenquelle (in der Regel ein Computer) befinden. Weitere Informationen zu den maximalen Kabellängen und der Konfiguration finden Sie in [Allgemeine Daten auf Seite 262](#).
- **Betriebsbedingungen:** Ihr Drucker wurde so konstruiert, dass die Umgebungsbedingungen und die elektrischen Bedingungen sehr vielseitig sein können, sodass er auch in einem Lager und einer Fabrikhalle funktioniert. [Tabelle 1](#) zeigt die Anforderungen an die Temperatur und an die relative Luftfeuchtigkeit, die für den Betrieb des Druckers notwendig sind.

**Tabelle 1 • Temperatur und Luftfeuchtigkeit bei Betrieb des Druckers**

Modus	Temperatur	Relative Luftfeuchtigkeit
Thermotransferdruck	5 °C bis 40 °C (41 °F bis 104 °F)	20 bis 85 %, nicht kondensierend
Thermodirektdruck	0 °C bis 40°C (32 °F bis 104°F)	

## Kennenlernen der Druckerkomponenten

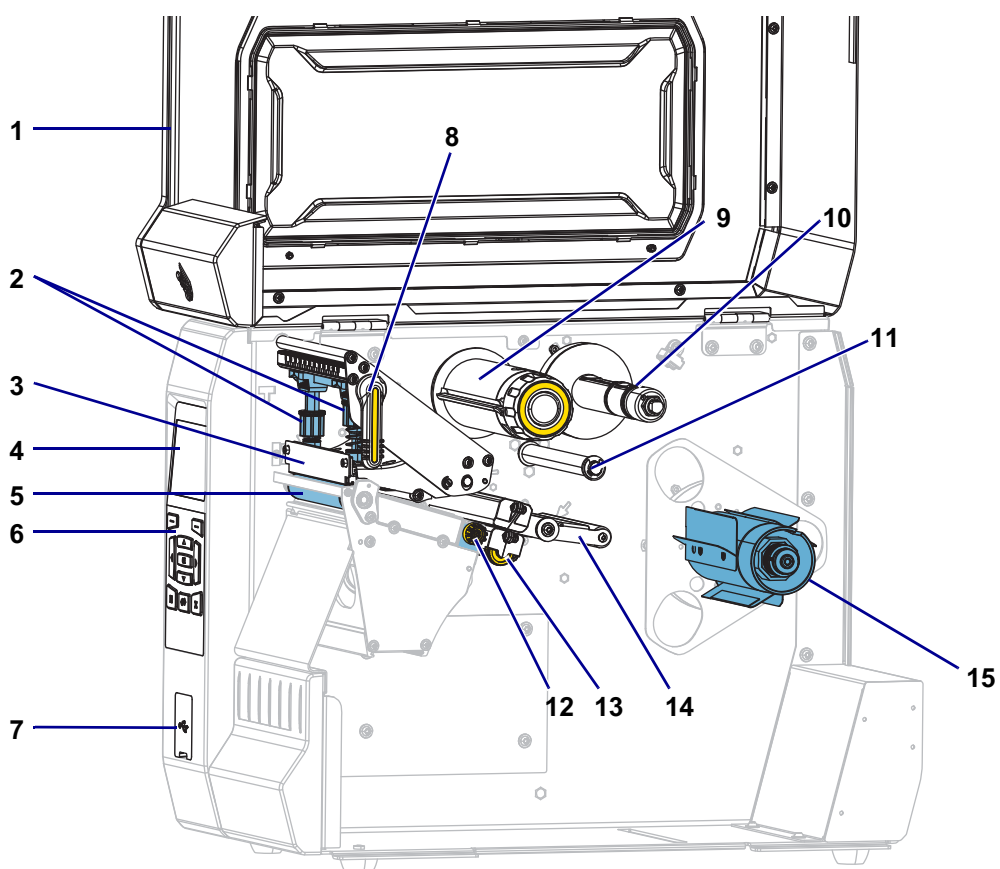
In **Abbildung 1** sind die Komponenten innerhalb des Medienfachs Ihres Druckers in Standardkonfiguration dargestellt. Ihr Drucker sieht abhängig vom Druckermodell und den eingebauten Komponenten möglicherweise etwas anders aus. Zu den gekennzeichneten Komponenten gibt es Anleitungen im gesamten Handbuch.



**Hinweis** • Die Komponenten im Drucker sind farblich gekennzeichnet.

- Die Punkte, die Sie berühren müssen, sind im Drucker **goldfarben** gekennzeichnet und in den Abbildungen dieses Handbuchs ebenfalls **goldfarben** hervorgehoben.
- Einige Komponenten in den Abbildungen dieses Handbuchs sind aus Gründen der Hervorhebung oder Verdeutlichung **hellblau** gekennzeichnet.

**Abbildung 1 • Drucker-Komponenten**



<b>1</b>	Medienklappe
<b>2</b>	Druckkopfdruck-Umschalter
<b>3</b>	Druckkopfeinheit
<b>4</b>	Bedienfeldanzeige
<b>5</b>	Auflagewalze
<b>6</b>	Bedienfeld
<b>7</b>	USB-Hostanschluss
<b>8</b>	Hebel zum Öffnen des Druckkopfes

<b>9</b>	Farbband-Aufwickelspule
<b>10</b>	Farbband-Vorratsspule
<b>11</b>	Farbband-Führungswalze
<b>12</b>	Einstellknopf der Medienrandführung
<b>13</b>	Einstellrad für Durchlichtsensor des Mediums
<b>14</b>	Medien-Tänzeinheit
<b>15</b>	Spule für die Medienzufuhr

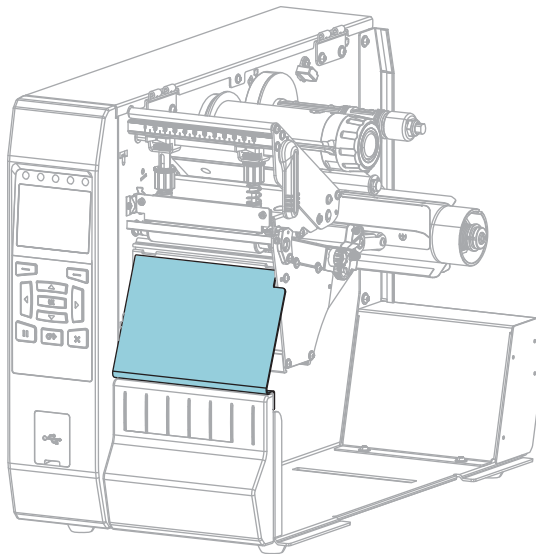
## Auswählen des Druckmodus

Verwenden Sie einen Druckmodus, der zum verwendeten Medium und zu den verfügbaren Druckeroptionen passt ([Abbildung 2](#)). Die Medienführung für Rollen- und Faltmedien ist gleich.

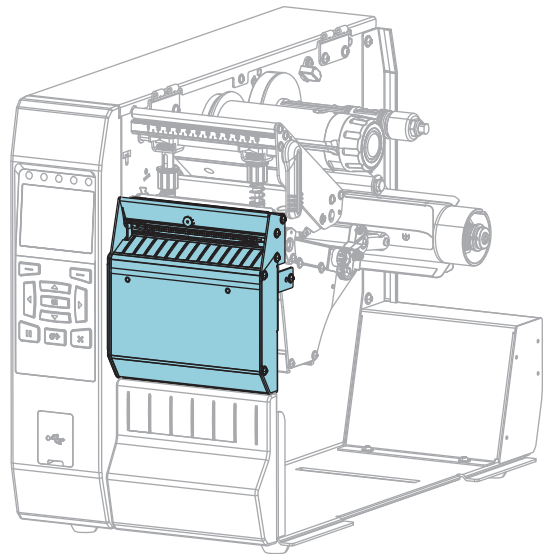
**Tabelle 2 • Druckmodi und Druckeroptionen**

Druckmodus	Beschreibung
ABREISSKANTE	<i>Dieser Modus kann bei allen Drucker-Optionen und den meisten Medientypen eingesetzt werden.</i> Der Drucker druckt Etikettenformate in der Reihenfolge des Empfangs. Der Bediener des Druckers kann die gedruckten Etiketten jederzeit nach dem Druck abreißen.
ABZIEHEN	<i>Dieser Modus kann verwendet werden, wenn der Drucker über eine Rückspuloption verfügt.</i> Der Drucker zieht das Etikett während des Drucks vom Trägermaterial ab und unterbricht dann den Druckbetrieb, bis das Etikett entfernt wird. Das Trägermaterial wird ohne Aufwickelplatte auf die Aufwickelspule aufgerollt.
AUFWICKELN	<i>Dieser Modus kann nur dann verwendet werden, wenn der Drucker über eine Rückspuloption verfügt.</i> Die Etiketten werden ohne Unterbrechung nacheinander gedruckt. Das Medium wird nach dem Druck auf einen Kern aufgespult. Die Aufwickelplatte wird verwendet, um zu verhindern, dass sich die Etiketten vom Trägermaterial lösen.
ABSCHNEIDEN	<i>Dieser Modus kann nur dann verwendet werden, wenn der Drucker über eine Schneideoption verfügt.</i> Der Drucker schneidet die Etiketten nach jedem erfolgten Einzeldruck.
DELAYED CUT (Verzögertes Schneiden)	<i>Dieser Modus kann nur dann verwendet werden, wenn der Drucker über eine Schneideoption verfügt.</i> Der Drucker wartet auf den ZPL-Befehl für verzögertes Schneiden (~JK), bevor das letzte gedruckte Etikett geschnitten wird.
LINERLESS PEEL (Trägerloses Abziehen)*	<i>*Für zukünftige Verwendungsoptionen reserviert.</i>
LINERLESS REWIND (Trägerloses Rückspulen)*	
LINERLESS TEAR (Trägerloses Abreißen)*	
APPLIKATOR	<i>Dieser Modus kommt bei Geräten zum Einsatz, die Etiketten anbringen.</i> Der Drucker druckt, sobald er vom Applikator ein Signal erhält. Im Abschnitt „Informationen für erfahrene Benutzer“ des Wartungshandbuchs finden Sie weitere Informationen über die Applikator-Schnittstelle.

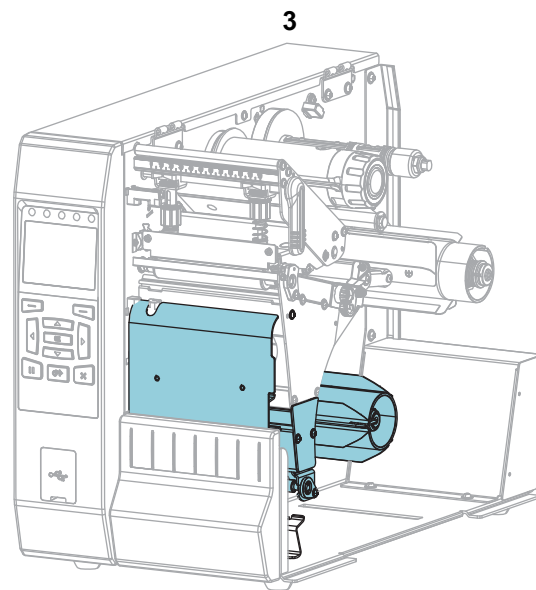
Abbildung 2 • Druckeroptionen



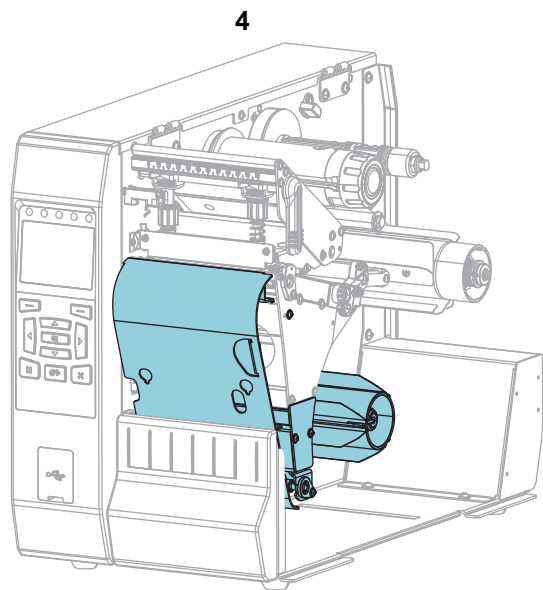
1



2



3



4

1	Abreißen (Standard)
2	Schneidevorrichtung
3	Rückspuloption für Abziehmodus
4	Rückspuloption für Rückspulmodus

## Einlegen von Medien

Zum Einlegen von Rollen- oder gefalteten Medien in einem beliebigen Druckmodus folgen Sie den Anweisungen in diesem Abschnitt.

---

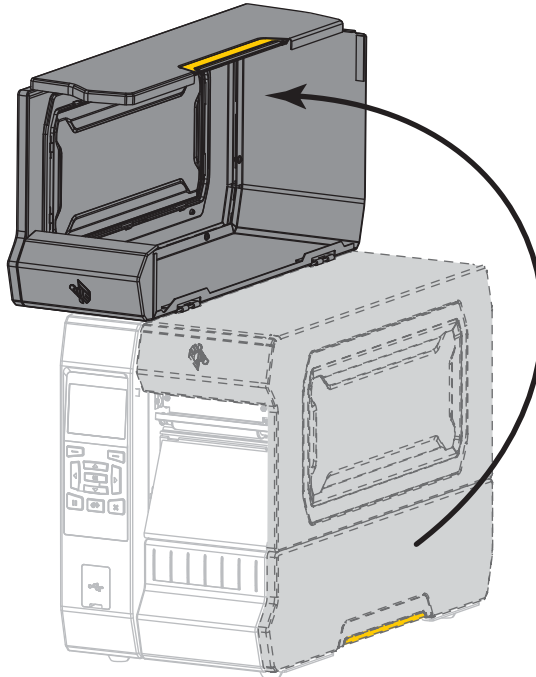
**Achtung** • Wenn Sie Arbeiten in der Nähe eines offenen Druckkopfes durchführen, sollten Sie alle Ringe, Uhren, Halsketten, Ausweisschilder oder anderen metallischen Objekte ablegen, die mit dem Druckkopf in Berührung kommen könnten. Es ist zwar nicht erforderlich, den Drucker auszuschalten, Zebra empfiehlt dies jedoch als Vorsichtsmaßnahme. Wenn Sie den Drucker ausschalten, gehen alle temporären Einstellungen, wie z. B. Etikettenformate, verloren und müssen vor der Wiederaufnahme des Druckvorgangs neu geladen werden.

---

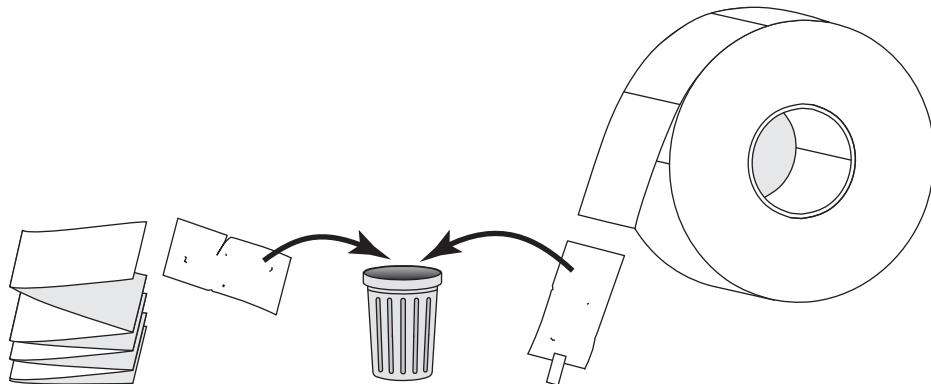
### Medium in den Drucker einlegen

Auf den meisten Abbildungen in diesem Abschnitt werden aufgerollte Medien dargestellt, weil die Medieneinlegeführung für Rollen- und gefaltete Medien übereinstimmt.

1. Öffnen Sie die Medienklappe (nach oben).



2. Entfernen Sie alle Anhänger oder Etiketten, die zerrissen sind oder Verschmutzungen aufweisen oder mithilfe von Klebstoffen oder Klebeband befestigt wurden.

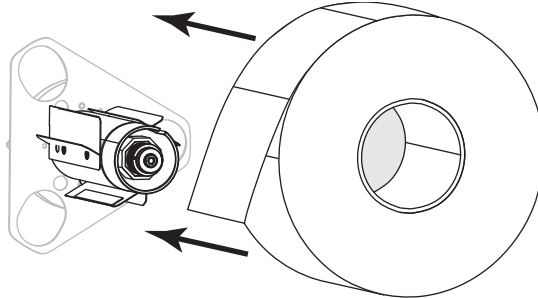


3. Legen Sie eine Rolle oder ein gefaltetes Medium in den Drucker ein.



## Rollenmedien

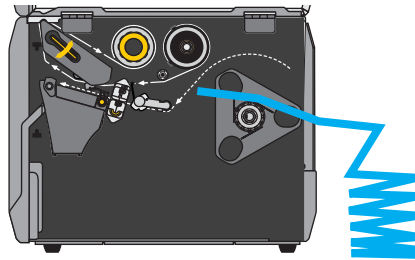
Positionieren Sie die Druckmedienrolle auf der Spule für die Medienzufuhr. Drücken Sie die Rolle so weit wie möglich nach hinten.



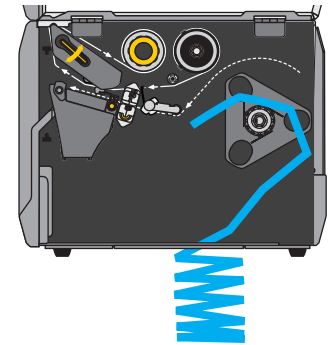
## Gefaltete Medien

Gefaltete Medien können hinter oder unter dem Drucker aufbewahrt werden. Je nach Lagerort des Mediums führen Sie das Medium von hinten oder durch den unteren Zugangsschlitz ein.

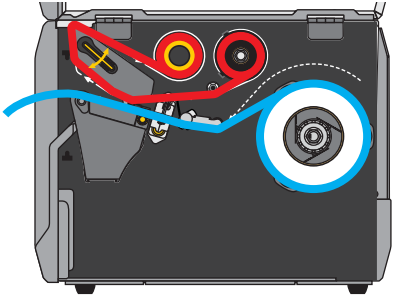
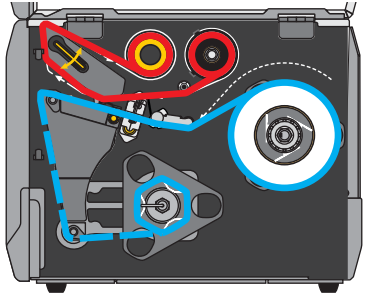
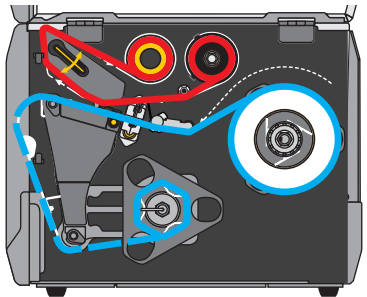
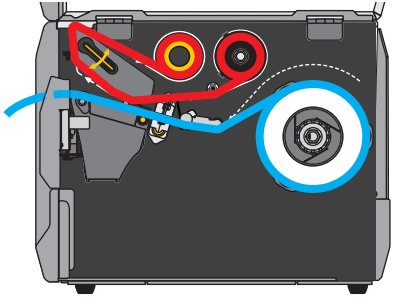
### Hinterer Eingabeschacht



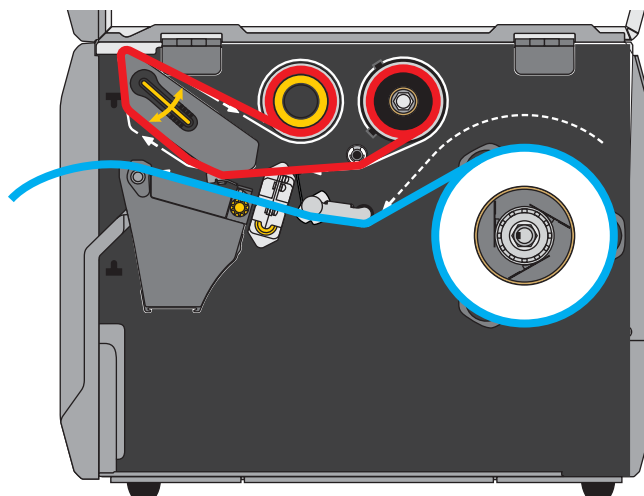
### Unterer Eingabeschacht



4. In welchem Druckmodus wird Ihr Drucker betrieben? (Weitere Informationen zu den allgemeinen Druckmodi finden Sie unter [Auswählen des Druckmodus auf Seite 15.](#))

Bei Verwendung von ...	Führen Sie folgende Schritte aus ...
<p><b>ABREISSKANTE</b></p> 	<p>Fahren Sie mit <a href="#">Abrissmodus auf Seite 20</a> fort.</p>
<p><b>ABZIEHEN</b> oder <b>APPLIKATOR</b></p> 	<p>Fahren Sie mit <a href="#">Abziehmodus oder Applikator-Modus auf Seite 24</a> fort.</p>
<p><b>AUFWICKELN</b></p> 	<p>Fahren Sie mit <a href="#">Rückspulmodus auf Seite 33</a> fort.</p>
<p><b>ABSCHNEIDEN</b> oder <b>DELAYED CUT</b> (Verzögertes Schneiden)</p> 	<p>Fahren Sie mit <a href="#">Schneidmodus oder verzögertes Schneiden auf Seite 41</a> fort.</p>

## Abrissmodus

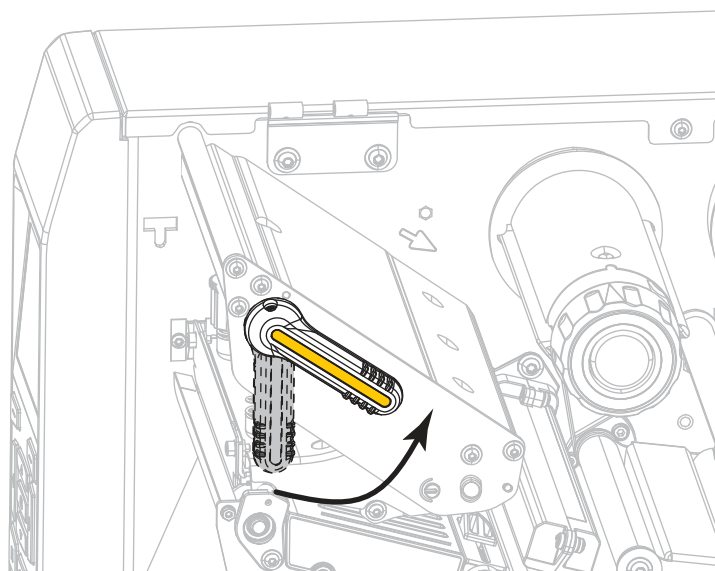


1. Folgen Sie den Anweisungen in Abschnitt [Medium in den Drucker einlegen auf Seite 17](#), sofern Sie dies noch nicht getan haben.



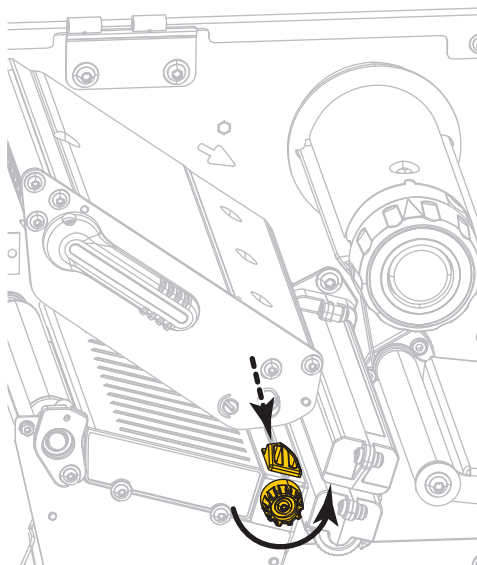
2. **Achtung** • Der Druckkopf kann sehr heiß sein und bei Berührung schwere Verbrennungen verursachen. Lassen Sie den Druckkopf abkühlen.

Öffnen Sie die Druckkopfeinheit, indem Sie den Hebel zum Öffnen des Druckkopfes nach oben drehen.



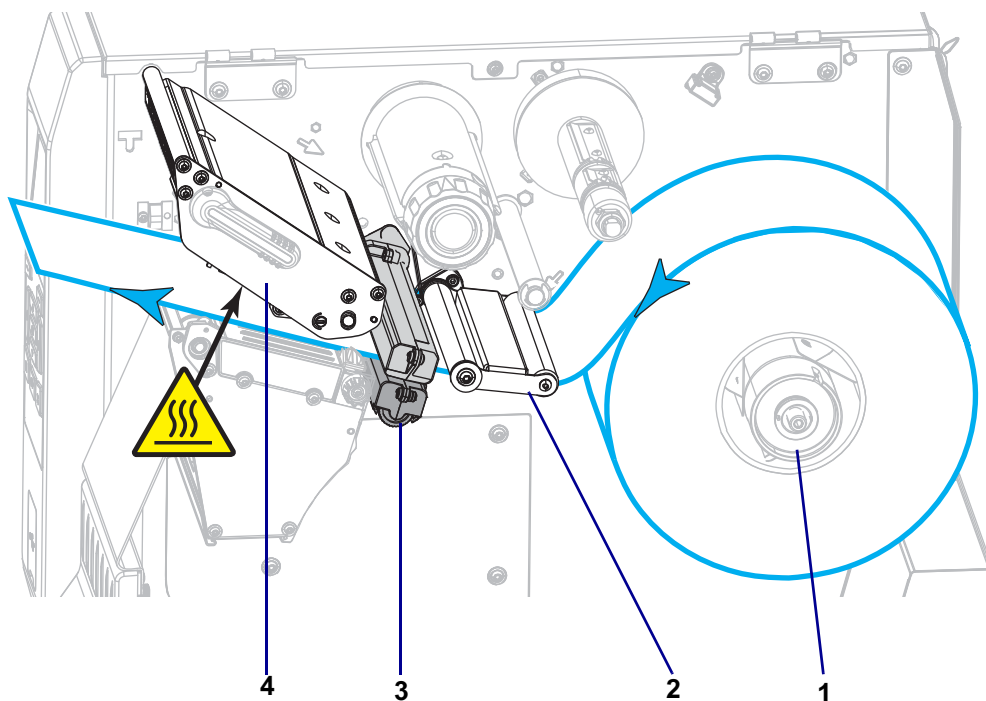


3. Drehen Sie den Einstellknopf der Medienrandführung wie abgebildet, bis die Medienkopfführung vollständig herausgleitet.

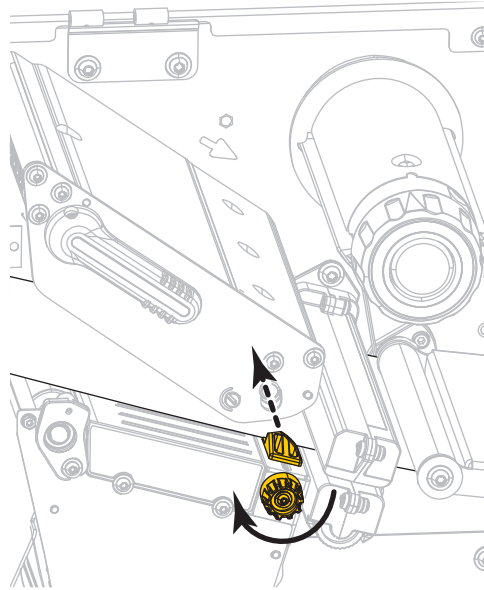


4. **Achtung** • Der Druckkopf kann sehr heiß sein und bei Berührung schwere Verbrennungen verursachen. Lassen Sie den Druckkopf abkühlen.

Führen Sie die Medien von der Medienspule (1) zuerst unter der Tänzeinheit (2), dann unter dem Mediensensor (3) und abschließend unter der Druckkopfeinheit (4) hindurch. Schieben Sie die Medien so weit ein, bis sie die innere Rückwand des Mediensensors berühren.



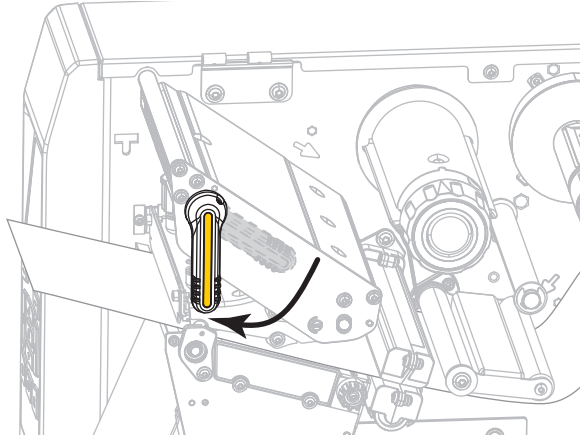
5. Drehen Sie den Einstellknopf der Medienrandführung wie abgebildet, bis die Medienkopfführung gerade den äußeren Medienrand berührt.



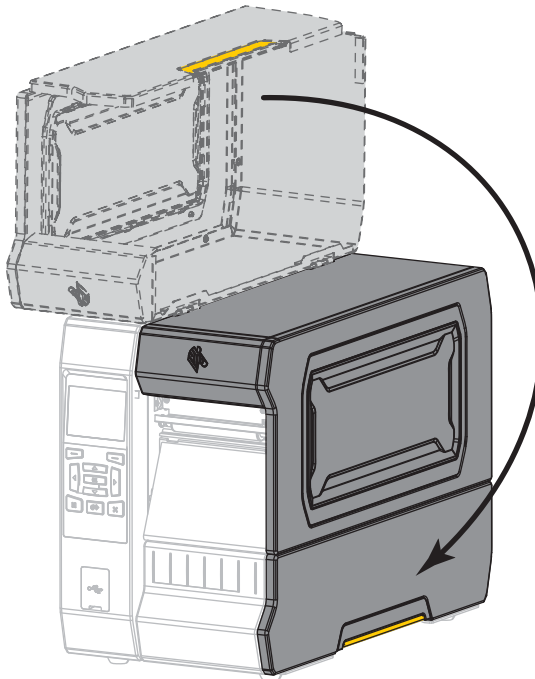
6. Sind zum Drucken der verwendeten Medien Farbbänder erforderlich? Wenn Sie sich nicht sicher sind, informieren Sie sich unter [Anwendung von Farbbändern auf Seite 45](#).

Bei Verwendung von ...	Führen Sie folgende Schritte aus ...
Medien für Thermodirektdruck (kein Farbband erforderlich)	Fahren Sie mit <a href="#">Schritt 7</a> fort.
Medien für Thermotransferdruck (Farbband erforderlich)	<p>a. Legen Sie das Farbband in den Drucker ein, sofern Sie dies noch nicht getan haben. Siehe <a href="#">Einlegen des Farbbandes auf Seite 47</a>.</p> <p>b. Fahren Sie mit <a href="#">Schritt 7</a> fort.</p>

7. Drehen Sie den Hebel zum Öffnen des Druckkopfes nach unten, bis der Druckkopf einrastet.



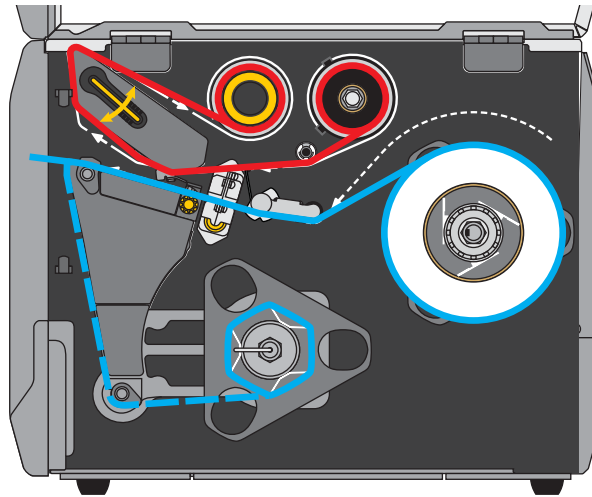
8. Schließen Sie die Medienklappe.



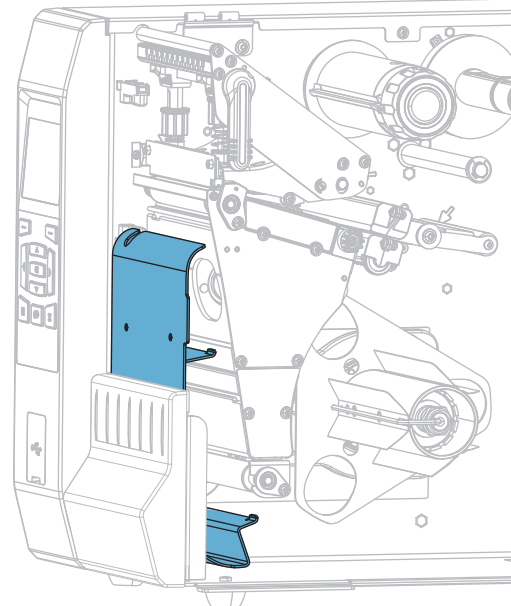
9. Stellen Sie den Drucker in den entsprechenden Druckmodus (siehe [DRUCKMODUS auf Seite 100](#)).
10. Drücken Sie PAUSE, um den Pause-Modus zu beenden und das Drucken zu aktivieren.  
Der Drucker führt möglicherweise eine Etikettenkalibrierung durch oder zieht ein Etikett ein, je nach den Einstellungen.
11. Sie erzielen die besten Druckergebnisse, wenn Sie den Drucker kalibrieren. Siehe [Kalibrierung der Farbband- und Mediensensoren auf Seite 182](#).
12. Drucken Sie bei Bedarf eine Konfiguration oder ein anderes Etikett, um die Druckfunktion Ihres Druckers zu überprüfen (siehe [DRUCKINFORM. auf Seite 109](#)).

**Das Einlegen von Medien im Abrissmodus ist abgeschlossen.**

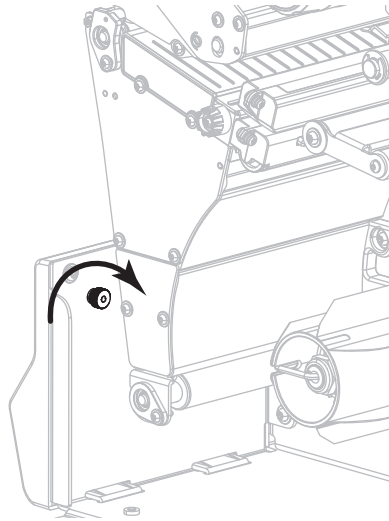
## Abziehmodus oder Applikator-Modus



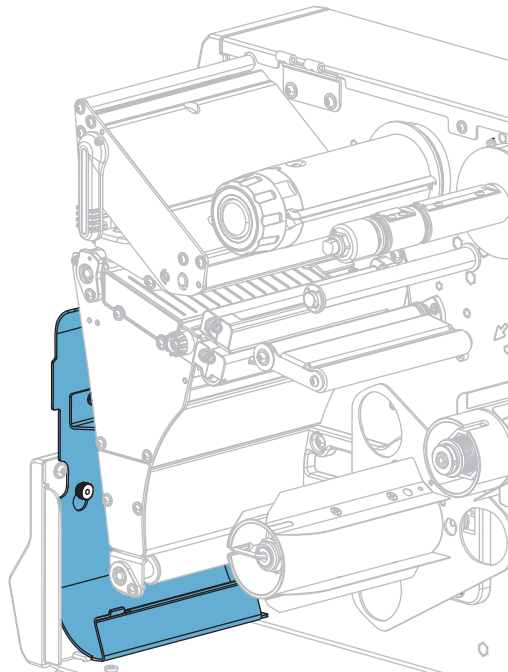
1. Folgen Sie den Anweisungen in Abschnitt [Medium in den Drucker einlegen auf Seite 17](#), sofern Sie dies noch nicht getan haben.
2. Installieren Sie die Rückspul-/Aufwickelplatte des Trägermaterials in der dargestellten Abziehposition.



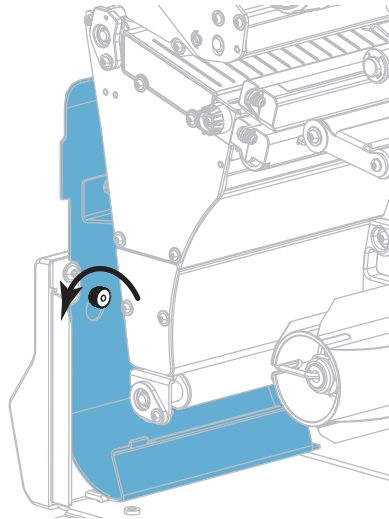
**2-a.** Lösen Sie die Rändelmutter (1) am Außenstift der Druckerbasis.



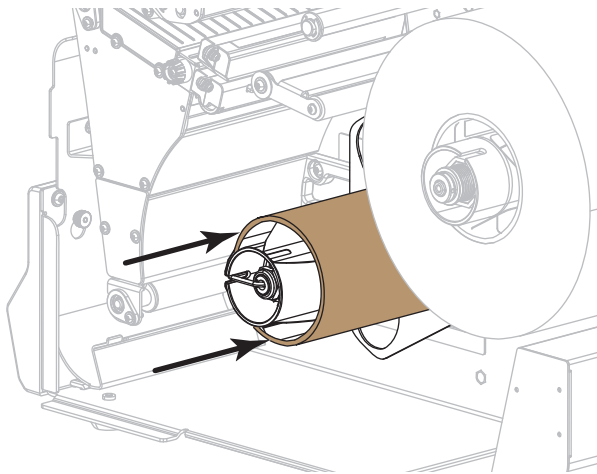
**2-b.** Richten Sie die große Öffnung des Schlüssellochs in der Rückspul-/Aufwickelplatte des Trägermaterials über der Rändelmutter aus, und schieben Sie die Platte nach unten, bis sie an den Stiften anschlägt.



**2-c.** Ziehen Sie die Rändelmutter an.



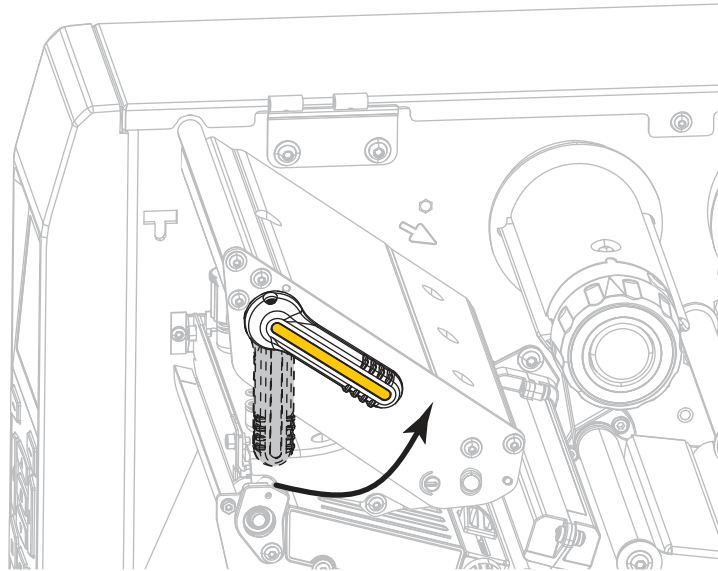
**3.** Wenn gewünscht, schieben Sie den Kern auf die Rückspulspule, bis er fest an der Führungsplatte anliegt. Zum Aufwickeln des Trägermaterials ist kein Kern erforderlich.



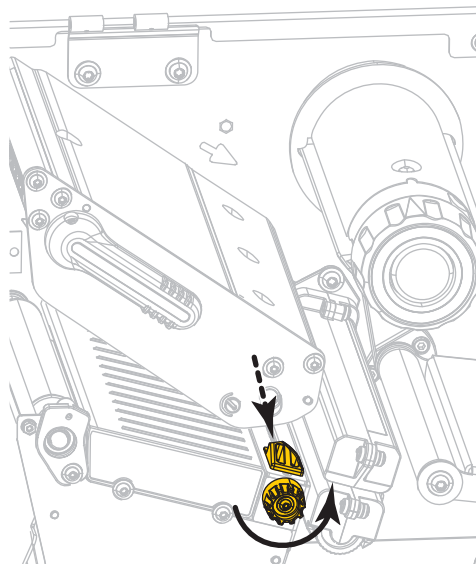


4. **Achtung** • Der Druckkopf kann sehr heiß sein und bei Berührung schwere Verbrennungen verursachen. Lassen Sie den Druckkopf abkühlen.

Öffnen Sie die Druckkopfeinheit, indem Sie den Hebel zum Öffnen des Druckkopfes nach oben drehen.



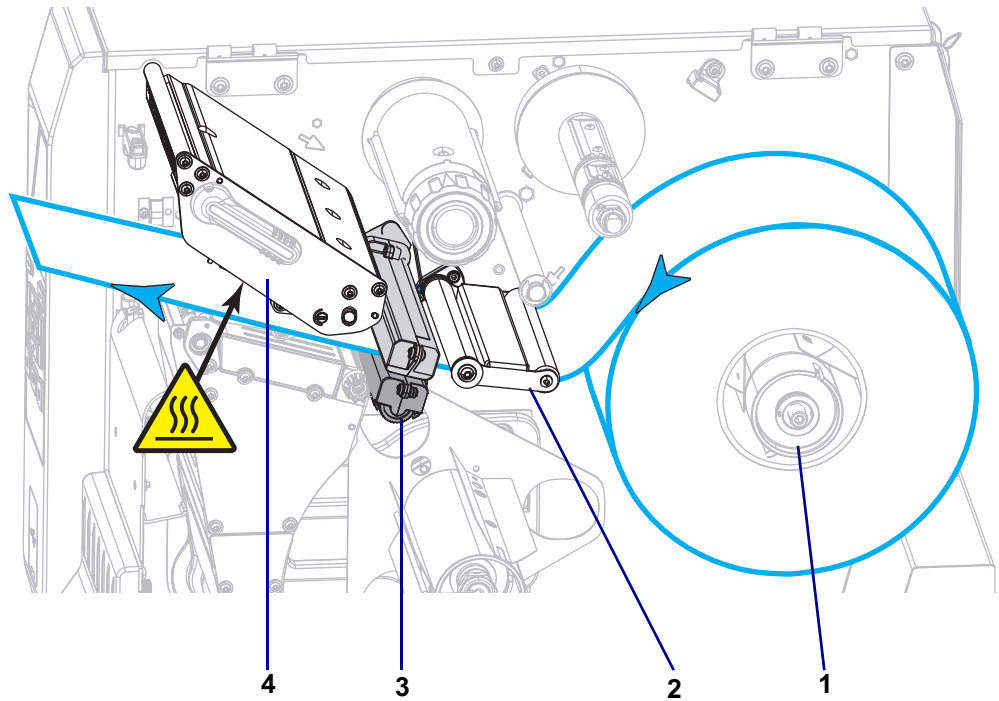
5. Drehen Sie den Einstellknopf der Medienrandführung wie abgebildet, bis die Medienkopfführung vollständig herausgleitet.



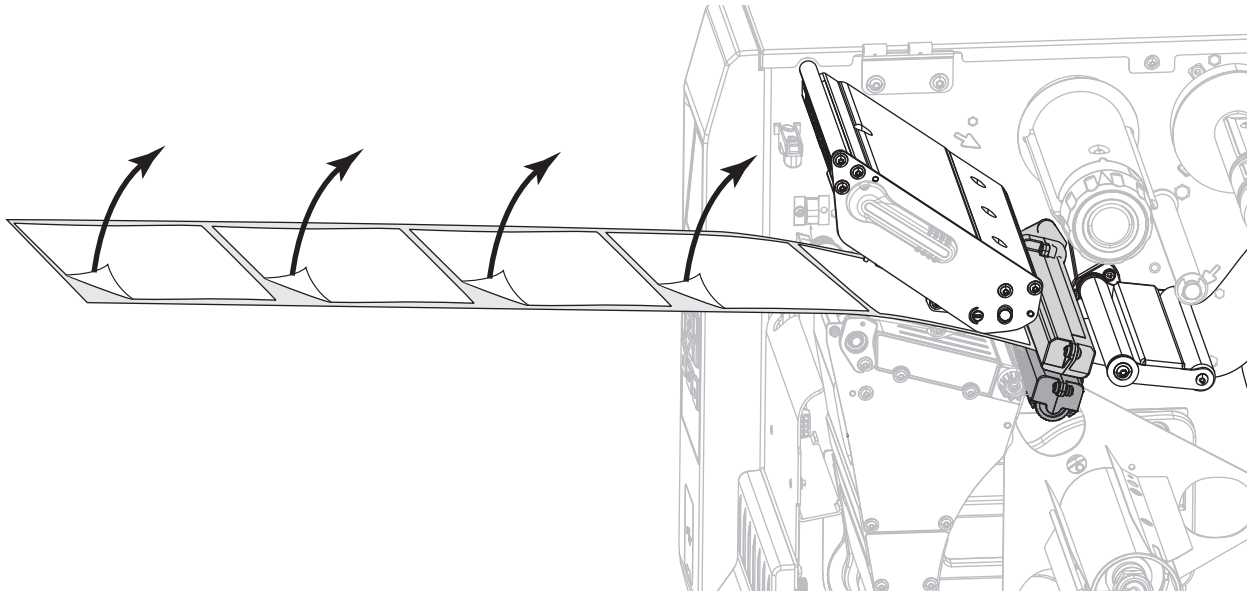


6. **Achtung** • Der Druckkopf kann sehr heiß sein und bei Berührung schwere Verbrennungen verursachen. Lassen Sie den Druckkopf abkühlen.

Führen Sie die Medien von der Medienspule (1) zuerst unter der Tänzeinheit (2), dann unter dem Mediensensor (3) und abschließend unter der Druckkopfeinheit (4) hindurch. Schieben Sie die Medien so weit ein, bis sie die innere Rückwand des Mediensensors berühren.

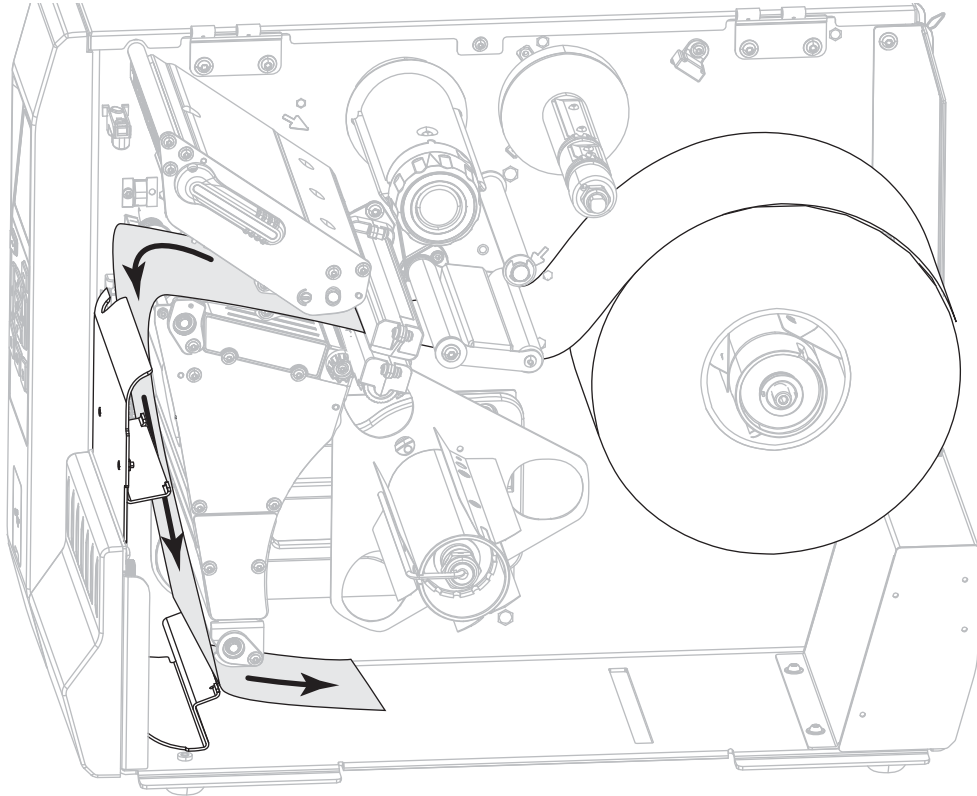


7. Ziehen Sie das Medium bis zu einer Länge von ca. 500 mm aus dem Drucker heraus. Entfernen und entsorgen Sie die Etiketten auf diesem Teil des Mediums und lassen Sie das Trägermaterial unberührt.



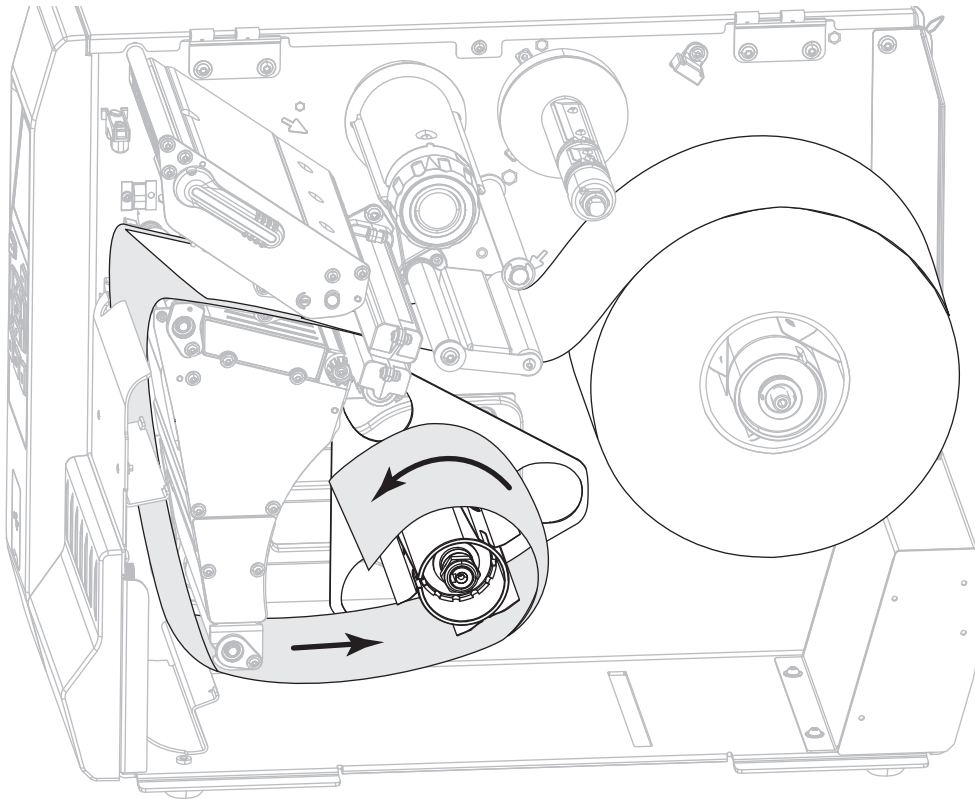
8. Führen Sie das Trägermaterial hinter der Rückspul-/Aufwickelplatte des Trägermaterials ein.



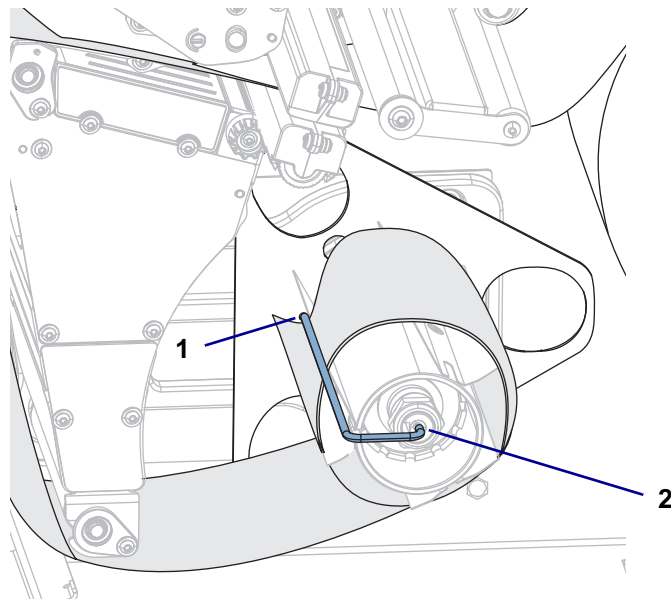


9. Entfernen Sie den Haken von der Aufwickelspule.

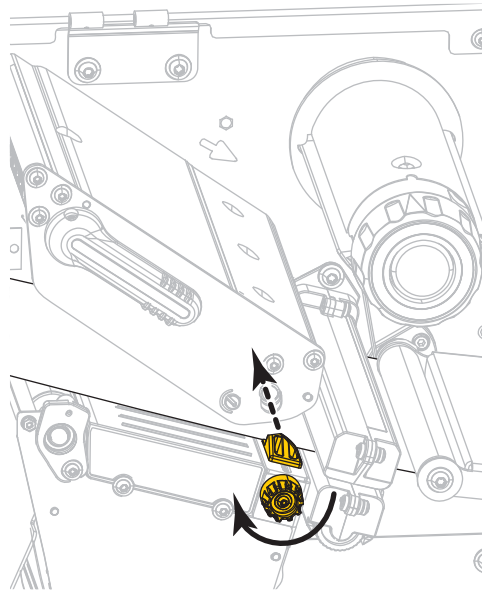
- 10.** Drehen Sie das Trägermaterial um die Rückspulspule (siehe Abbildung). Drehen Sie die Spule ein paar Mal, um das Trägermaterial aufzuwickeln, bis es straff sitzt.



- 11.** Bringen Sie den Spulenhaken über dem Trägermaterial an. Setzen Sie das lange Ende des Hakens in die kleine Bohrung an der Führungsplatte (1). Setzen Sie das kurze Ende des Hakens in die Bohrung in der Mitte der Stellschraube (2).



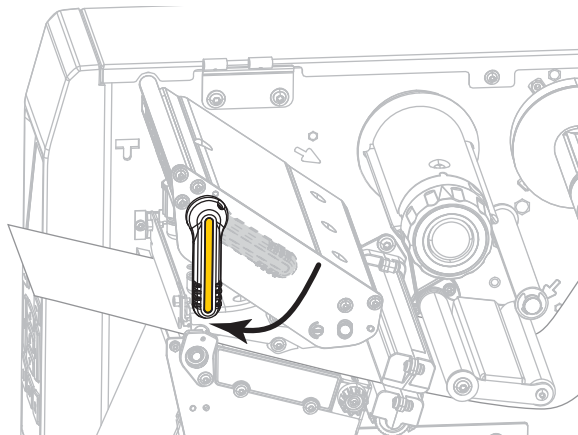
12. Drehen Sie den Einstellknopf der Medienrandführung wie abgebildet, bis die Medienkopfführung gerade den äußeren Medienrand berührt.



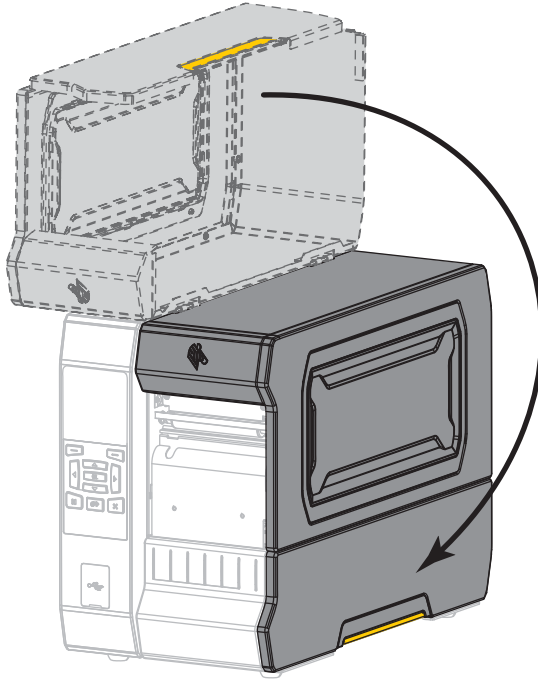
13. Sind zum Drucken der verwendeten Medien Farbbänder erforderlich? Wenn Sie sich nicht sicher sind, informieren Sie sich unter [Anwendung von Farbbändern auf Seite 45](#).

Bei Verwendung von ...	Führen Sie folgende Schritte aus ...
Medien für Thermodirektdruck (kein Farbband erforderlich)	Fahren Sie mit <a href="#">Schritt 14</a> fort.
Medien für Thermotransferdruck (Farbband erforderlich)	<p>a. Legen Sie das Farbband in den Drucker ein, sofern Sie dies noch nicht getan haben. Siehe <a href="#">Einlegen des Farbbandes auf Seite 47</a>.</p> <p>b. Fahren Sie mit <a href="#">Schritt 14</a> fort.</p>

14. Drehen Sie den Hebel zum Öffnen des Druckkopfes nach unten, bis der Druckkopf einrastet.



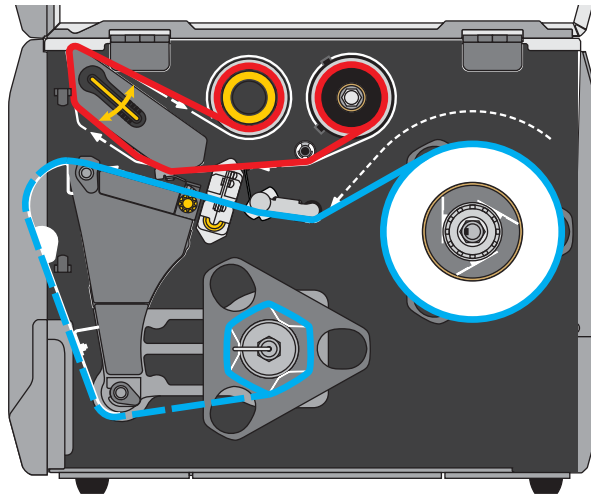
15. Schließen Sie die Medienklappe.



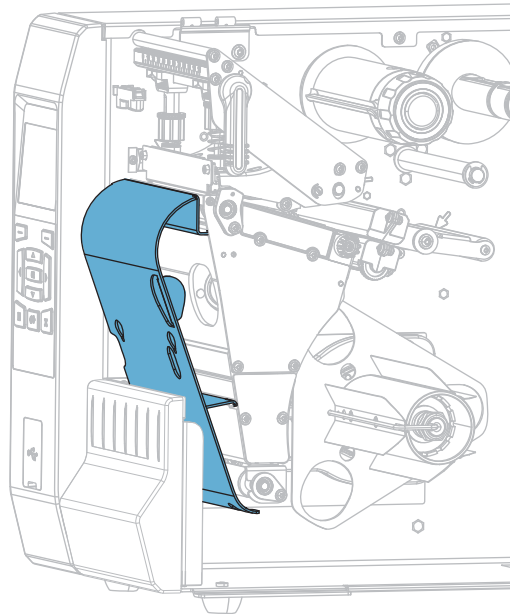
16. Stellen Sie am Drucker den entsprechenden Druckmodus ein (weitere Informationen finden Sie unter [DRUCKMODUS auf Seite 100](#)).
17. Drücken Sie PAUSE, um den Pause-Modus zu beenden und das Drucken zu aktivieren.  
Der Drucker führt möglicherweise eine Etikettenkalibrierung durch oder zieht ein Etikett ein, je nach den Einstellungen.
18. Sie erzielen die besten Druckergebnisse, wenn Sie den Drucker kalibrieren. Siehe [Kalibrierung der Farbband- und Mediensensoren auf Seite 182](#).
19. Drucken Sie bei Bedarf eine Konfiguration oder ein anderes Etikett, um die Druckfunktion Ihres Druckers zu überprüfen (siehe [DRUCKINFORM. auf Seite 109](#)).

**Das Einlegen von Medien im Abziehmodus ist abgeschlossen.**

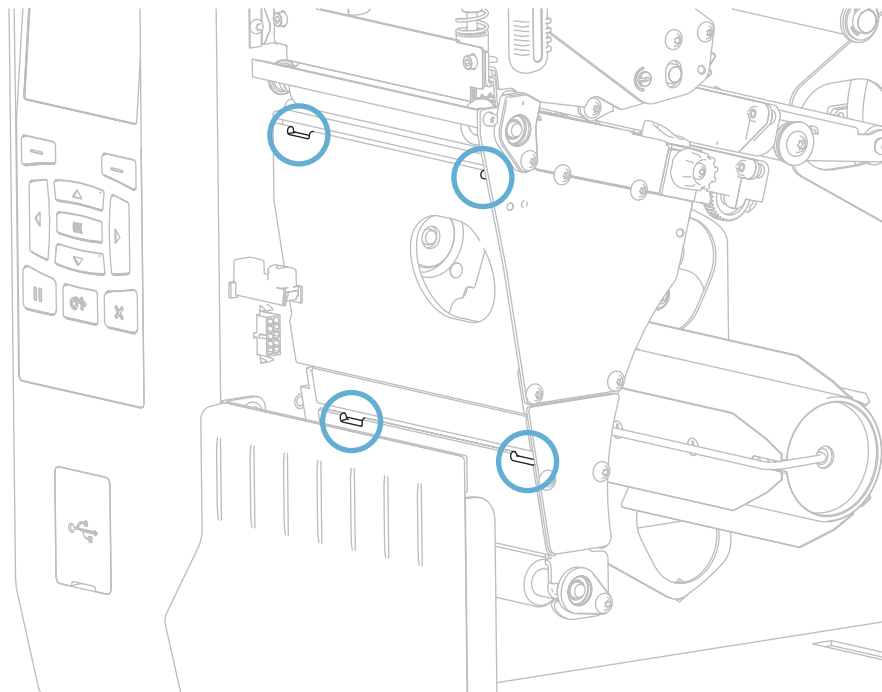
## Rückspulmodus



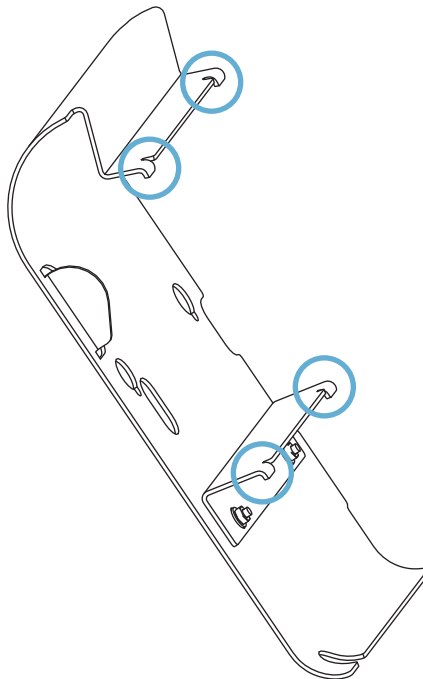
1. Folgen Sie den Anweisungen in Abschnitt [Medium in den Drucker einlegen auf Seite 17](#), sofern Sie dies noch nicht getan haben.
2. Installieren Sie die Rückspul-/Aufwickelplatte des Trägermaterials in der dargestellten Rückspulposition.



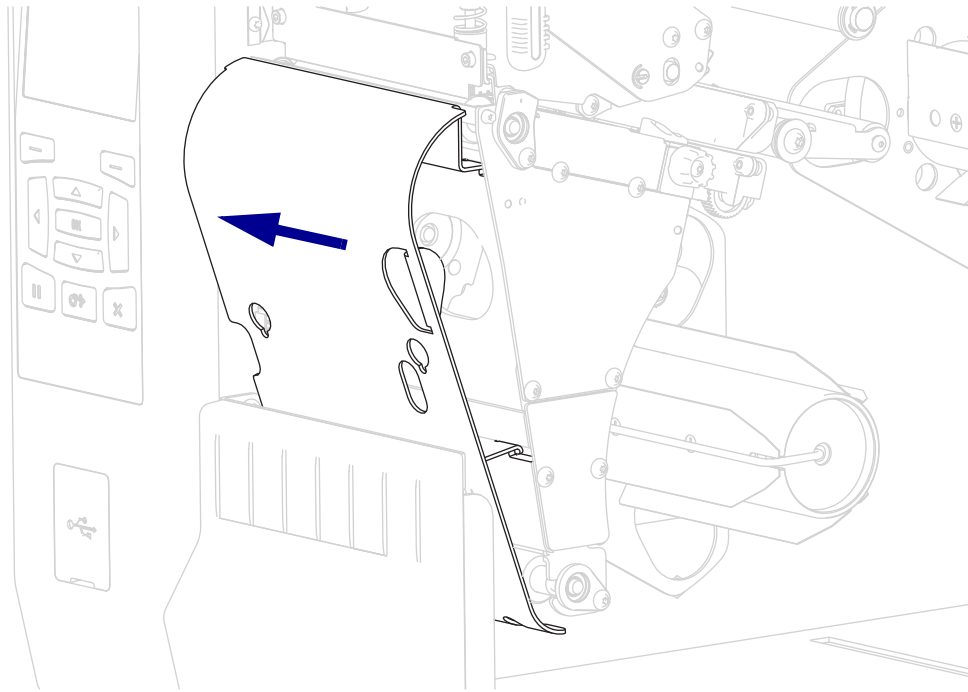
**2-a.** Suchen Sie die vier Montageschlitze für die Rückspul-/Aufwickelplatte des Trägermaterials.



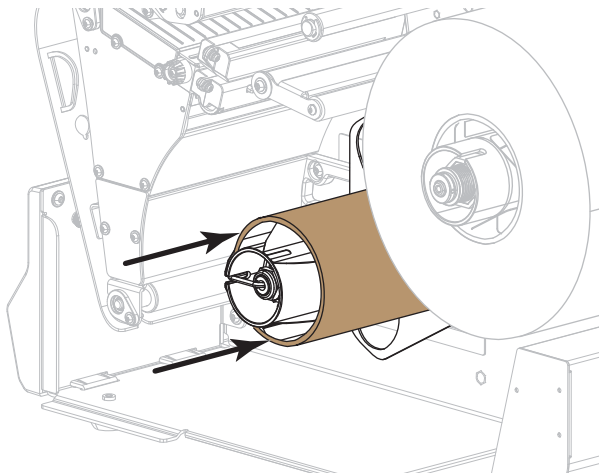
**2-b.** Suchen Sie die vier Montagekanten auf der Rückspul-/Aufwickelplatte des Trägermaterials.



- 2-c.** Stecken Sie die Montagekanten der Rückspulplatte in die Schlitze am Drucker, und schieben Sie die Rückspulplatte nach links bis zum Anschlag.



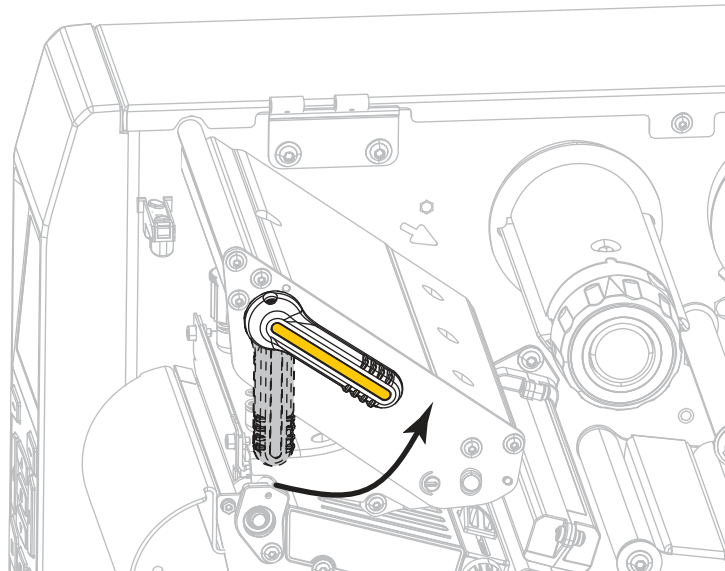
- 3.** Schieben Sie einen Kern auf die Rückspulpule, bis er fest an der Führungsplatte anliegt.



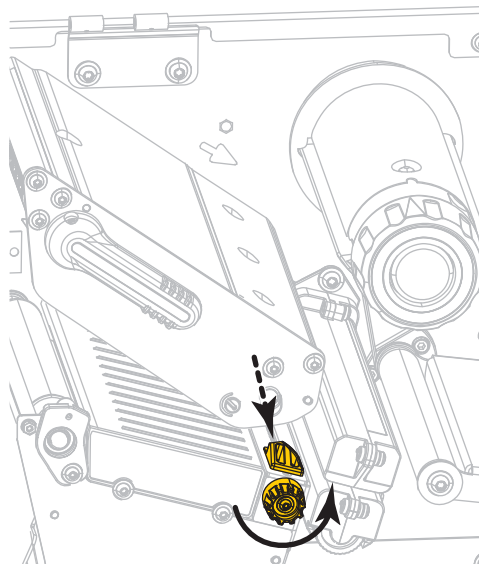


4. **Achtung** • Der Druckkopf kann sehr heiß sein und bei Berührung schwere Verbrennungen verursachen. Lassen Sie den Druckkopf abkühlen.

Öffnen Sie die Druckkopfeinheit, indem Sie den Hebel zum Öffnen des Druckkopfes nach oben drehen.



5. Drehen Sie den Einstellknopf der Medienrandführung wie abgebildet, bis die Medienkopfführung vollständig herausgleitet.

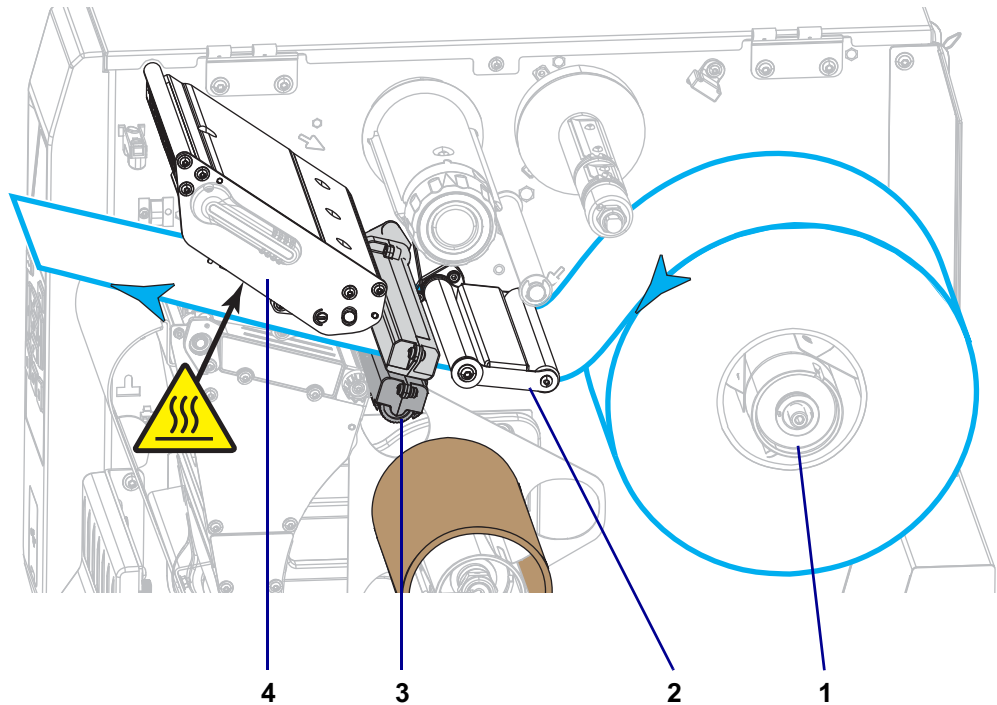




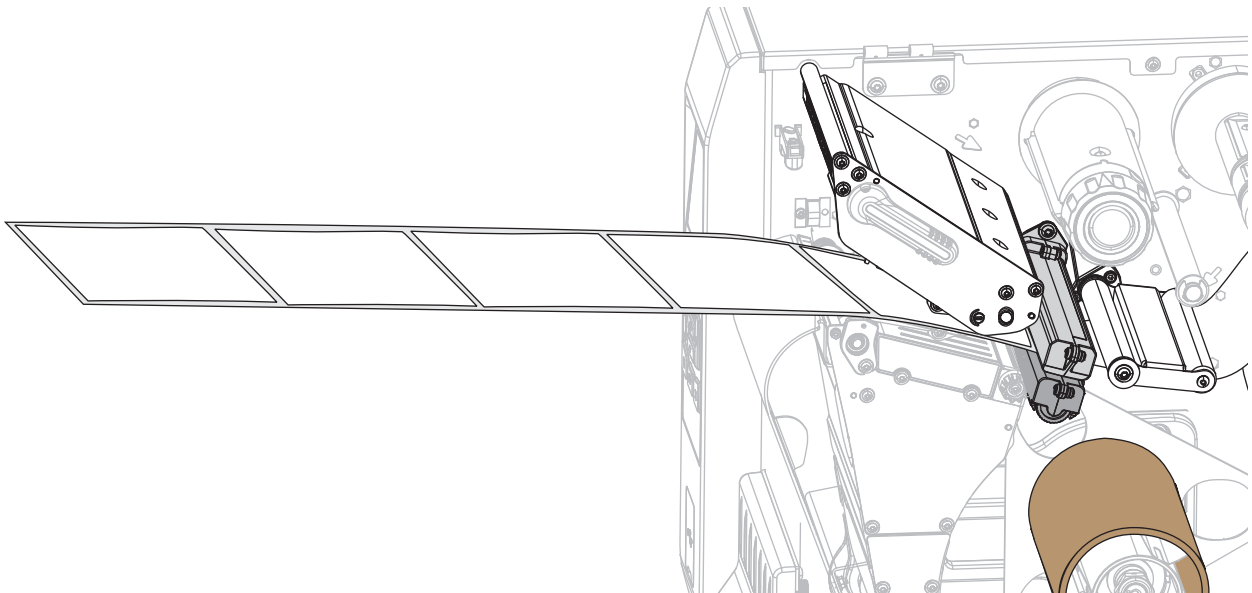


6. **Achtung** • Der Druckkopf kann sehr heiß sein und bei Berührung schwere Verbrennungen verursachen. Lassen Sie den Druckkopf abkühlen.

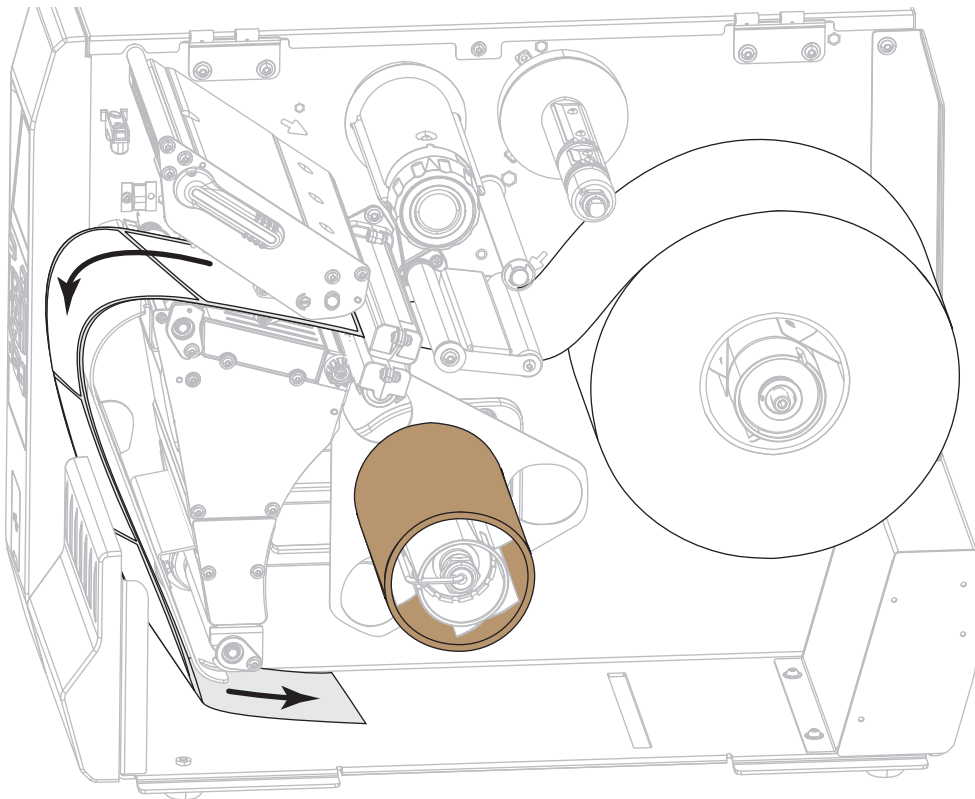
Führen Sie die Medien von der Medienspule (1) zuerst unter der Tänzeinheit (2), dann unter dem Mediensensor (3) und abschließend unter der Druckkopfeinheit (4) hindurch. Schieben Sie die Medien so weit ein, bis sie die innere Rückwand des Mediensensors berühren.



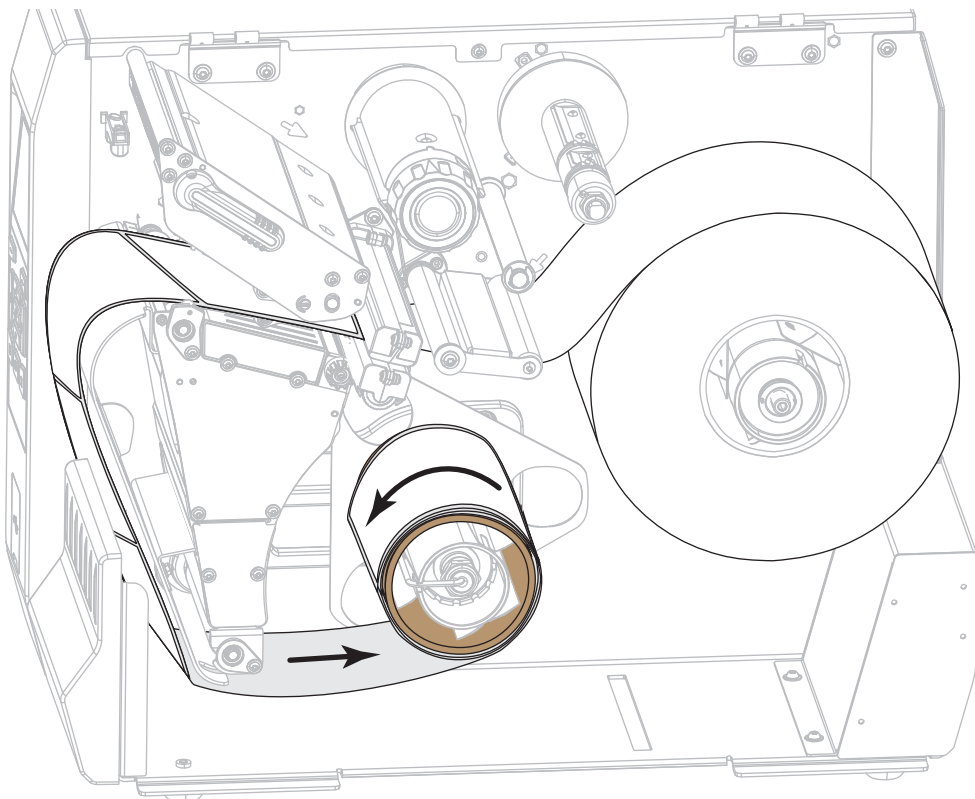
7. Ziehen Sie das Medium bis zu einer Länge von ca. 500 mm aus dem Drucker heraus.



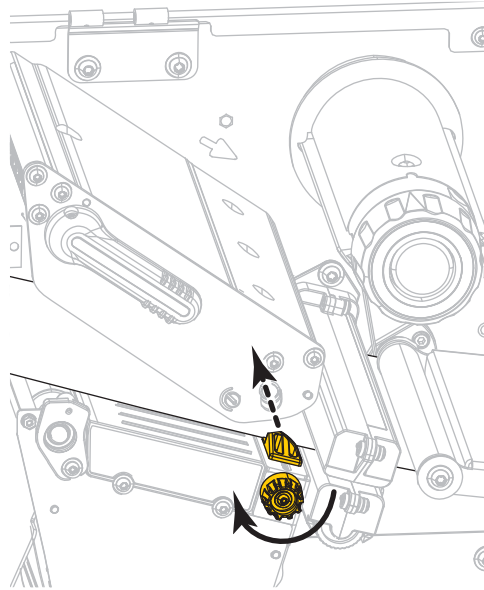
8. Führen Sie das Trägermaterial über die Rückspul-/Aufwickelplatte des Trägermaterials.



9. Drehen Sie das Medium um die Rückspulspule (siehe Abbildung). Drehen Sie die Spule ein paar Mal, um das Medium aufzuwickeln, bis es straff sitzt.



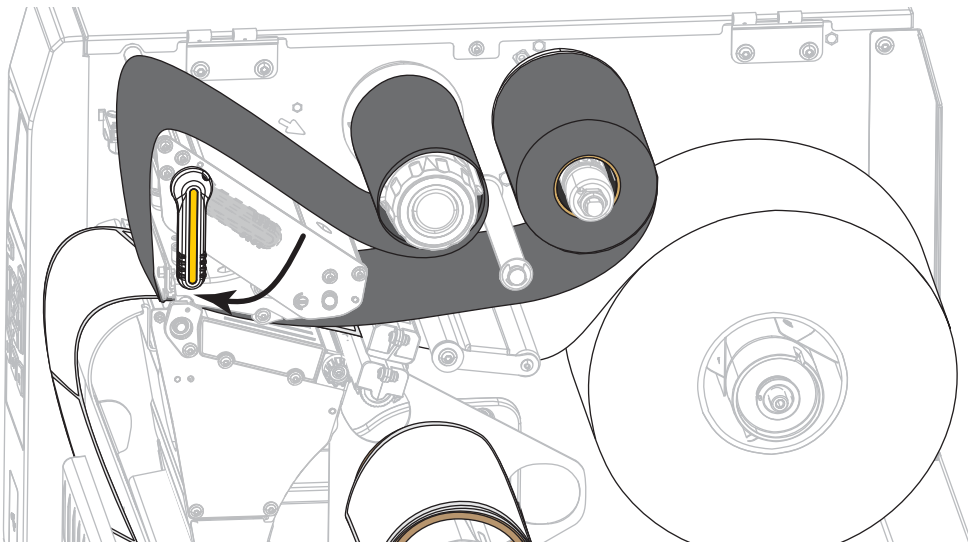
10. Drehen Sie den Einstellknopf der Medienrandführung wie abgebildet, bis die Medienkopfführung gerade den äußeren Medienrand berührt.



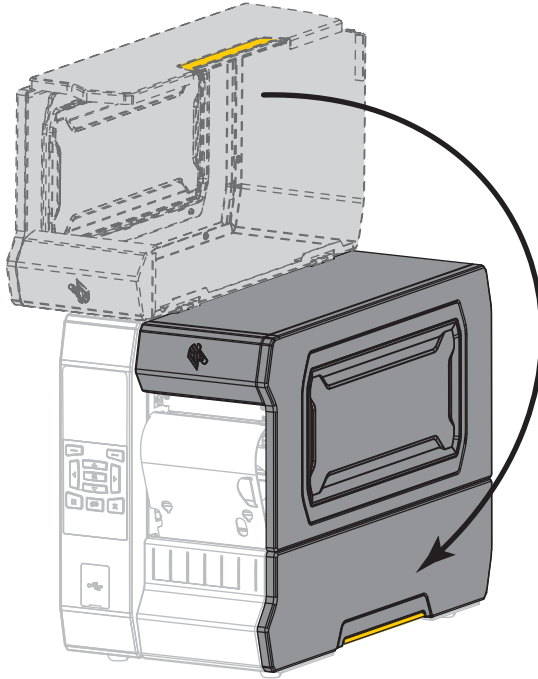
11. Sind zum Drucken der verwendeten Medien Farbbänder erforderlich? Wenn Sie sich nicht sicher sind, informieren Sie sich unter [Anwendung von Farbbändern auf Seite 45](#).

Bei Verwendung von ...	Führen Sie folgende Schritte aus ...
Medien für Thermodirektdruck (kein Farbband erforderlich)	Fahren Sie mit <a href="#">Schritt 12</a> fort.
Medien für Thermotransferdruck (Farbband erforderlich)	<p>a. Legen Sie das Farbband in den Drucker ein, sofern Sie dies noch nicht getan haben. Siehe <a href="#">Einlegen des Farbbandes auf Seite 47</a>.</p> <p>b. Fahren Sie mit <a href="#">Schritt 12</a> fort.</p>

12. Drehen Sie den Hebel zum Öffnen des Druckkopfes nach unten, bis der Druckkopf einrastet.



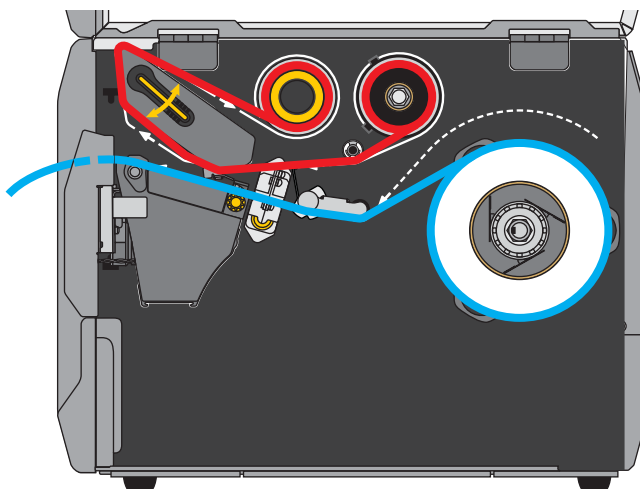
13. Schließen Sie die Medienklappe.



14. Stellen Sie am Drucker den Aufwickelmodus ein (weitere Informationen finden Sie unter [DRUCKMODUS auf Seite 100](#)).
15. Drücken Sie PAUSE, um den Pause-Modus zu beenden und das Drucken zu aktivieren. Der Drucker führt möglicherweise eine Etikettenkalibrierung durch oder zieht ein Etikett ein, je nach den Einstellungen.
16. Sie erzielen die besten Druckergebnisse, wenn Sie den Drucker kalibrieren. Siehe [Kalibrierung der Farbband- und Mediensensoren auf Seite 182](#).
17. Drucken Sie bei Bedarf eine Konfiguration oder ein anderes Etikett, um die Druckfunktion Ihres Druckers zu überprüfen (siehe [DRUCKINFORM. auf Seite 109](#)).

**Das Einlegen von Medien im Rückspulmodus ist abgeschlossen.**

## Schneidmodus oder verzögertes Schneiden

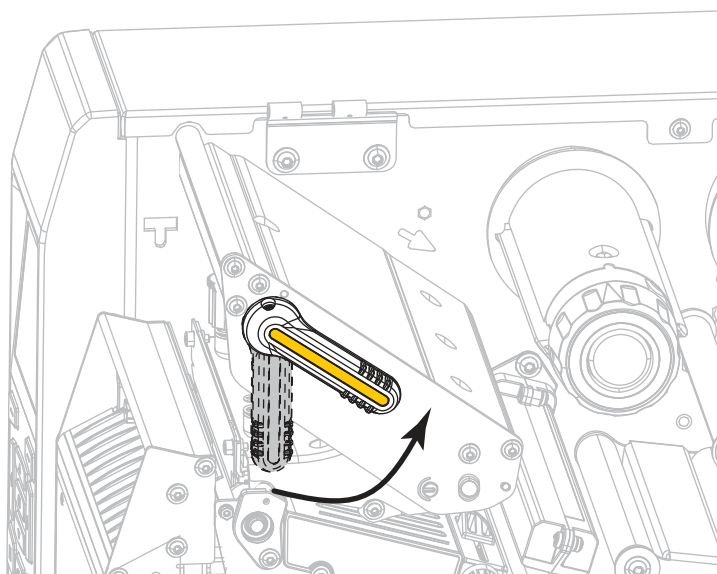


1. Folgen Sie den Anweisungen in Abschnitt [Medium in den Drucker einlegen auf Seite 17](#), sofern Sie dies noch nicht getan haben.

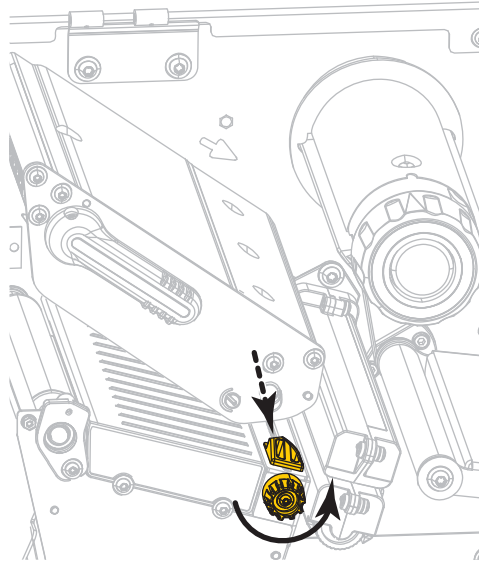
2. **Achtung** • Der Druckkopf kann sehr heiß sein und bei Berührung schwere Verbrennungen verursachen. Lassen Sie den Druckkopf abkühlen.



Öffnen Sie die Druckkopfeinheit, indem Sie den Hebel zum Öffnen des Druckkopfes nach oben drehen.



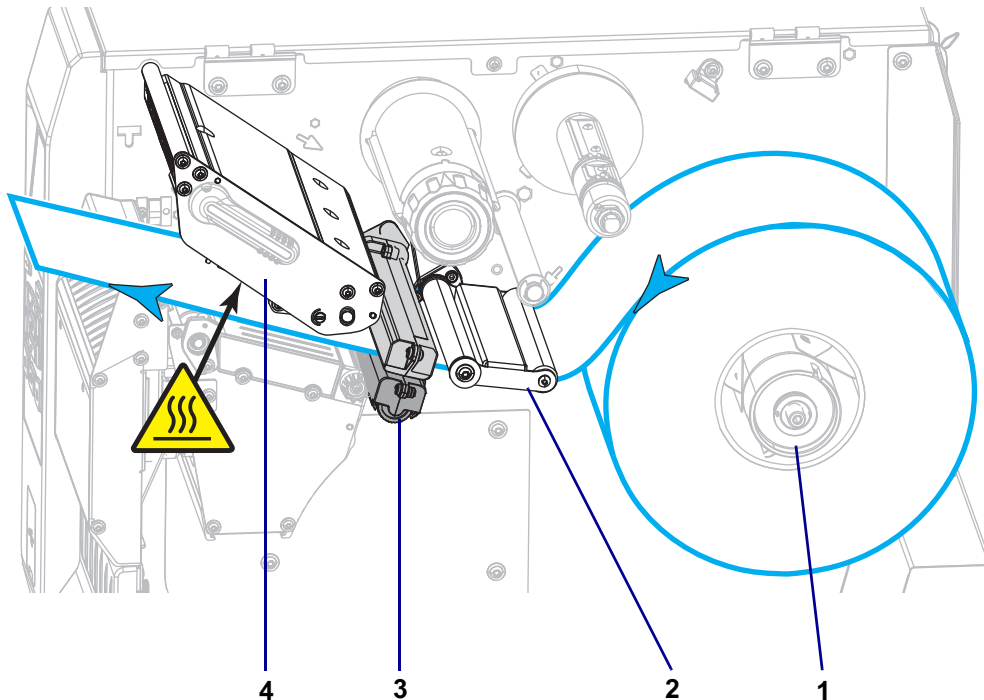
3. Drehen Sie den Einstellknopf der Medienrandführung wie abgebildet, bis die Medienkopfführung vollständig herausgleitet.



4. **Achtung** • Der Druckkopf kann sehr heiß sein und bei Berührung schwere Verbrennungen verursachen. Lassen Sie den Druckkopf abkühlen.



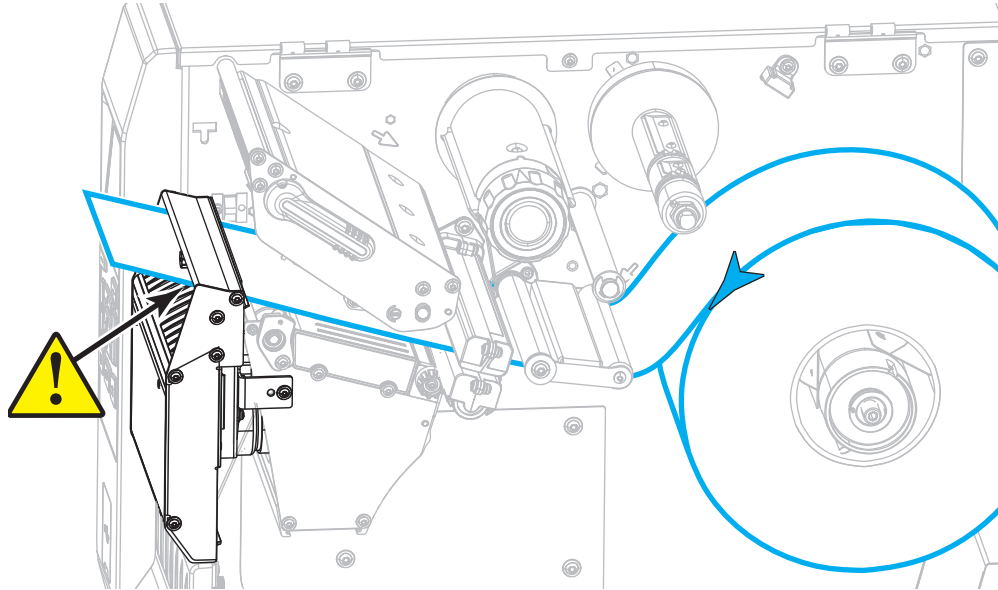
Führen Sie die Medien von der Medienspule (1) zuerst unter der Tänzeinheit (2), dann unter dem Mediensensor (3) und abschließend unter der Druckkopfeinheit (4) hindurch. Schieben Sie die Medien so weit ein, bis sie die innere Rückwand des Mediensensors berühren.



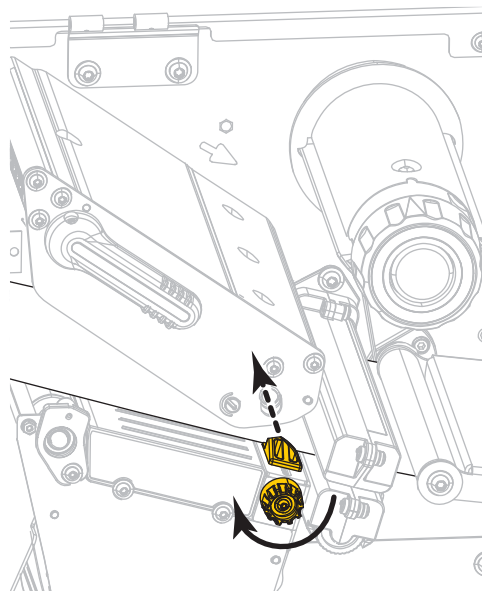


5. **Achtung** • Das Schneidmesser ist scharf. Berühren Sie die Schneide nicht, und streichen Sie nicht mit den Fingern an ihr entlang.

Führen Sie die Medien durch die Schneidevorrichtung hindurch.



6. Drehen Sie den Einstellknopf der Medienrandführung wie abgebildet, bis die Medienkopfführung gerade den äußeren Medienrand berührt.

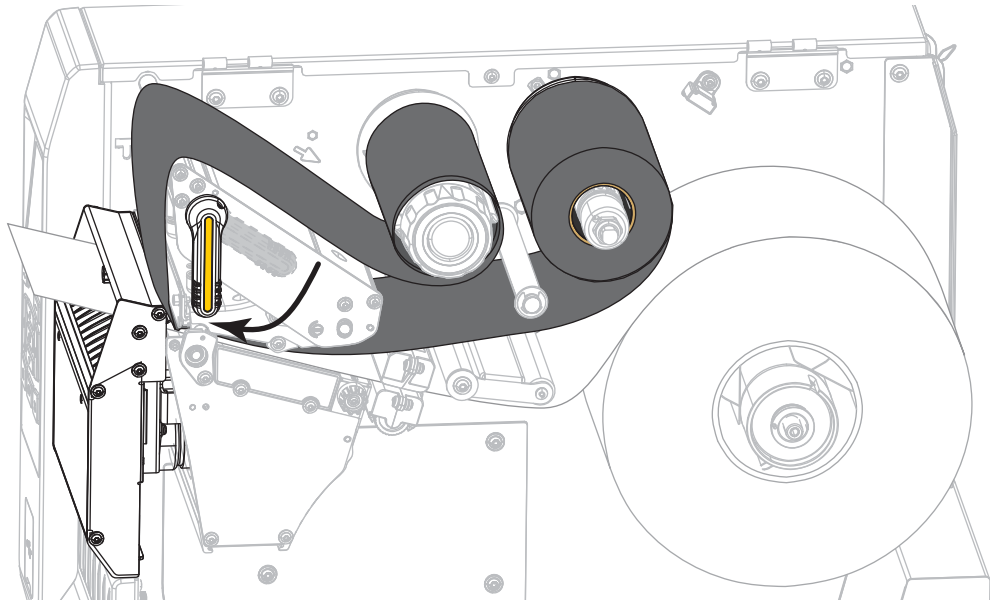


7. Sind zum Drucken der verwendeten Medien Farbbänder erforderlich? Wenn Sie sich nicht sicher sind, informieren Sie sich unter [Anwendung von Farbbändern auf Seite 45](#).

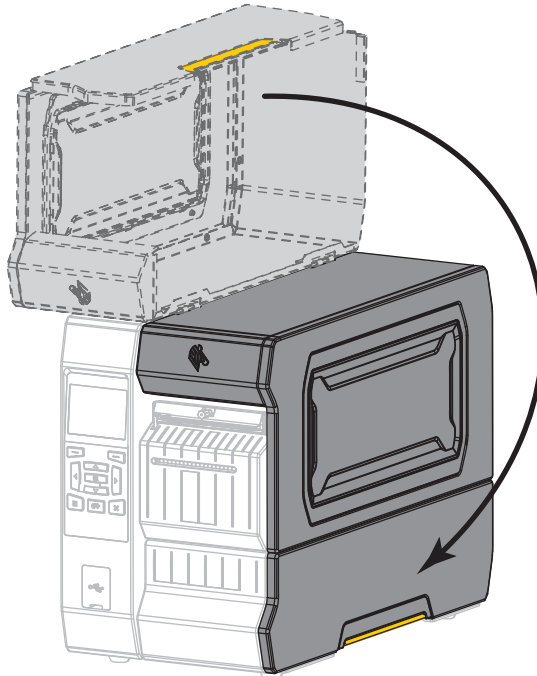
Bei Verwendung von ...	Führen Sie folgende Schritte aus ...
Medien für Thermodirektdruck (kein Farbband erforderlich)	Fahren Sie mit <a href="#">Schritt 8</a> fort.
Medien für Thermotransferdruck (Farbband erforderlich)	<p>a. Legen Sie das Farbband in den Drucker ein, sofern Sie dies noch nicht getan haben. Siehe <a href="#">Einlegen des Farbbandes auf Seite 47</a>.</p> <p>b. Fahren Sie mit <a href="#">Schritt 8</a> fort.</p>



8. Drehen Sie den Hebel zum Öffnen des Druckkopfes nach unten, bis der Druckkopf einrastet.



9. Schließen Sie die Medienklappe.



10. Stellen Sie am Drucker den entsprechenden Druckmodus ein (weitere Informationen finden Sie unter [DRUCKMODUS auf Seite 100](#)).
11. Drücken Sie PAUSE, um den Pause-Modus zu beenden und das Drucken zu aktivieren.  
Der Drucker führt möglicherweise eine Etikettenkalibrierung durch oder zieht ein Etikett ein, je nach den Einstellungen.
12. Sie erzielen die besten Druckergebnisse, wenn Sie den Drucker kalibrieren. Siehe [Kalibrierung der Farbband- und Mediensensoren auf Seite 182](#).
13. Drucken Sie bei Bedarf eine Konfiguration oder ein anderes Etikett, um die Druckfunktion Ihres Druckers zu überprüfen (siehe [DRUCKINFORM. auf Seite 109](#)).

**Das Einlegen von Medien im Schneidemodus ist abgeschlossen.**



## Muss ich ein Farbband verwenden?

Bei einem Farbband handelt es sich um ein dünnes Band, das einseitig mit Wachs oder Harz beschichtet ist. Beim Thermotransferdruckverfahren wird diese Beschichtung auf das Medium übertragen. Durch die jeweiligen Druckmedien ist vorgegeben, ob ein Farbband verwendet werden muss und wie breit das Farbband sein muss.

Wenn ein Farbband verwendet wird, muss dieses mindestens so breit wie das verwendete Medium sein. Wenn das Farbband schmaler ist als die Medien, ist der Druckkopf teilweise ungeschützt und daher vorzeitigem Verschleiß ausgesetzt.

## Anwendung von Farbbändern

Medien für Thermotransferdruck erfordern die Verwendung von Farbbändern zum Drucken, Medien für direkten Thermodruck dagegen nicht. Um zu ermitteln, ob für ein bestimmtes Medium die Verwendung eines Farbbands erforderlich ist, führen Sie einen Medienkratzttest durch.

1. Kratzen Sie mit dem Fingernagel in rascher Bewegung an der Druckoberfläche des Mediums.
2. Sehen Sie auf dem Medium eine schwarze Markierung?

Wenn eine schwarze Markierung ...	dann ist das Medium für ...
auf dem Medium nicht sichtbar ist,	<b>Thermotransferdruck</b> geeignet. Ein Farbband ist erforderlich.
auf dem Medium erscheint,	<b>direkten Thermodruck</b> geeignet. Kein Farbband erforderlich.

## Beschichtete Seite des Farbbands

Farbbänder können mit der Beschichtung auf der Innenseite oder auf der Außenseite aufgewickelt sein ([Abbildung 3](#)). Dieser Drucker kann nur Farbbänder verwenden, die auf der Außenseite beschichtet sind. Sie können jedoch auch eine optionale Spule kaufen und installieren, mit der die Verwendung eines auf der Innenseite beschichteten Farbbands möglich ist. Weitere Informationen zur Bestellung erhalten Sie bei Ihrem autorisierten Zebra-Händler.

Führen Sie einen Klebetest oder Farbband-Kratzttest durch, wenn Sie nicht sicher sind, welche Seite des Farbbands beschichtet ist.

**Abbildung 3 • Farbbänder mit Beschichtung auf der Außen- bzw. Innenseite**





## Klebetest

Falls Etiketten verfügbar sind, führen Sie den Klebetest durch, um zu bestimmen, welche Seite eines Farbbands beschichtet ist. Dieses Verfahren eignet sich gut für bereits eingelegte Farbbänder.

1. Ziehen Sie ein Etikett vom Trägermaterial ab.
2. Drücken Sie eine Ecke der Klebeseite des Etiketts auf die Außenseite der Farbbandrolle.
3. Ziehen Sie das Etikett vom Farbband ab.



4. Sehen Sie sich das Ergebnis an. Haften Tintenflecke oder -partikel vom Farbband am Etikett?

Wenn Tinte des Farbbands ...	dann ...	
am Etikett haftet,	ist das Farbband auf der Außenseite beschichtet und <b>kann</b> für diesen Drucker verwendet werden.	
nicht am Etikett haftet,	ist das Farbband auf der Innenseite beschichtet und <b>kann nicht</b> im Standarddrucker verwendet werden. Eine optionale Farbbandspule ist für Farbbänder verfügbar, die an der Innenseite beschichtet sind. Weitere Informationen zur Bestellung erhalten Sie bei Ihrem autorisierten Zebra-Händler. Wiederholen Sie den Test auf der anderen Seite der Farbbandrolle, um das Ergebnis noch einmal zu überprüfen.	

## Farbband-Kratztest

Falls keine Etiketten verfügbar sind, führen Sie den Farbband-Kratztest durch.

1. Wickeln Sie ein kurzes Stück des Farbbands ab.
2. Drücken Sie den ausgewickelten Teil des Farbbands auf ein Stück Papier, wobei die Außenseite des Farbbands das Papier berührt.
3. Kratzen Sie mit dem Fingernagel an der Innenseite des abgewickelten Farbbands.
4. Entfernen Sie das Farbband vom Papier.
5. Sehen Sie sich das Ergebnis an. Hat das Farbband auf dem Papier Spuren hinterlassen?

Falls das Farbband ...	dann ...	
eine Spur auf dem Papier hinterlassen hat,	ist das Farbband auf der Außenseite beschichtet und <b>kann</b> für diesen Drucker verwendet werden.	
keine Spur auf dem Papier hinterlassen hat,	ist das Farbband auf der Innenseite beschichtet und <b>kann nicht</b> im Standarddrucker verwendet werden. Eine optionale Farbbandspule ist für Farbbänder verfügbar, die an der Innenseite beschichtet sind. Weitere Informationen zur Bestellung erhalten Sie bei Ihrem autorisierten Zebra-Händler. Wiederholen Sie den Test auf der anderen Seite der Farbbandrolle, um das Ergebnis noch einmal zu überprüfen.	

## Einlegen des Farbbandes



**Hinweis** • Dieser Abschnitt bezieht sich nur auf Drucker, bei denen die Thermotransferoption installiert ist.

Farbband wird nur bei Thermotransferetiketten verwendet. Legen Sie für direkte Thermoetiketten kein Farbband in den Drucker ein. Um zu ermitteln, ob für ein bestimmtes Medium die Verwendung eines Farbbands erforderlich ist, siehe [Anwendung von Farbbändern auf Seite 45](#).

---

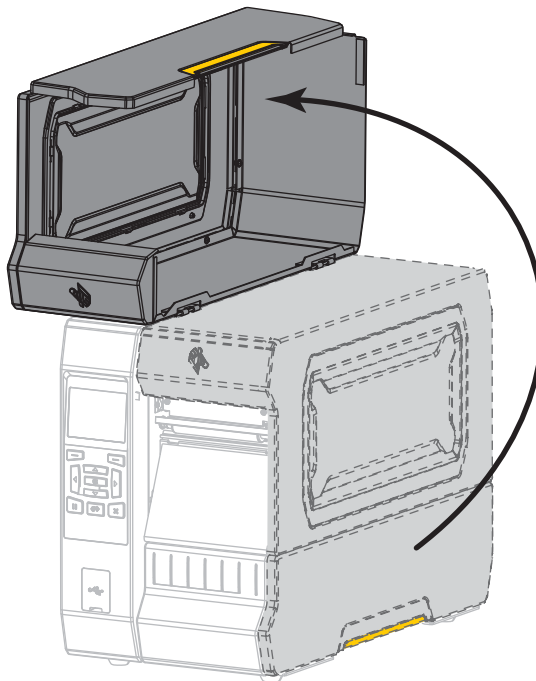
**Achtung** • Wenn Sie Arbeiten in der Nähe eines offenen Druckkopfes durchführen, sollten Sie alle Ringe, Uhren, Halsketten, Ausweisschilder oder anderen metallischen Objekte ablegen, die mit dem Druckkopf in Berührung kommen könnten. Es ist zwar nicht erforderlich, den Drucker auszuschalten, Zebra empfiehlt dies jedoch als Vorsichtsmaßnahme. Wenn Sie den Drucker ausschalten, gehen alle temporären Einstellungen, wie z. B. Etikettenformate, verloren und müssen vor der Wiederaufnahme des Druckvorgangs neu geladen werden.

---



**Wichtiger Hinweis** • Verwenden Sie Farbbänder, die breiter sind als das Medium, um den Druckkopf vor unnötigem Verschleiß zu schützen. Die Farbbänder müssen auf der Außenseite beschichtet sein.

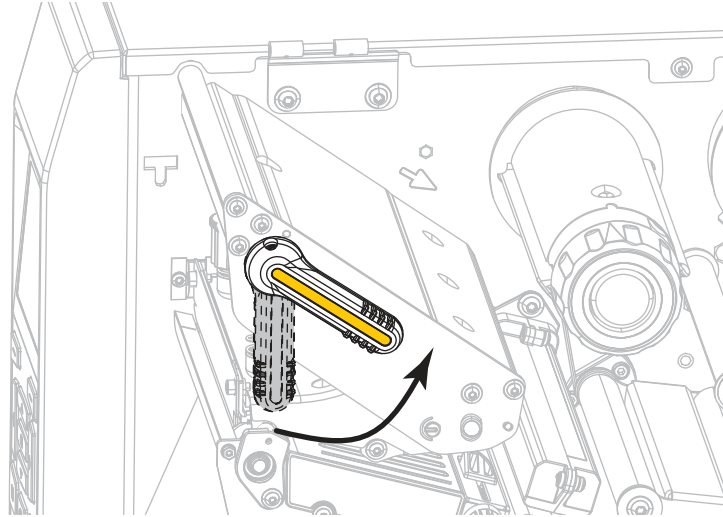
1. Öffnen Sie die Medienklappe (nach oben).



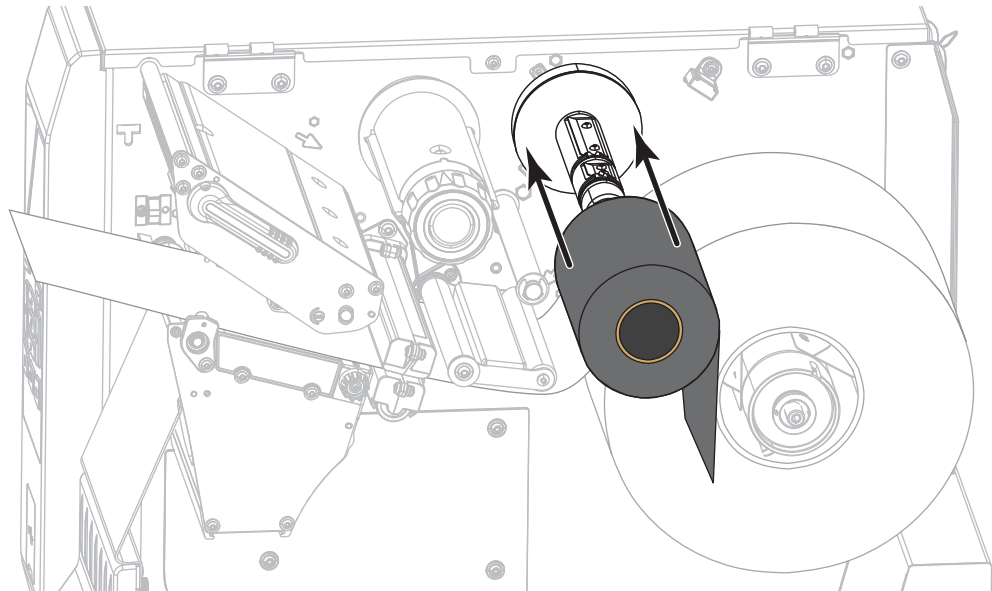


2. **Achtung** • Der Druckkopf kann sehr heiß sein und bei Berührung schwere Verbrennungen verursachen. Lassen Sie den Druckkopf abkühlen.

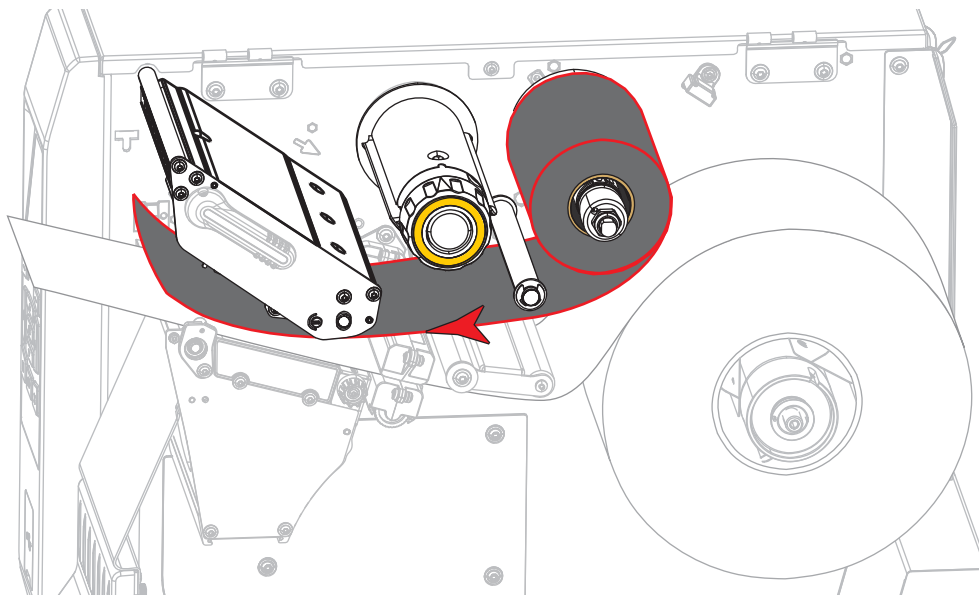
Öffnen Sie die Druckkopfeinheit, indem Sie den Hebel zum Öffnen des Druckkopfes nach oben drehen.



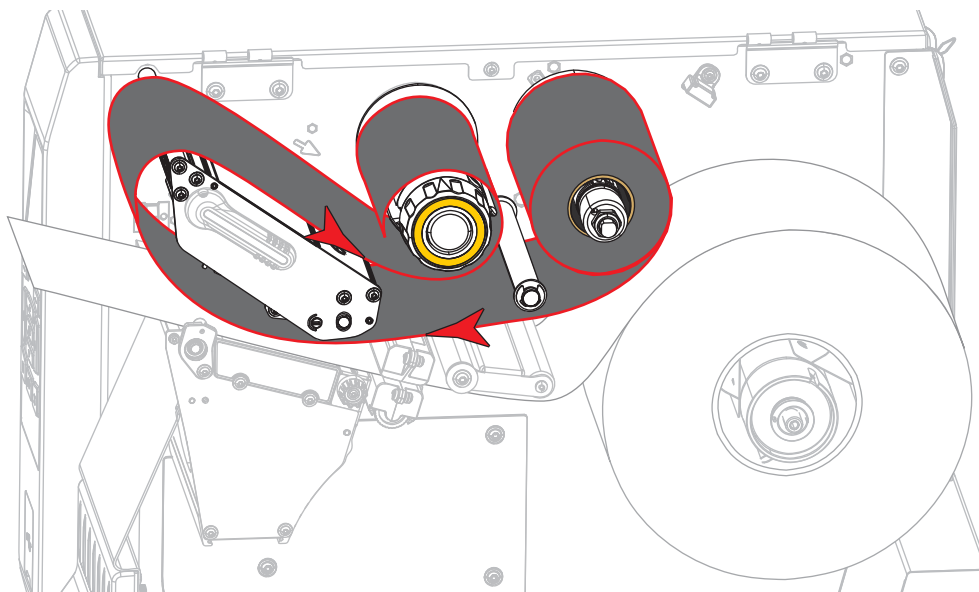
3. Setzen Sie die Farbbandrolle so auf die Farbband-Vorratsspule, dass das lose Ende sich wie abgebildet abwickelt. Drücken Sie die Rolle so weit wie möglich nach hinten.



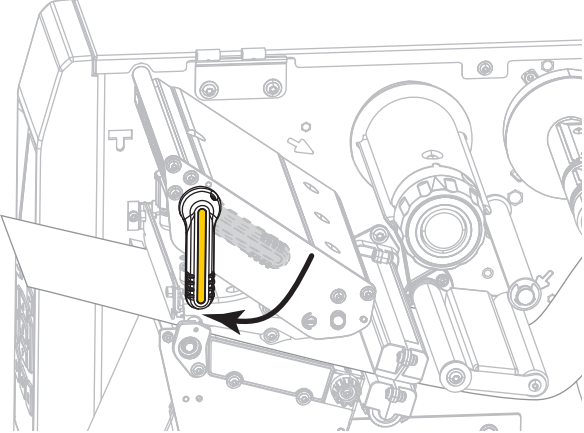
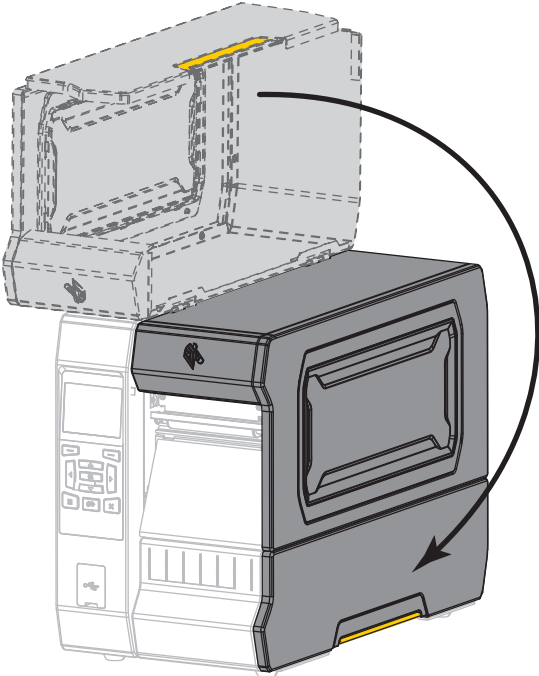
4. Schieben Sie das Farbband unter die Druckkopfeinheit und um deren linke Seite (siehe Abbildung).



5. Schieben Sie das Farbband unter der Druckkopfeinheit soweit wie möglich nach hinten, und wickeln Sie es um die Farbband-Aufwickelspule. Drehen Sie die Spule einige Male in die angegebene Richtung, um das Farbband zu straffen und auszurichten.



## 6. Sind bereits Medien eingeführt?

Wenn ...	Dann ...
Nein	Fahren Sie mit <a href="#">Einlegen von Medien auf Seite 17</a> fort, um Medien in den Drucker einzuführen.
Ja	<p>a. Drehen Sie den Hebel zum Öffnen des Druckkopfes nach unten, bis der Druckkopf einrastet.</p>  <p>b. Schließen Sie die Medienklappe.</p>  <p>c. Drücken Sie bei Bedarf PAUSE, um das Drucken zu aktivieren.</p>

## Installation des Druckertreibers und Anschluss des Druckers an den Computer

In diesem Abschnitt wird beschrieben, wie das Programm Zebra Setup Utilities zur Einrichtung eines Druckertreibers auf einem Computer mit einem Microsoft Windows®-Betriebssystem verwendet wird, bevor der Drucker mit einer Datenkommunikationsschnittstelle des Computers verbunden wird. Falls das Programm noch nicht installiert wurde, finden Sie in diesem Abschnitt entsprechende Anweisungen. Sie können den Drucker an einen verfügbaren Anschluss Ihres Computers anschließen.



**Wichtiger Hinweis** • Sie müssen das Zebra Setup Utilities-Programm oder die Zebra Printer Setup Utility-App für Android-Geräte (kostenlos über Google Play™ verfügbar unter <https://play.google.com/store/apps/details?id=com.zebra.printersetup>) verwenden, bevor Sie den Drucker mit Ihrem Computer verbinden. Wenn Sie Computer und Drucker ohne das Zebra Setup Utilities-Programm oder die App verbinden, werden auf Ihrem Computer nicht die richtigen Druckertreiber installiert.

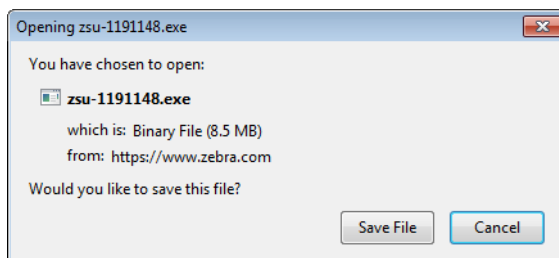
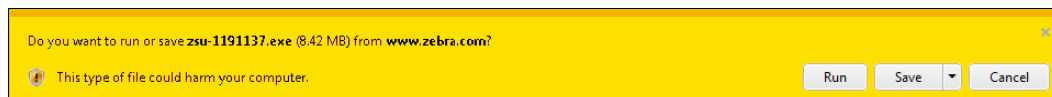
### Zebra Setup Utilities installieren

Befolgen Sie die Anweisungen in diesem Abschnitt, wenn Zebra Setup Utilities noch nicht auf Ihrem Computer installiert wurde oder wenn Sie eine vorhandene Version des Programms aktualisieren möchten. Frühere Versionen des Programms oder andere Zebra-Druckertreiber müssen dafür nicht deinstalliert werden.

#### Laden Sie den Zebra Setup Utilities Installer herunter

1. Öffnen Sie <http://www.zebra.com/setup>.  
Die Zebra Setup Utilities-Seite wird angezeigt.
2. Klicken Sie unter DOWNLOADS auf „Download“ unter der Option ZEBRA SETUP UTILITIES.  
Sie werden aufgefordert, die Endbenutzervereinbarung (EULA) zu lesen und zu akzeptieren.

3. Wenn Sie mit der EULA einverstanden sind, klicken Sie auf **ACCEPT AND BEGIN DOWNLOAD NOW** (Akzeptieren und Download starten)  
Je nach Browser können Sie wählen, ob Sie die ausführbare Datei ausführen oder speichern möchten.



### Zebra Setup Utilities Installer ausführen

4. Speichern Sie das Programm auf Ihrem Computer. (Optional, wenn Ihr Browser die Ausführung direkt ermöglicht hat, ohne die Datei zuvor zu speichern.)



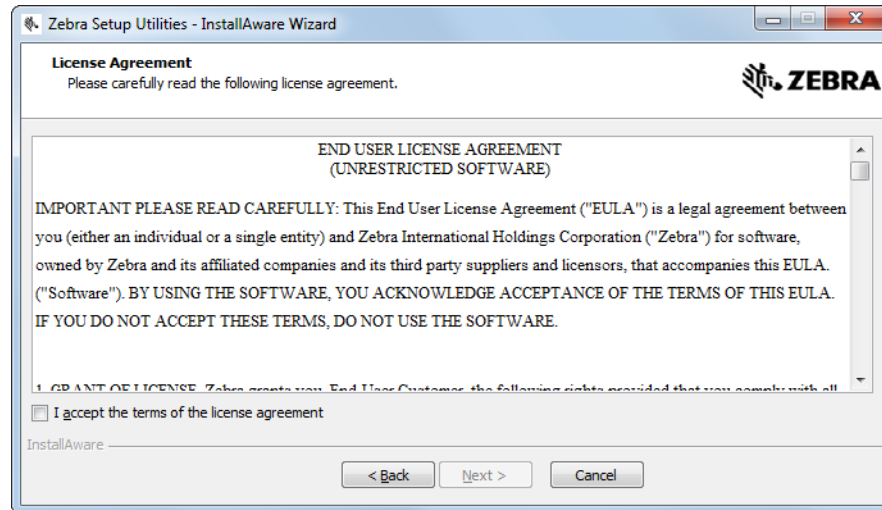
5. Führen Sie die ausführbare Datei aus. Wenn Ihr Computer eine Zustimmung für die Ausführung der Datei anfordert, klicken Sie auf die entsprechende Schaltfläche, um dies zu ermöglichen.  
Die nächste Anzeige auf dem Computer hängt davon ab, ob Zebra Setup Utilities bereits installiert wurde. Befolgen Sie die Anweisungen Ihres Computers.

Wenn auf Ihrem Computer ...	dann ...
<p>Zebra Setup Utilities <b>noch nicht</b> im Vorfeld installiert wurde,</p>	<p>a. zeigt der Assistent Zebra Setup Utilities - InstallAware Folgendes an.</p> <div data-bbox="727 493 1383 997" data-label="Image"> </div> <p>b. lesen Sie die Hinweise unter <a href="#">Neuinstallation von Zebra Setup Utilities auf Seite 54.</a></p>
<p>Zebra Setup Utilities <b>bereits</b> im Vorfeld installiert wurde,</p>	<p>a. zeigt der Assistent Zebra Setup Utilities - InstallAware Folgendes an.</p> <div data-bbox="727 1138 1383 1642" data-label="Image"> </div> <p>b. lesen Sie die Hinweise unter <a href="#">Aktualisierung bestehender Installationen von Zebra Setup Utilities auf Seite 56.</a></p>

## Neuinstallation von Zebra Setup Utilities

6. Klicken Sie auf „Next“ (Weiter).

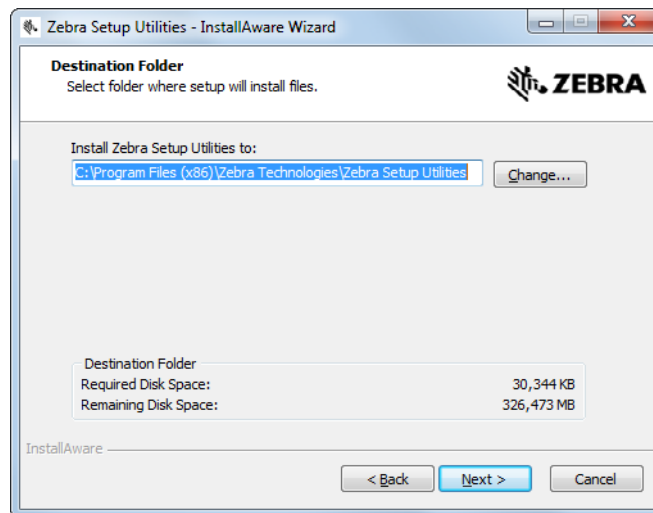
Sie werden erneut aufgefordert, die Endbenutzervereinbarung (EULA) zu lesen und zu akzeptieren.



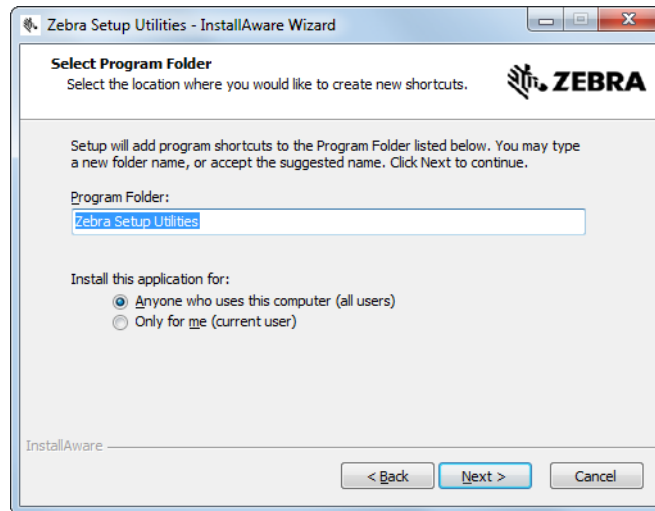
7. Wenn Sie mit der EULA einverstanden sind, markieren Sie das Feld „I accept the terms of the license agreement“ (Ich akzeptiere die Bedingungen der Lizenzvereinbarung).

8. Klicken Sie auf „Next“ (Weiter).

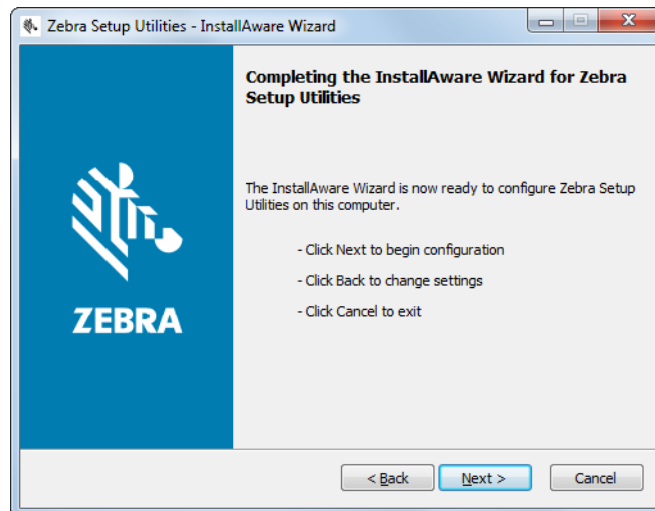
Sie werden aufgefordert, die Dateien auszuwählen, die installiert werden sollen.



9. Ändern Sie bei Bedarf den Zielordner, und klicken Sie auf „Next“ (Weiter).  
Sie werden aufgefordert, den Speicherort für Programmverknüpfungen auszuwählen.



10. Ändern Sie bei Bedarf den Speicherort, und klicken Sie auf „Next“ (Weiter).  
Sie werden aufgefordert, den InstallAware-Assistenten zu beenden.

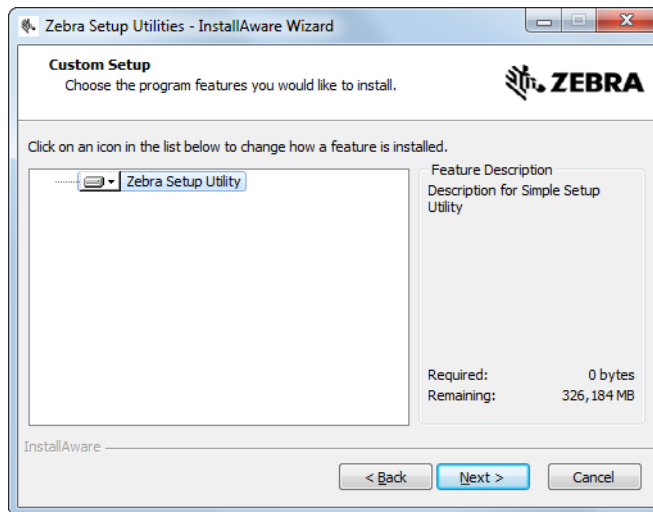


11. Gehen Sie zu [Mit neuen oder aktualisierten Installationen fortfahren auf Seite 57.](#)

## Aktualisierung bestehender Installationen von Zebra Setup Utilities

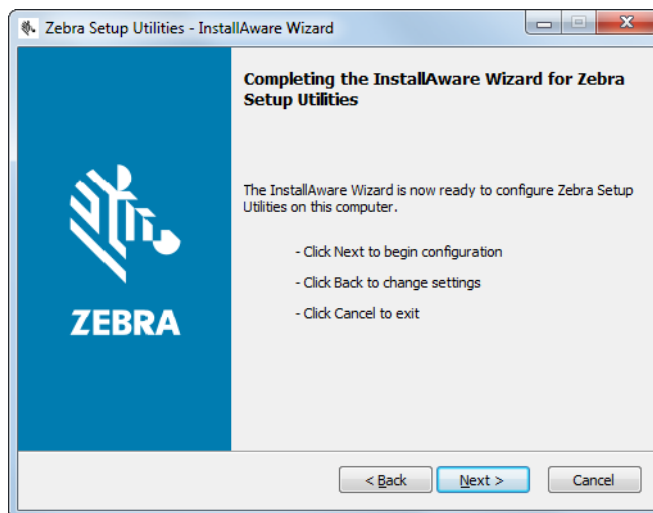
12. Klicken Sie auf „Next“ (Weiter).

Sie werden aufgefordert, die Funktionen auszuwählen, die Sie installieren möchten.



13. Klicken Sie auf „Next“ (Weiter).

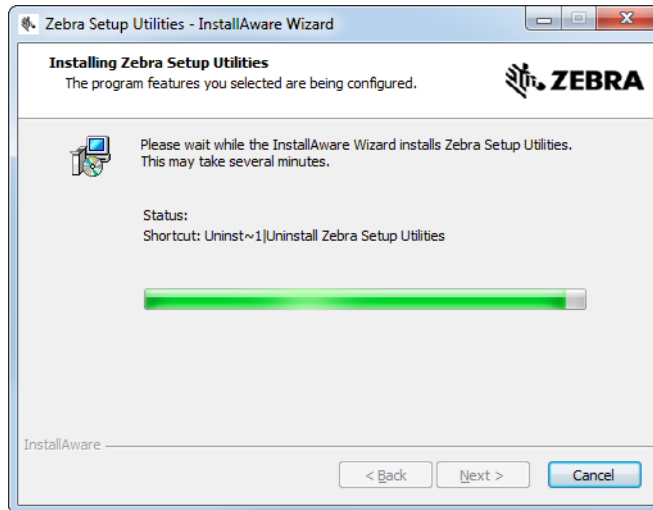
Sie werden aufgefordert, den InstallAware-Assistenten zu beenden.



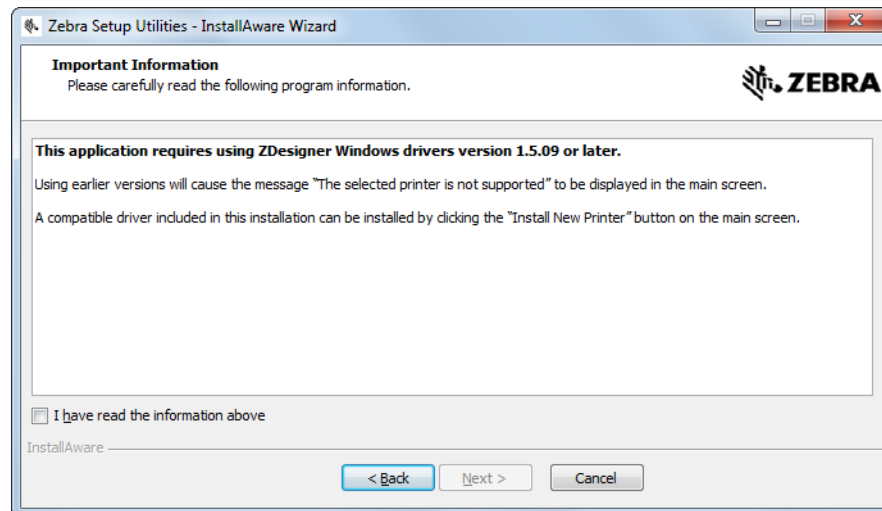
## Mit neuen oder aktualisierten Installationen fortfahren

### 14. Klicken Sie auf „Next“ (Weiter).

Die Installation beginnt.



Während der Installation werden Ihnen Informationen über Treiber angezeigt.

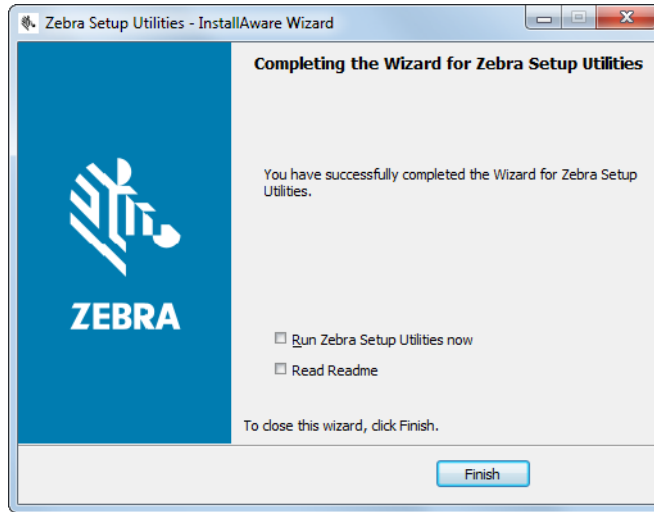


### 15. Lesen Sie diese Informationen, und markieren Sie das Feld

„I have read the information above“ (Ich habe die vorstehenden Informationen gelesen).

**16.** Klicken Sie auf „Next“ (Weiter).

Ihnen werden Optionen angezeigt, die ausgeführt werden können, wenn der Assistent die Installation abgeschlossen hat.

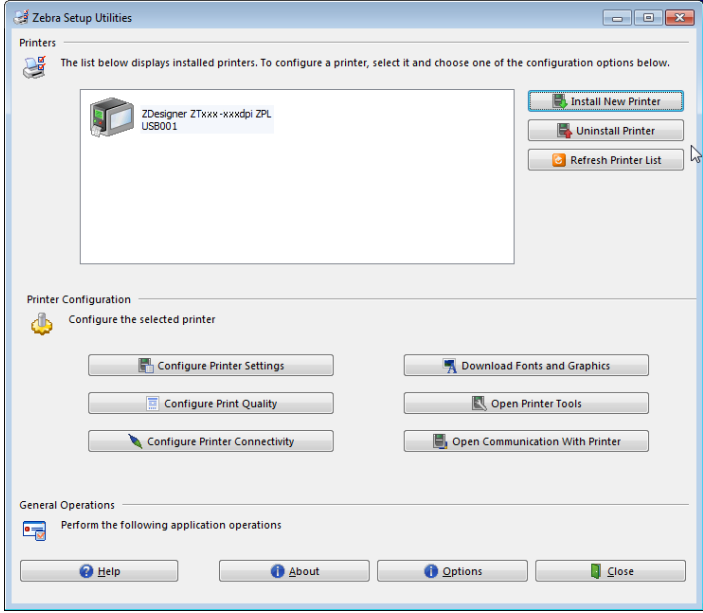


**17.** Markieren Sie das Kästchen „Run Zebra Setup Utilities now“ (Zebra Setup Utilities jetzt ausführen).

**18.** Klicken Sie auf „Finish“ (Fertig stellen).

Die nächste Anzeige auf dem Computer hängt davon ab, ob Zebra-Druckertreiber bereits auf Ihrem Computer installiert wurden. Befolgen Sie die Anweisungen Ihres Computers.

Wenn auf Ihrem Computer ...	dann ...
im Vorfeld <b>noch keine</b> Zebra-Druckertreiber installiert wurden,	wird der Systemvorbereitungsassistent (System Prepare Wizard) angezeigt.  <div style="text-align: center;"> </div>
<b>Anschluss über ...</b>	<b>Dann ...</b>
<b>USB-Anschluss</b>	Fahren Sie mit <a href="#">Anschließen eines Computers über den USB-Anschluss des Druckers auf Seite 60</a> fort.
<b>den seriellen oder, optional, den Parallelanschluss</b>	Fahren Sie mit <a href="#">Anschließen eines Computers über den seriellen Anschluss oder Parallelanschluss des Druckers auf Seite 63</a> fort.

<p><b>Wenn auf Ihrem Computer ...</b></p>	<p><b>dann ...</b></p>	
<p>im Vorfeld <b>bereits</b> Zebra-Druckertreiber installiert wurden,</p>	<p>Der Zebra Setup Utilities-Bildschirm wird angezeigt.</p> 	
	<p><b>Anschluss über ...</b></p>	<p><b>Dann ...</b></p>
<p><b>USB-Anschluss</b></p>	<p>fahren Sie mit <a href="#">Anschließen des Druckers an einen USB-Anschluss am Computer auf Seite 61</a> fort.</p>	
<p><b>den seriellen oder, optional, den Parallelanschluss</b></p>	<p>fahren Sie mit <a href="#">Hinzufügen eines Druckers über den Zebra Setup Utilities-Bildschirm auf Seite 65</a> fort.</p>	

## Anschließen eines Computers über den USB-Anschluss des Druckers

Führen Sie die Schritte in diesem Abschnitt erst dann aus, wenn Sie das Zebra Setup Utilities-Programm installiert haben. Führen Sie, sofern erforderlich, die Schritte unter [Zebra Setup Utilities installieren auf Seite 51](#) aus, bevor Sie fortfahren.



**Wichtiger Hinweis** • Vor Verbindung von Drucker und Computer müssen Sie das Programm Zebra Setup Utilities installieren. Wenn Sie Computer und Drucker ohne Zebra Setup Utilities verbinden, wird auf Ihrem Computer nicht der richtige Druckertreiber installiert.

---

**Achtung** • Stellen Sie sicher, dass der Drucker ausgeschaltet ist (Position **O**), bevor Sie Datenkommunikationskabel anschließen. Das Anschließen eines Datenkommunikationskabels in eingeschaltetem Zustand (Position **I**) kann den Drucker beschädigen.

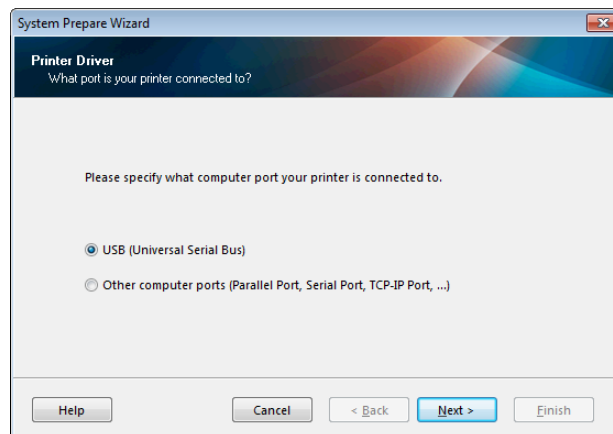
---

### Systemvorbereitungsassistent ausführen

Wenn Sie sich im Zebra Setup Utilities-Bildschirm befinden, können Sie diesen Abschnitt überspringen. Fahren Sie mit [Anschließen des Druckers an einen USB-Anschluss am Computer auf Seite 61](#) fort.

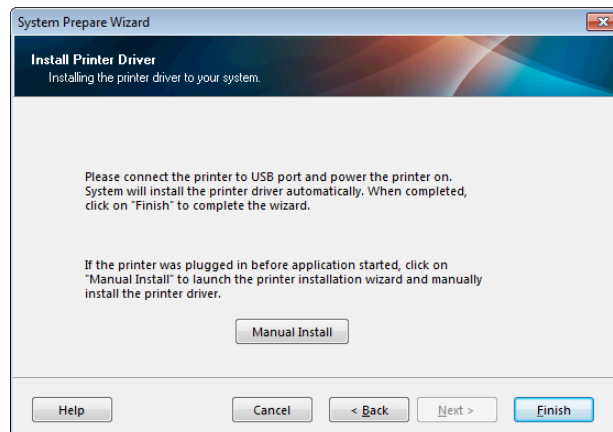
Wenn Sie das Zebra Setup Utilities-Programm und die Druckertreiber erstmalig installieren, müssen Sie die Anweisungen des Systemvorbereitungsassistenten (System Prepare Wizard) befolgen.

**Abbildung 4 • Systemvorbereitungsassistent**



1. Klicken Sie auf „Next“ (Weiter).

Der Systemvorbereitungsassistent fordert Sie auf, den Drucker mit einem USB-Anschluss an Ihrem Computer zu verbinden.



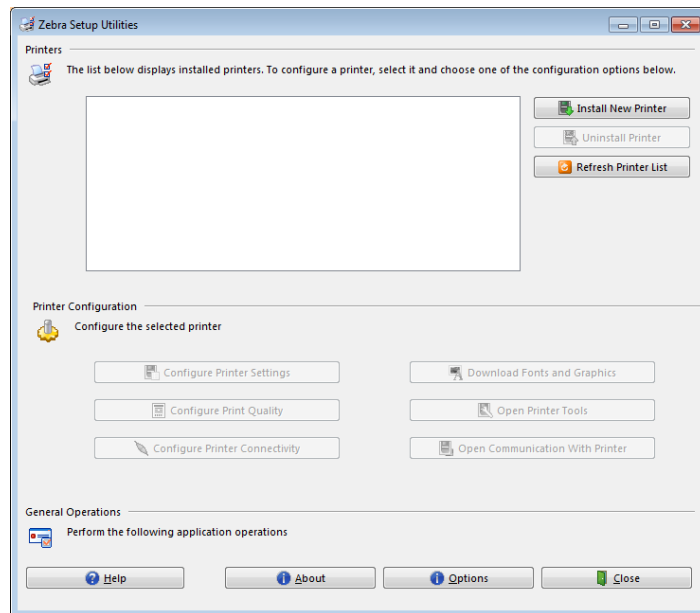


2. Klicken Sie auf „Finish“ (Fertig stellen).  
Der Zebra Setup Utilities-Bildschirm wird angezeigt.

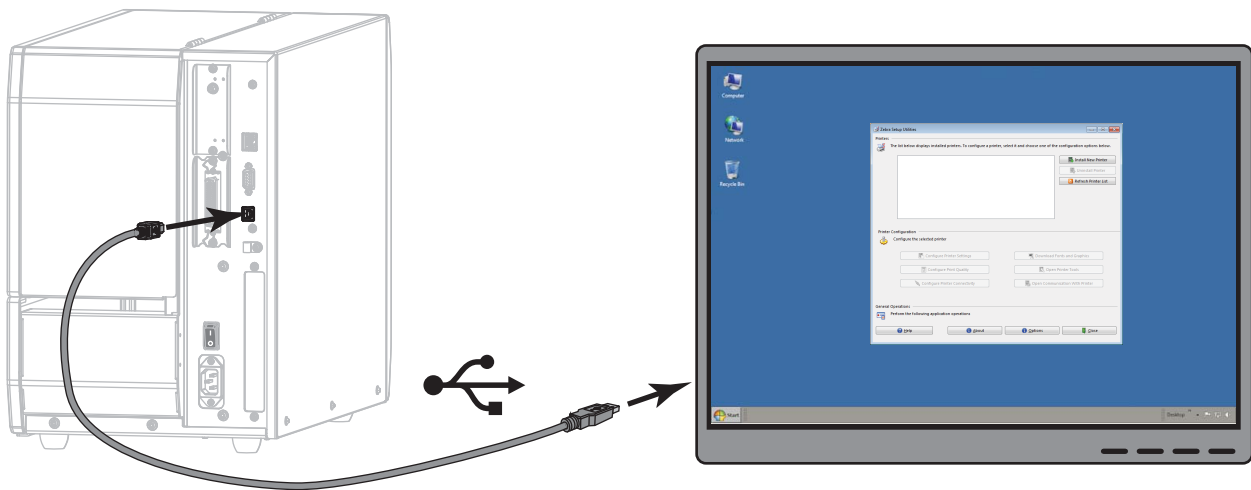
## Anschließen des Druckers an einen USB-Anschluss am Computer

Führen Sie die Schritte in diesem Abschnitt erst dann auf, wenn der Systemvorbereitungsassistent Sie entsprechend auffordert oder nachdem Sie das Zebra Setup Utilities-Programm geöffnet haben. Führen Sie, sofern erforderlich, die Schritte unter [Zebra Setup Utilities installieren auf Seite 51](#) aus, bevor Sie fortfahren.

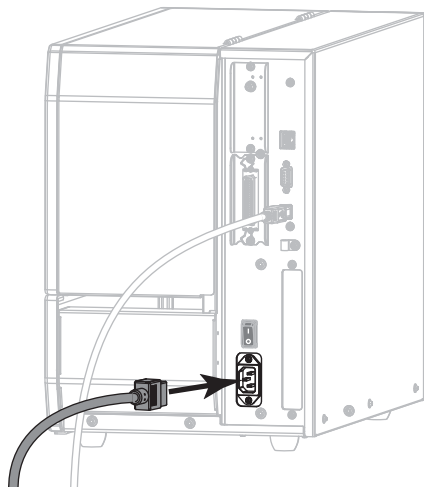
Abbildung 5 • Zebra Setup Utilities-Bildschirm



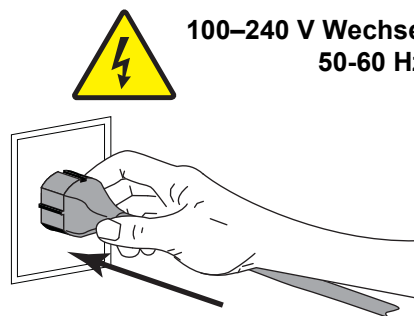
3. Stecken Sie ein Ende des USB-Kabels in den USB-Anschluss Ihres Druckers und das andere an Ihrem Computer ein.



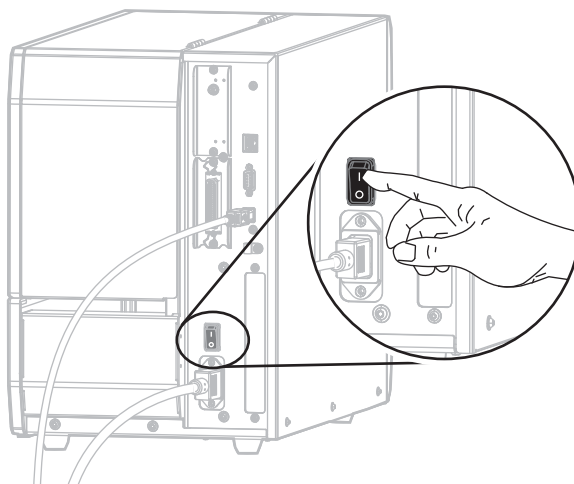
4. Stecken Sie den Gerätestecker des Netzkabels in den entsprechenden Anschluss auf der Rückseite des Druckers.



5. Schließen Sie den Stecker des Netzkabels an eine geeignete Netzsteckdose an.



6. Schalten Sie den Drucker ein (I).



Wenn der Drucker startet, beendet der Computer die Installation des Treibers und erkennt den Drucker.

**Die Installation für den USB-Anschluss ist abgeschlossen.**

## Anschließen eines Computers über den seriellen Anschluss oder Parallelanschluss des Druckers

Führen Sie die Schritte in diesem Abschnitt erst dann aus, wenn Sie das Zebra Setup Utilities-Programm installiert haben. Führen Sie, sofern erforderlich, die Schritte unter [Zebra Setup Utilities installieren auf Seite 51](#) aus, bevor Sie fortfahren.



**Wichtiger Hinweis** • Vor Verbindung von Drucker und Computer müssen Sie das Programm Zebra Setup Utilities installieren. Wenn Sie Computer und Drucker ohne Zebra Setup Utilities verbinden, wird auf Ihrem Computer nicht der richtige Druckertreiber installiert.

---

**Achtung** • Stellen Sie sicher, dass der Drucker ausgeschaltet ist (Position **O**), bevor Sie Datenkommunikationskabel anschließen. Das Anschließen eines Datenkommunikationskabels in eingeschaltetem Zustand (Position **I**) kann den Drucker beschädigen.

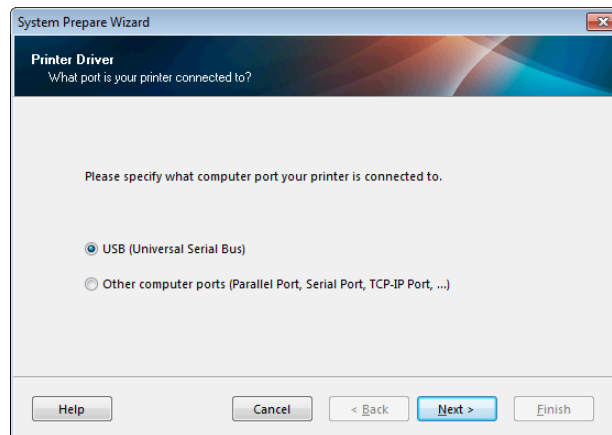
---

Wenn Sie sich im Zebra Setup Utilities-Bildschirm befinden, können Sie diesen Abschnitt überspringen. Fahren Sie mit [Hinzufügen eines Druckers über den Zebra Setup Utilities-Bildschirm auf Seite 65](#) fort.

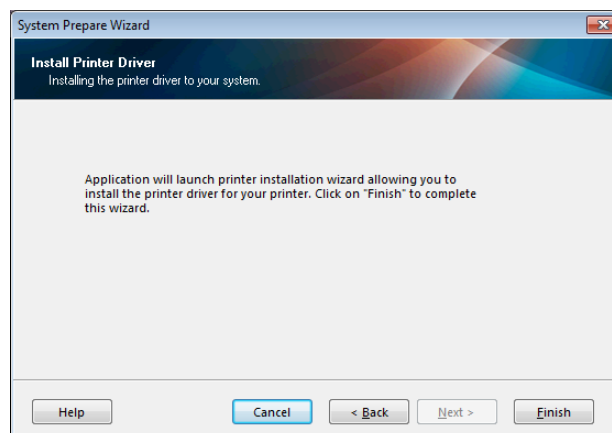
### Systemvorbereitungsassistent ausführen

Wenn Sie das Zebra Setup Utilities-Programm und die Druckertreiber erstmalig installieren, müssen Sie die Anweisungen des Systemvorbereitungsassistenten (System Prepare Wizard) befolgen.

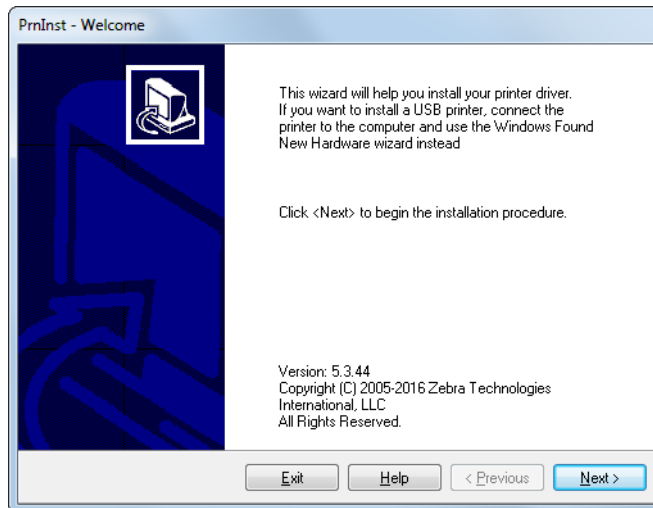
**Abbildung 6 • Systemvorbereitungsassistent**



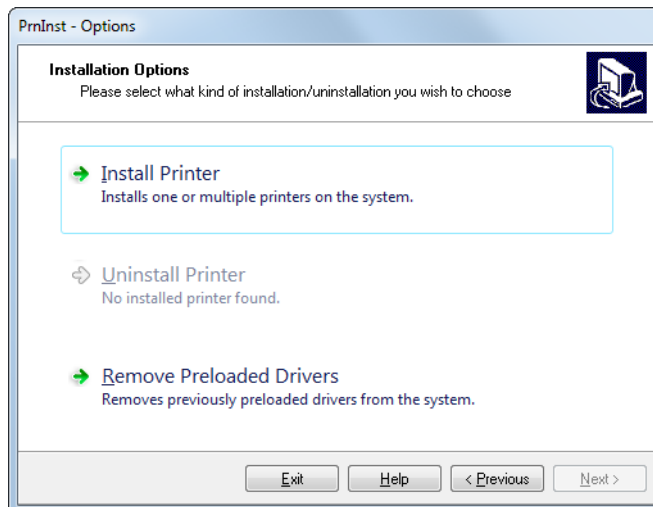
1. Wählen Sie „Other computer ports (Parallel Port, Serial Port, TCP-IP Port, ...)“ (Andere Computeranschlüsse (paralleler Anschluss, serieller Anschluss, TCP-IP-Anschluss ...)) und „Next“ (Weiter). Der Assistent für neue Drucker fordert Sie auf, das Installationsverfahren zu beginnen.



2. Klicken Sie auf „Finish“ (Fertig stellen).  
Der Druckertreiber-Assistent wird angezeigt.



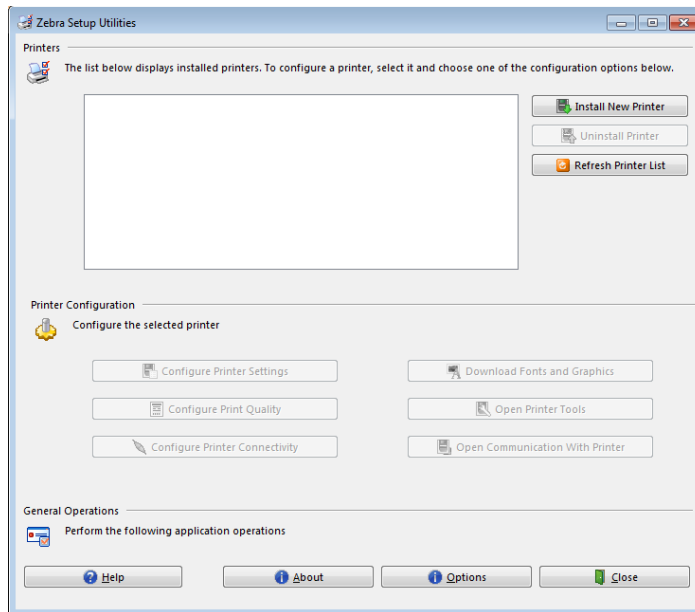
3. Klicken Sie auf „Next“ (Weiter).  
Sie müssen jetzt eine Installationsoption auswählen.



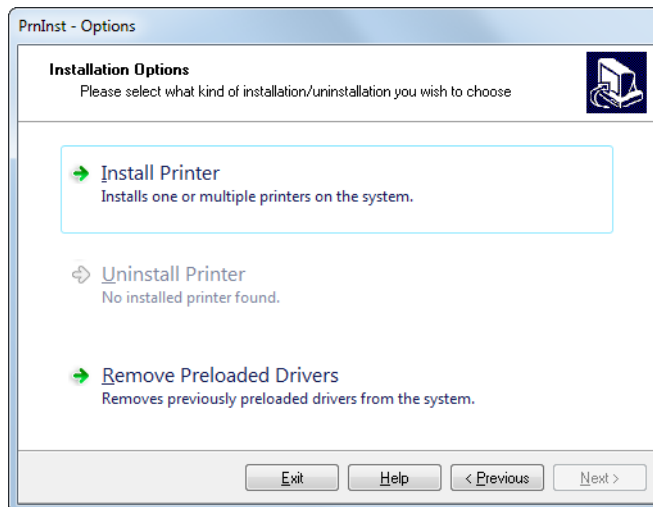
4. Fahren Sie mit [Schritt 6 auf Seite 66](#) fort.

## Hinzufügen eines Druckers über den Zebra Setup Utilities-Bildschirm

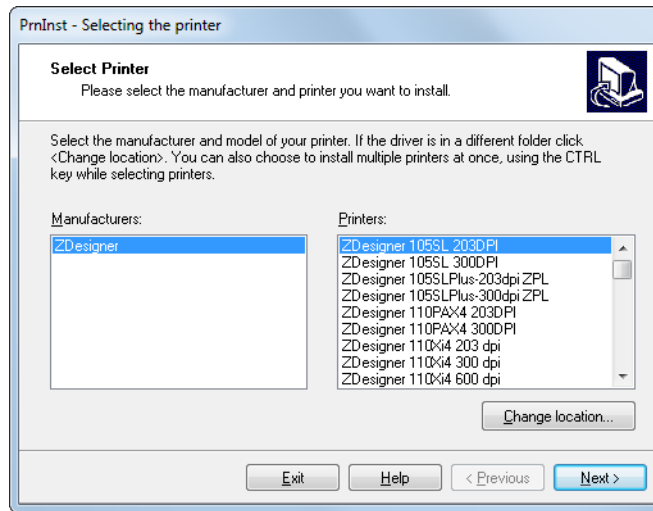
Abbildung 7 • Zebra Setup Utilities-Bildschirm



5. Klicken Sie im Zebra Setup Utilities-Bildschirm auf „Install New Printer“ (Neuen Drucker installieren). Sie müssen jetzt eine Installationsoption auswählen.



6. Klicken Sie auf „Install Printer“ (Drucker installieren).  
Sie müssen jetzt einen Druckertyp auswählen.



7. Wählen Sie Ihr Druckermodell und eine Auflösung.

Modell und Auflösung werden auf dem Etikett mit der Teilenummer auf dem Drucker angegeben, das sich in der Regel unter der Medienspule befindet. Die Informationen werden im folgenden Format angezeigt:

Teilenummer: XXXXXxY - xxxxxxxx

wobei

XXXXX = Druckermodell

Y = Druckerauflösung (2 = 203 dpi, 3 = 300 dpi, 6 = 600 dpi)

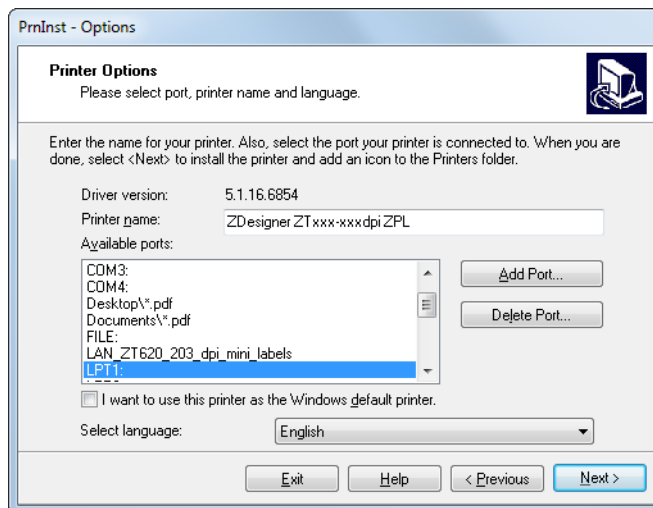
In der Teilenummer **ZT620x3** – xxxxxxxx

steht **ZT620** für das Druckermodell ZT620

steht **3** für die Druckkopfauflösung 300 dpi

8. Klicken Sie auf „Next“ (Weiter).

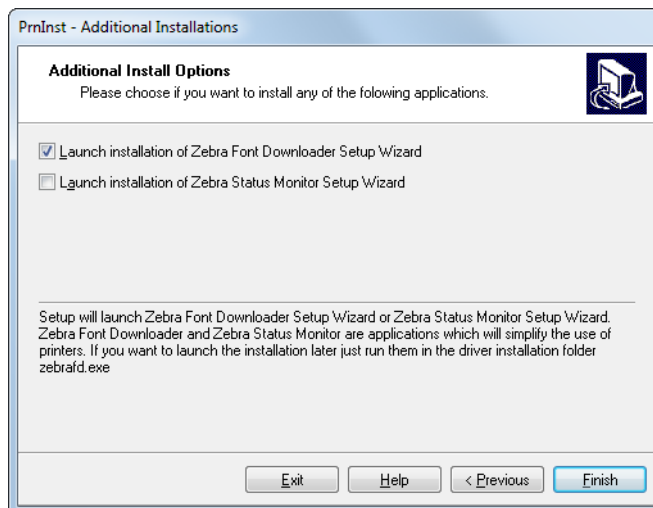
Sie müssen einen Druckernamen, den Anschluss des Druckers und die Sprache des Programms angeben.



9. Ändern Sie den Druckernamen (wenn gewünscht), und wählen Sie den entsprechenden Anschluss und die Sprache aus.

**10.** Klicken Sie auf „Next“ (Weiter).

Sie werden aufgefordert, andere Einrichtungs-Assistenten zu öffnen.

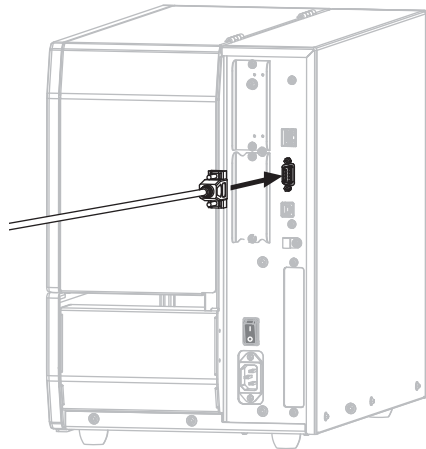


**11.** Prüfen Sie die gewünschten Optionen, und klicken Sie auf „Finish“ (Beenden).

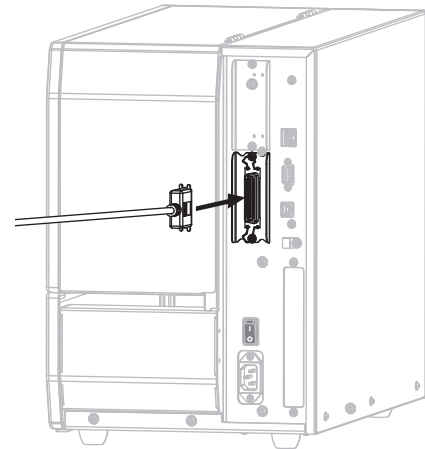
Der Druckertreiber wird installiert. Wenn Ihnen angezeigt wird, dass andere Programme betroffen sein können, klicken Sie auf „Next“ (Weiter).

## Anschließen des Druckers an einen seriellen Anschluss oder Parallelanschluss am Computer

12. Verbinden Sie ein oder beide Kabel mit den entsprechenden Anschlüssen an Ihrem Drucker.



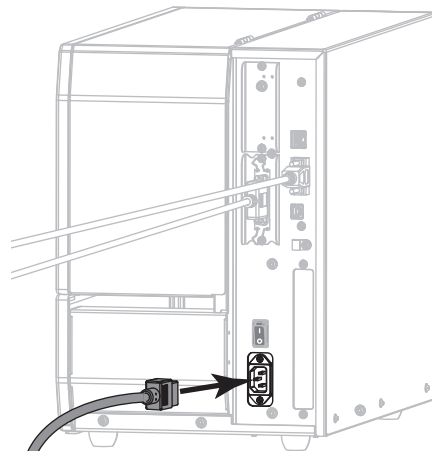
**Serieller Anschluss**



**Parallelanschluss**

13. Verbinden Sie das andere Ende des Kabels mit Ihrem Computer.

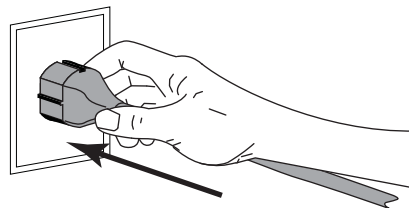
14. Stecken Sie den Gerätestecker des Netzkabels in den entsprechenden Anschluss auf der Rückseite des Druckers.



15. Schließen Sie den Stecker des Netzkabels an eine geeignete Netzsteckdose an.

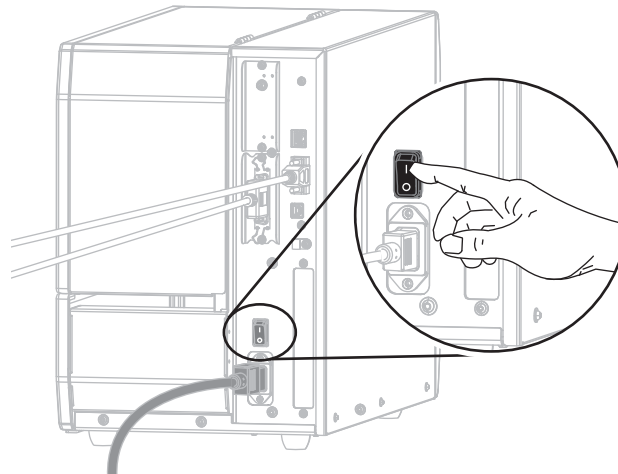


**100–240 V Wechselspannung  
50-60 Hz**





16. Schalten Sie den Drucker ein (I).



Der Drucker wird gestartet.

### **Konfiguration des Druckers (sofern erforderlich)**

17. Sofern erforderlich, müssen Sie die Anschlusseinstellungen des Druckers an die Einstellungen Ihres Computers anpassen. Weitere Informationen finden Sie in [PORTS auf Seite 93](#).

**Die Installation für den seriellen Anschluss oder Parallelanschluss ist abgeschlossen.**

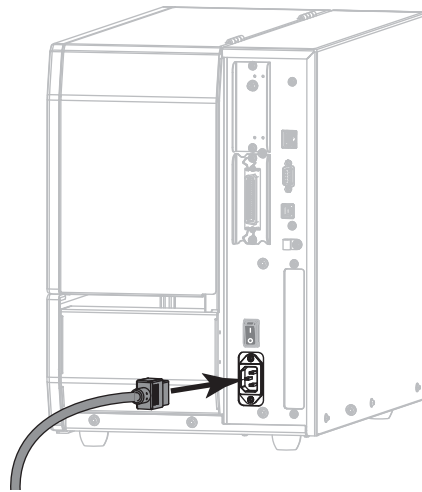
## Verbindung mit dem Netzwerk über den Ethernet-Anschluss des Druckers

Wenn Sie eine kabelgebundene Verbindung zum Printserver (Ethernet) herstellen möchten, müssen Sie den Drucker ggf. über einen anderen der verfügbaren Anschlüsse mit Ihrem Computer verbinden. Wenn der Drucker über einen dieser Anschlüsse verbunden ist, können Sie ihn für die Kommunikation mit dem Local Area Network (LAN) über den kabelgebundenen Printserver des Druckers konfigurieren.

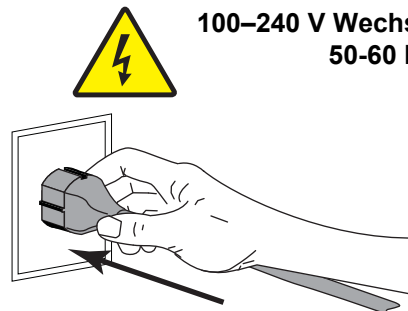
Weitere Informationen über die Zebra-Printserver finden Sie im *Benutzerhandbuch für ZebraNet Wired und Wireless Print Server*. Die neueste Version dieses Handbuchs können Sie über <http://www.zebra.com/zt600-info> herunterladen.



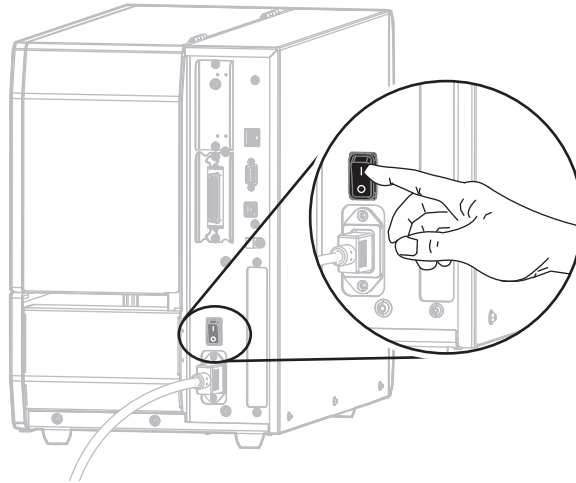
1. Installieren Sie Zebra Setup Utilities gemäß den Anweisungen in [Zebra Setup Utilities installieren auf Seite 51](#).
2. Stecken Sie den Gerätestecker des Netzkabels in den entsprechenden Anschluss auf der Rückseite des Druckers.



3. Schließen Sie den Stecker des Netzkabels an eine geeignete Netzsteckdose an.

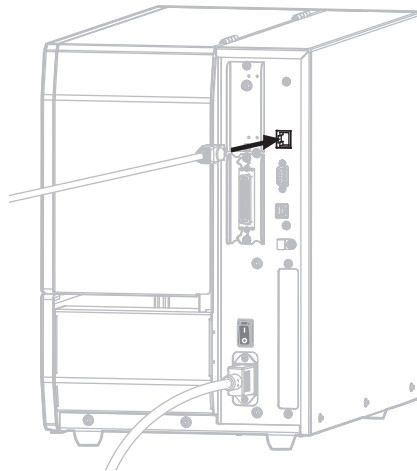


- Schalten Sie den Drucker ein (I).



Der Drucker wird gestartet.

- Schließen Sie ein Ethernet-Kabel, das mit Ihrem Netzwerk verbunden ist, an den Drucker an.



Der Drucker versucht, mit dem Netzwerk zu kommunizieren. Wenn dies erfolgreich ist, werden die Werte für Gateway und Subnet Ihres LAN und eine IP-Adresse abgerufen. Die Anzeige auf dem Drucker wechselt zwischen Firmware-Version und IP-Adresse des Druckers.

- Prüfen Sie in der Anzeige, ob eine IP-Adresse zum Drucker zugewiesen wurden. Siehe [IP-ADRESSE \(KABEL\) auf Seite 133](#).

Wenn IP-Adresse des Druckers folgendermaßen aussieht ...	dann ...
0,0.0,0 oder 000.000.000.000,	Fahren Sie mit <a href="#">Konfiguration des Druckers mit Ihren LAN-Daten (sofern erforderlich) auf Seite 72</a> fort.
ein anderer Wert,	Fahren Sie mit <a href="#">Hinzufügen eines Druckers über den Zebra Setup Utilities-Bildschirm auf Seite 73</a> fort.

### Konfiguration des Druckers mit Ihren LAN-Daten (sofern erforderlich)

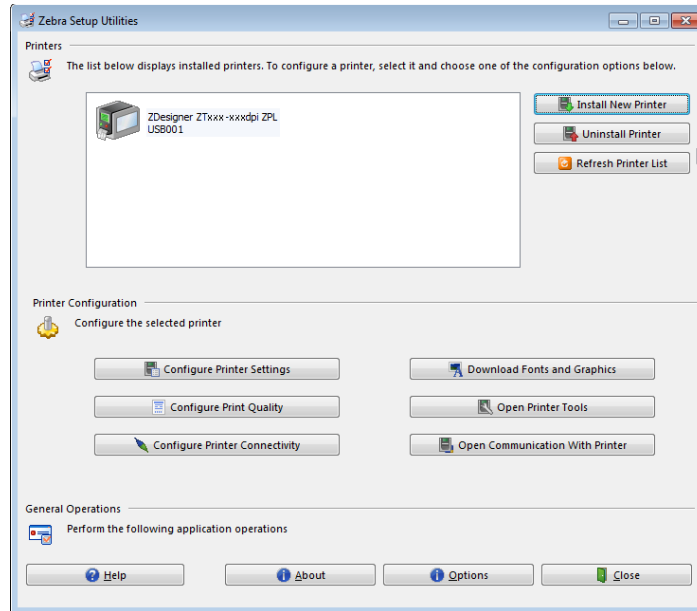
Wenn Ihr Drucker automatisch mit Ihrem Netzwerk verbunden wurde, können Sie diesem Abschnitt überspringen. Fahren Sie mit [Hinzufügen eines Druckers über den Zebra Setup Utilities-Bildschirm auf Seite 73](#) fort.

7. Schließen Sie Ihren Drucker über USB, den seriellen Anschluss oder optionalen Parallelanschluss gemäß den Anweisungen unter [Anschließen eines Computers über den USB-Anschluss des Druckers auf Seite 60](#) oder [Anschließen eines Computers über den seriellen Anschluss oder Parallelanschluss des Druckers auf Seite 63](#) an Ihrem Computer an.
8. Konfigurieren Sie die folgenden Druckereinstellungen. Sie können die Werte über Zebra Setup Utilities (klicken Sie auf „Configure Printer Connectivity“ (Druckerverbindung konfigurieren) auf dem Zebra Setup Utilities-Bildschirm) oder über eine der Möglichkeiten ändern, die unter den folgenden Verknüpfungen beschrieben wird. Die entsprechenden Werte für Ihr Netzwerk erhalten Sie von Ihrem Netzwerkadministrator.
  - [IP-PROTOK. \(KABEL\) auf Seite 136](#) (ändern Sie den Wert von ALLE zu PERMANENT)
  - [GATEWAY \(KABEL\) auf Seite 135](#) (geben Sie den Gateway-Wert für Ihr LAN ein)
  - [SUBNETZM. \(KABEL\) auf Seite 134](#) (geben Sie den Subnet-Wert für Ihr LAN ein)
  - [IP-ADRESSE \(KABEL\) auf Seite 133](#) (weisen Sie dem Drucker eine eindeutige IP-Adresse zu)
9. Nachdem die Printservereinstellungen konfiguriert wurden, setzen Sie das Netzwerk zurück, um die Änderungen zu übernehmen. Siehe [KARTE RÜCKSETZEN auf Seite 148](#).

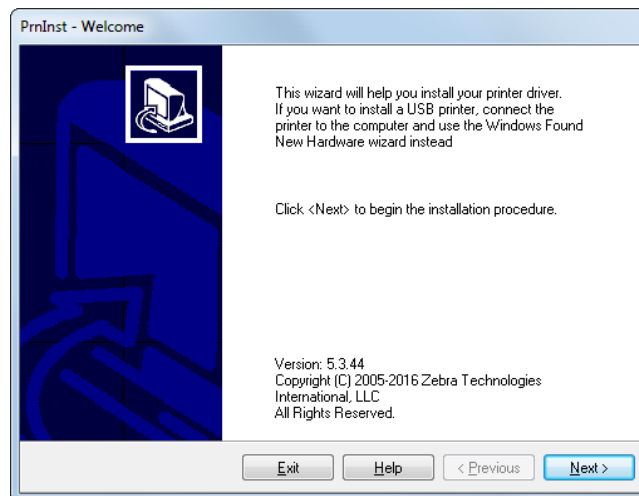
## Hinzufügen eines Druckers über den Zebra Setup Utilities-Bildschirm

10. Öffnen Sie, sofern erforderlich, das Zebra Setup Utilities-Programm.  
Der Zebra Setup Utilities-Bildschirm wird angezeigt.

Abbildung 8 • Zebra Setup Utilities-Bildschirm

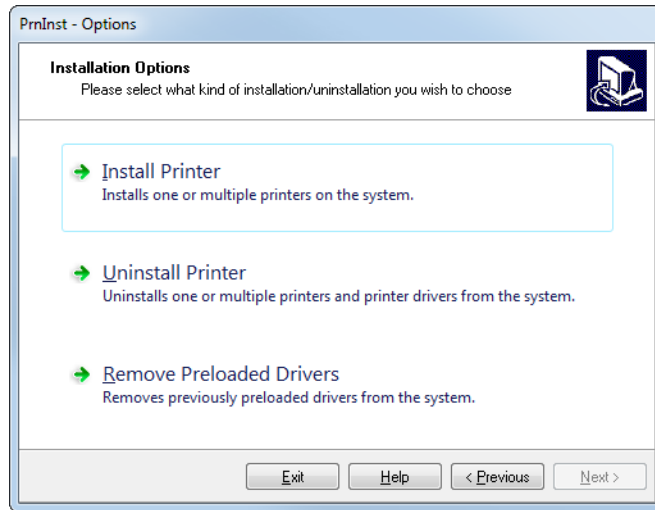


11. Klicken Sie auf „Install New Printer“ (Neuen Drucker installieren).  
Der Druckertreiber-Assistent wird angezeigt.



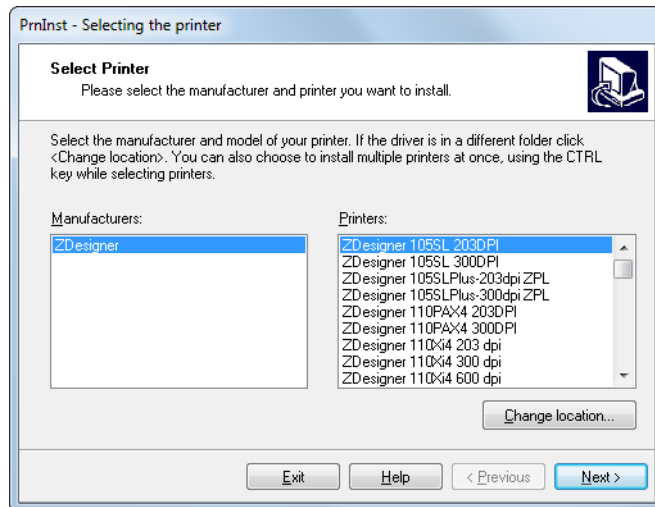
12. Klicken Sie auf „Next“ (Weiter).

Sie müssen jetzt eine Installationsoption auswählen.



13. Klicken Sie auf „Install Printer“ (Drucker installieren).

Sie müssen jetzt einen Druckertyp auswählen.



14. Wählen Sie Ihr Druckermodell und eine Auflösung.

Modell und Auflösung werden auf dem Etikett mit der Teilenummer auf dem Drucker angegeben, das sich in der Regel unter der Medienspule befindet. Die Informationen werden im folgenden Format angezeigt:

Teilenummer: XXXXXxY - xxxxxxxx

wobei

XXXXX = Druckermodell

Y = Druckerauflösung (2 = 203 dpi, 3 = 300 dpi, 6 = 600 dpi)

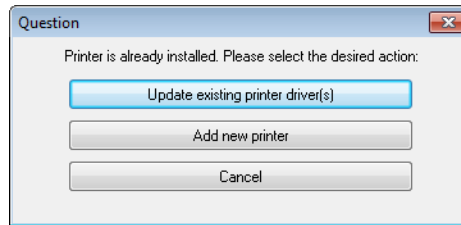
In der Teilenummer **ZT620x3** - xxxxxxxx

steht **ZT620** für das Druckermodell ZT620

steht **3** für die Druckkopfauflösung 300 dpi

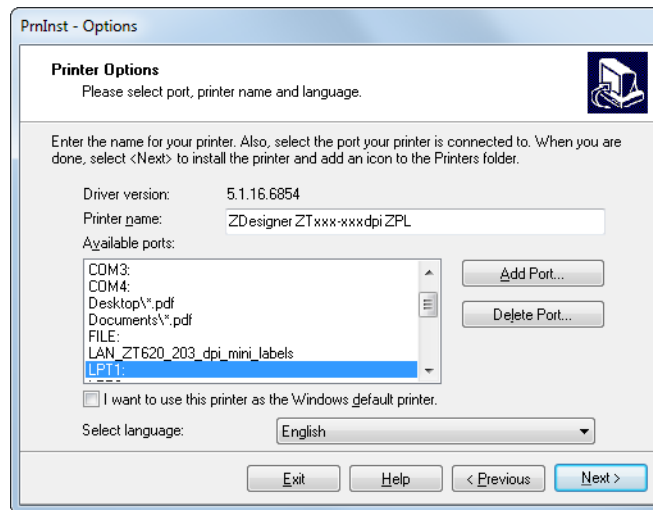
15. Klicken Sie auf „Next“ (Weiter).

Sie werden darauf hingewiesen, dass der Drucker bereits installiert wurde.



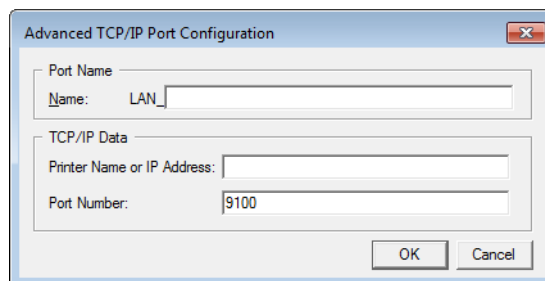
16. Klicken Sie auf „Add New Printer“ (Neuen Drucker hinzufügen).

Sie müssen einen Druckernamen, den Anschluss des Druckers und die Sprache des Druckerdisplays angeben.



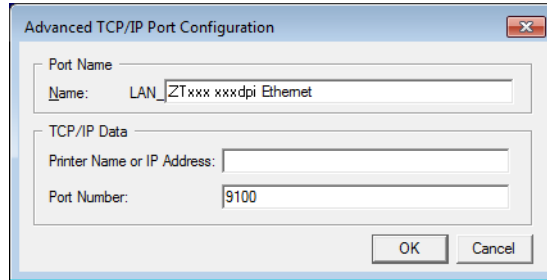
17. Klicken Sie auf „Add Port“ (Anschluss hinzufügen).

Der Assistent fordert Sie auf, einen Namen für den Anschluss und die IP-Adresse Ihres Druckers einzugeben.



**Hinweis** • Wenn Sie andere Anwendungen geöffnet haben, werden Sie ggf. darauf hingewiesen, dass der Treiber von einem anderen Prozess gesperrt wird. Sie können auf „Next“ (Weiter) klicken, um fortzufahren, oder auf „Exit“ (Schließen), um Ihre Arbeit zu speichern, bevor Sie mit der Installation fortfahren.

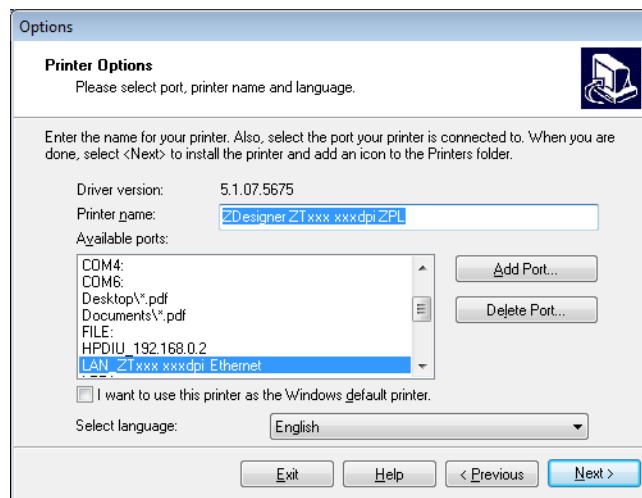
18. Geben Sie einen Namen für den Anschluss ein, damit Sie ihn in der Liste verfügbarer Anschlüsse wiedererkennen.



19. Geben Sie die IP-Adresse des Druckers ein. Diese wurde entweder automatisch zugewiesen oder von Ihnen in einem früheren Schritt manuell eingegeben.

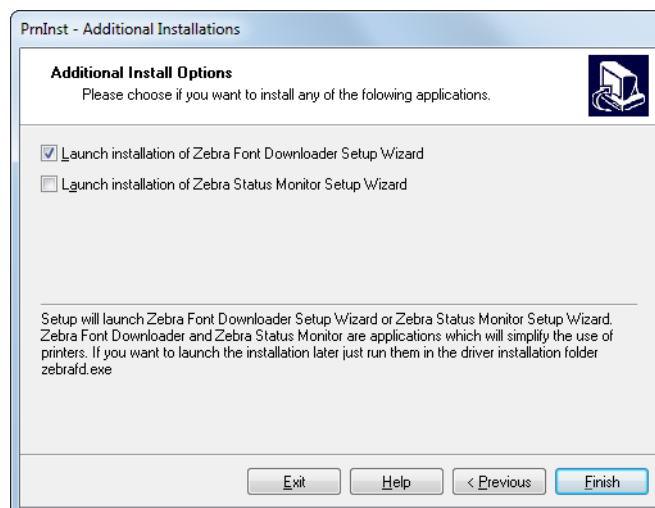
20. Klicken Sie auf OK.

Ein Druckertreiber wird mit dem von Ihnen zugewiesenen Namen generiert. Der neue Druckeranschluss wird in der Liste der verfügbaren Anschlüsse angezeigt.



21. Klicken Sie auf „Next“ (Weiter).

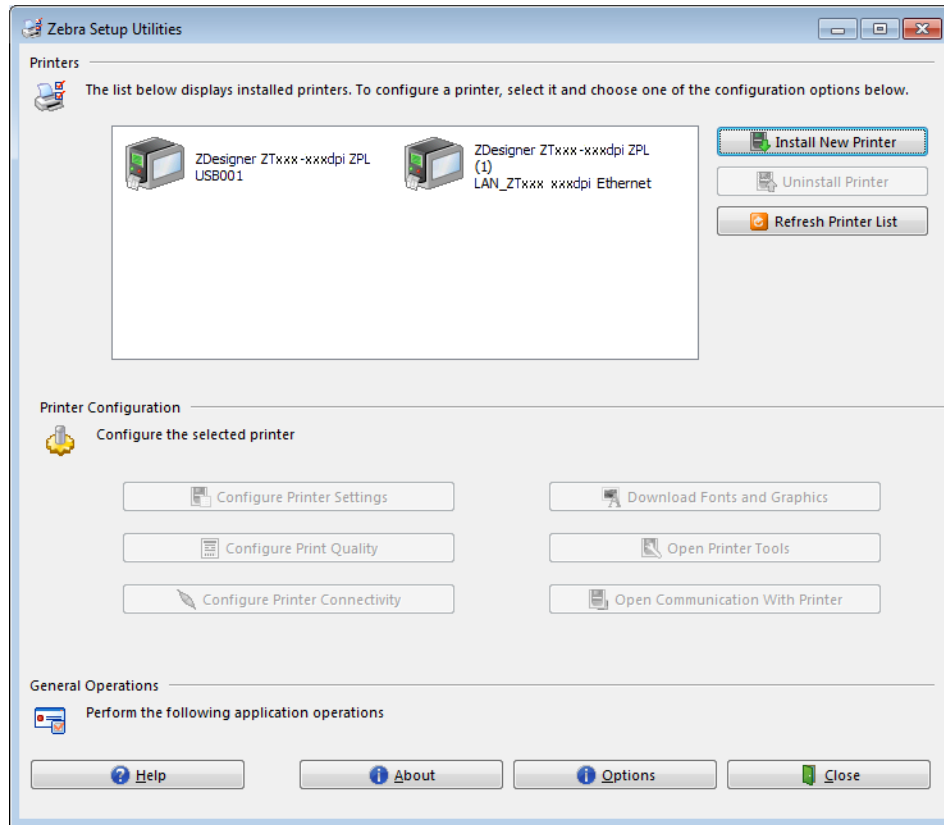
Sie werden aufgefordert, andere Einrichtungs-Assistenten zu öffnen.





22. Prüfen Sie die gewünschten Optionen, und klicken Sie auf „Finish“ (Beenden).

Der Druckertreiber wird installiert. Wenn Ihnen angezeigt wird, dass andere Programme betroffen sein können, klicken Sie auf die entsprechende Option, um fortzufahren.



**Die Installation für kabelgebundene Verbindungen (Ethernet) ist abgeschlossen.**

## Anschließen des Druckers an das kabellose Netzwerk

Wenn Sie den kabellosen Printserver für den Drucker nutzen möchten, müssen Sie den Drucker über einen anderen der verfügbaren Anschlüsse mit Ihrem Computer verbinden. Wenn der Drucker über einen dieser Anschlüsse verbunden ist, können Sie ihn für die Kommunikation mit dem Wireless Local Area Network (LAN) über den kabellosen Printserver konfigurieren.

Weitere Informationen über die Zebra-Printserver finden Sie im *Benutzerhandbuch für ZebraNet Wired und Wireless Print Server*. Die neueste Version dieses Handbuchs können Sie über <http://www.zebra.com/zt600-info> herunterladen.

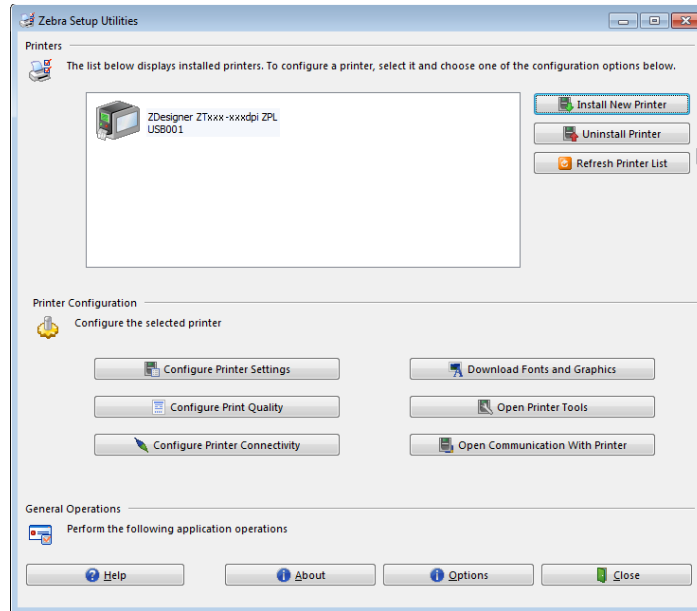


1. Installieren Sie Zebra Setup Utilities gemäß den Anweisungen in [Zebra Setup Utilities installieren auf Seite 51](#).
2. Schließen Sie Ihren Drucker über USB, den seriellen oder optionalen Parallel-Anschluss gemäß den Anweisungen unter [Anschließen eines Computers über den USB-Anschluss des Druckers auf Seite 60](#) oder [Anschließen eines Computers über den seriellen Anschluss oder Parallelanschluss des Druckers auf Seite 63](#) an Ihrem Computer an.
3. Konfigurieren Sie die folgenden Druckereinstellungen. Sie können die Werte über Zebra Setup Utilities (klicken Sie auf „Configure Printer Connectivity“ (Druckerverbindung konfigurieren) auf dem Zebra Setup Utilities-Bildschirm) oder über eine der Möglichkeiten ändern, die unter den folgenden Verknüpfungen beschrieben wird. Die entsprechenden Werte für Ihr Netzwerk erhalten Sie von Ihrem Netzwerkadministrator.
  - [WLAN-IP-PROTOKOLL auf Seite 141](#) (ändern Sie den Wert von ALLE zu PERMANENT)
  - [WLAN-GATEWAY auf Seite 140](#) (geben Sie den Gateway-Wert für Ihr WLAN ein)
  - [WLAN-SUBNETZMASKE auf Seite 139](#) (geben Sie den Subnet-Wert für Ihr WLAN ein)
  - [WLAN-IP-ADRESSE auf Seite 138](#) (weisen Sie dem Drucker eine eindeutige IP-Adresse zu)
4. Nachdem die Printservereinstellungen konfiguriert wurden, setzen Sie das Netzwerk zurück, um die Änderungen zu übernehmen. Siehe [KARTE RÜCKSETZEN auf Seite 148](#).

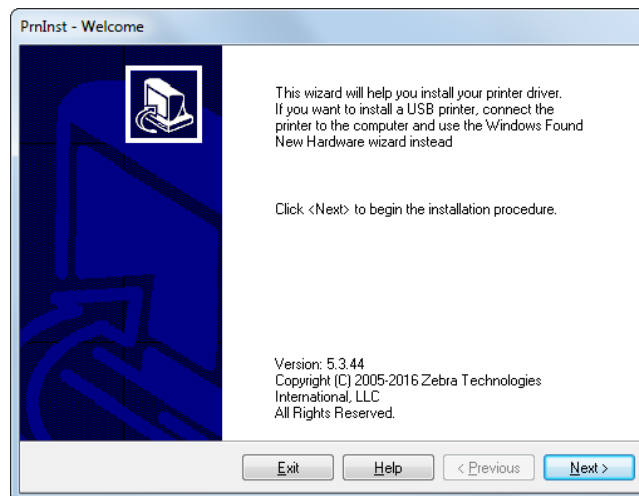
## Hinzufügen eines Druckers über den Zebra Setup Utilities-Bildschirm

- Öffnen Sie, sofern erforderlich, das Zebra Setup Utilities-Programm.  
Der Zebra Setup Utilities-Bildschirm wird angezeigt.

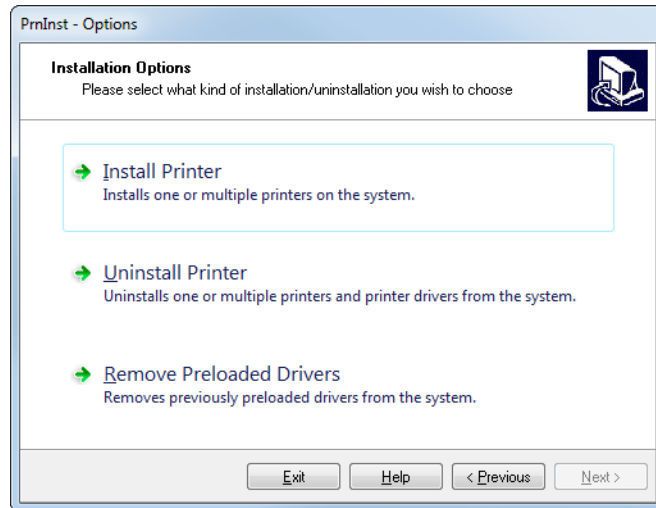
Abbildung 9 • Zebra Setup Utilities-Bildschirm



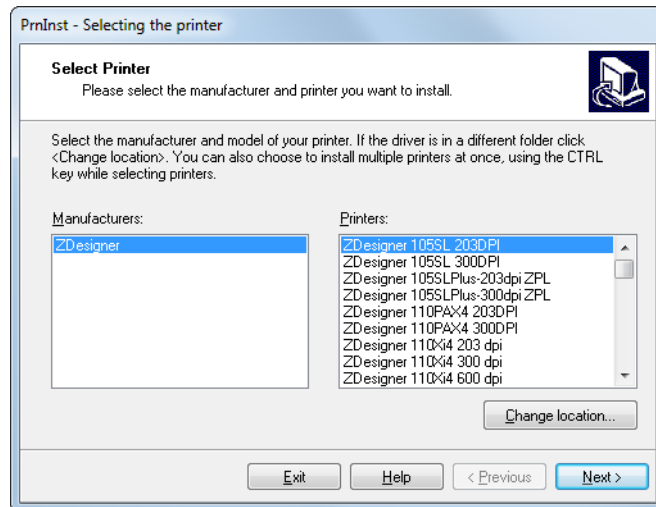
- Klicken Sie auf „Install New Printer“ (Neuen Drucker installieren).  
Der Druckertreiber-Assistent wird angezeigt.



7. Klicken Sie auf „Next“ (Weiter).  
Sie müssen jetzt eine Installationsoption auswählen.



8. Klicken Sie auf „Install Printer“ (Drucker installieren).  
Sie müssen jetzt einen Druckertyp auswählen.



9. Wählen Sie Ihr DruckermodeLL und eine Auflösung.

Modell und Auflösung werden auf dem Etikett mit der Teilenummer auf dem Drucker angegeben, das sich in der Regel unter der Medienspule befindet. Die Informationen werden im folgenden Format angezeigt:

Teilenummer: XXXXXxY - xxxxxxxx

wobei

XXXXX = DruckermodeLL

Y = Druckerauflösung (2 = 203 dpi, 3 = 300 dpi, 6 = 600 dpi)

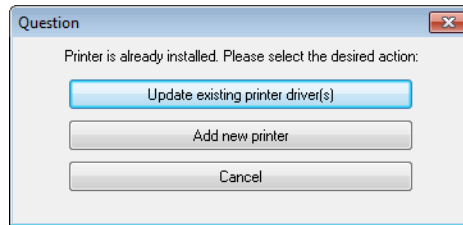
In der Teilenummer **ZT620x3** - xxxxxxxx

steht **ZT620** für das DruckermodeLL ZT620

steht **3** für die Druckkopfauflösung 300 dpi

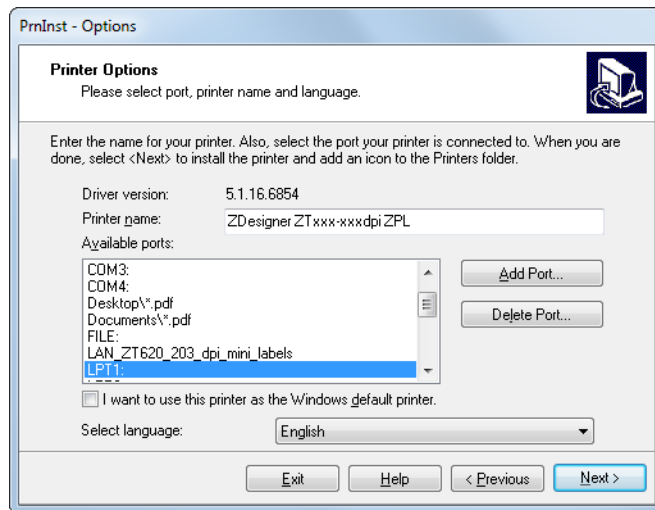
10. Klicken Sie auf „Next“ (Weiter).

Sie werden darauf hingewiesen, dass der Drucker bereits installiert wurde.



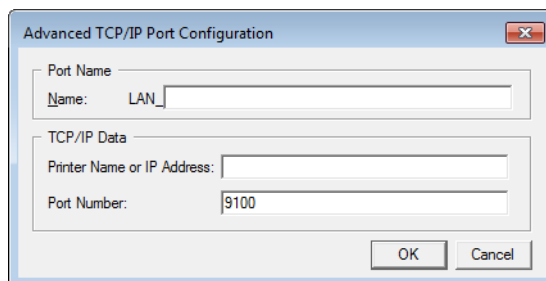
11. Klicken Sie auf „Add New Printer“ (Neuen Drucker hinzufügen).

Sie müssen einen Druckernamen, den Anschluss des Druckers und die Sprache des Druckerdisplays angeben.



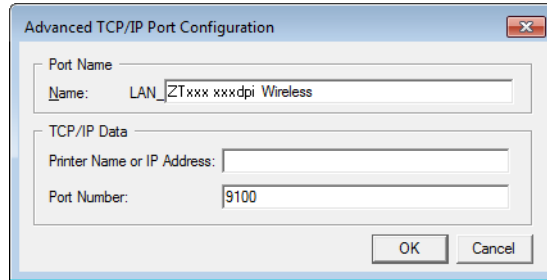
12. Klicken Sie auf „Add Port“ (Anschluss hinzufügen).

Der Assistent fordert Sie auf, einen Namen für den Anschluss und die IP-Adresse Ihres Druckers einzugeben.



**Hinweis** • Wenn Sie andere Anwendungen geöffnet haben, werden Sie ggf. darauf hingewiesen, dass der Treiber von einem anderen Prozess gesperrt wird. Sie können auf „Next“ (Weiter) klicken, um fortzufahren, oder auf „Exit“ (Schließen), um Ihre Arbeit zu speichern, bevor Sie mit der Installation fortfahren.

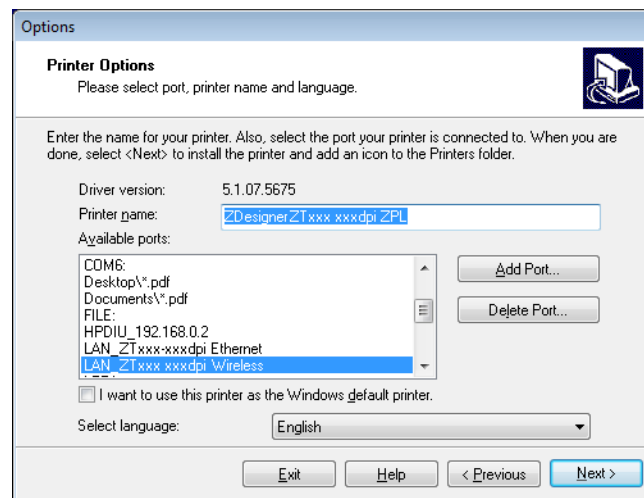
13. Geben Sie einen Namen für den Anschluss ein, damit Sie ihn in der Liste verfügbarer Anschlüsse wiedererkennen.



14. Geben Sie die IP-Adresse des Druckers ein. Diese wurde entweder automatisch zugewiesen oder von Ihnen in einem früheren Schritt manuell eingegeben.

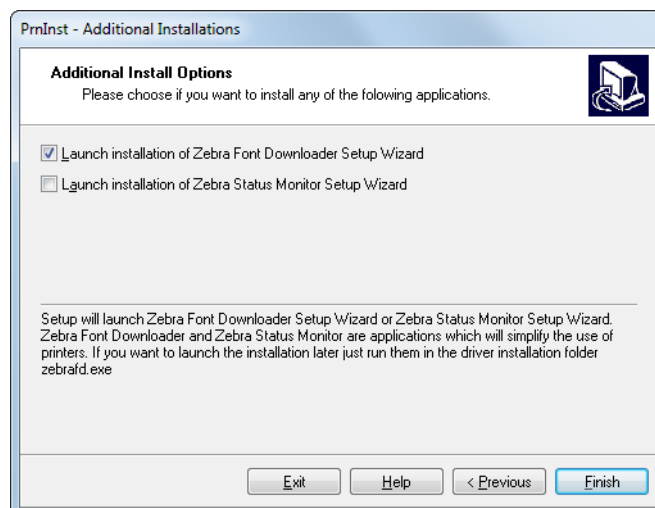
15. Klicken Sie auf OK.

Ein Druckertreiber wird mit dem von Ihnen zugewiesenen Namen generiert. Der neue Druckeranschluss wird in der Liste der verfügbaren Anschlüsse angezeigt.



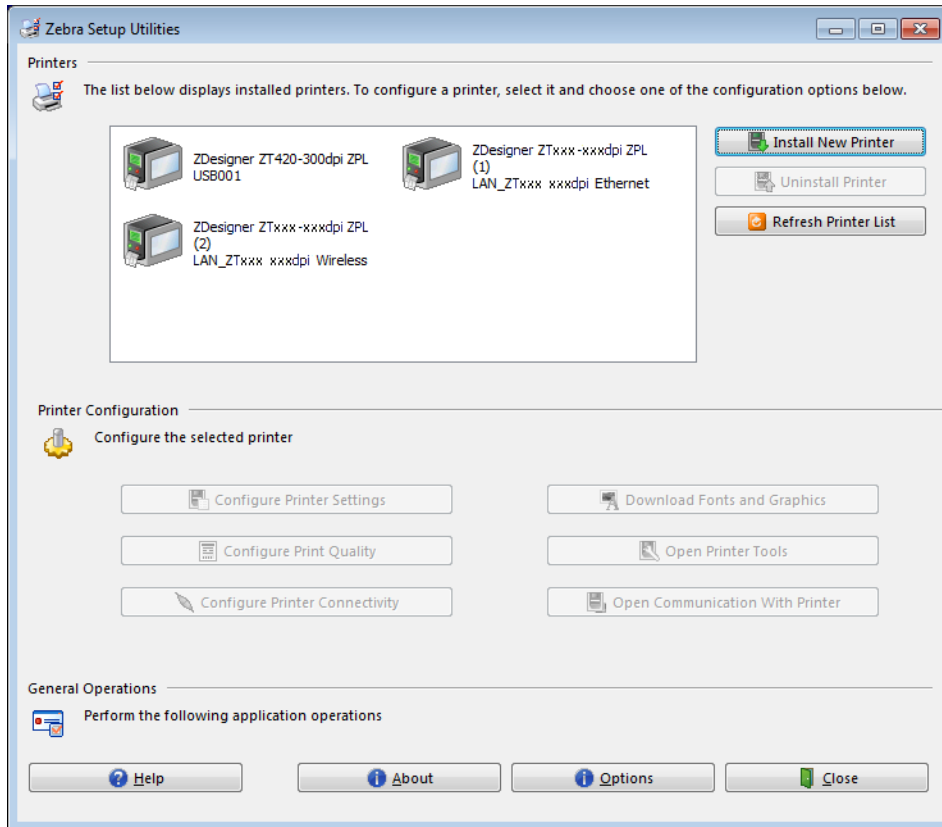
16. Klicken Sie auf „Next“ (Weiter).

Sie werden aufgefordert, andere Einrichtungs-Assistenten zu öffnen.



17. Prüfen Sie die gewünschten Optionen, und klicken Sie auf „Finish“ (Beenden).

Der Druckertreiber wird installiert. Wenn Ihnen angezeigt wird, dass andere Programme betroffen sein können, klicken Sie auf die entsprechende Option, um fortzufahren.

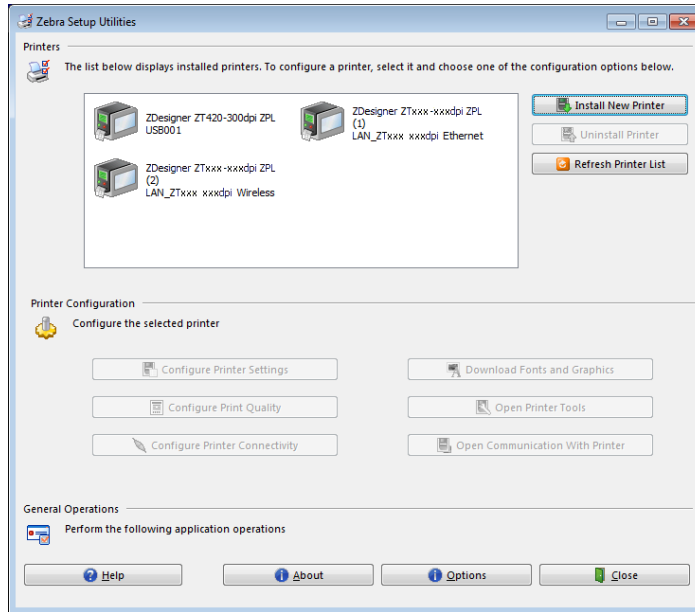


**Die Installation für die kabellosen Kommunikation ist abgeschlossen.**

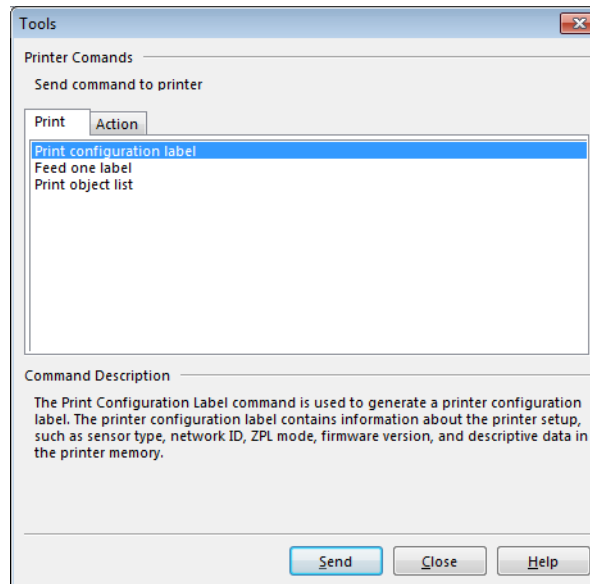
## Ausdruck eines Testetiketts und Anpassung der Einstellungen

Nachdem das Medium und das Farbband (bei Verwendung eines Thermotransfermediums) geladen, der Druckertreiber installiert und der Drucker mit dem Computer verbunden wurde, können Sie mit den Anweisungen in diesem Abschnitt ein Testetikett drucken. Mit dem Ausdruck dieses Etiketts können Sie sehen, ob Ihre Verbindung funktioniert und ob Druckereinstellungen angepasst werden müssen.

1. Öffnen Sie Zebra Setup Utilities, um zum Bildschirm Zebra Setup Utilities zurückzukehren.



2. Klicken Sie auf einen der verfügbaren Druckertreiber für Ihren Drucker.
3. Klicken Sie auf „Open Printer Tools“ (Druckertools öffnen).  
Im Fenster „Tools“ werden die verfügbaren Druckerbefehle angezeigt.



4. Klicken Sie auf „Send“ (Senden), um ein Druckerkonfigurationsetikett zu drucken.  
Wenn Ihre Verbindung richtig funktioniert und Ihr Drucker ordnungsgemäß mit Medium und Farbband (sofern verwendet) ausgestattet wurde, wird ein Druckerkonfigurationsetikett gedruckt.



Abbildung 10 • Beispiel: Konfigurationsetikett für den Drucker

Druckerkonfig.	
Zebra Technologies	
ZTC 2TXXX-XXXdpi ZPL	
XXXXXXXXXXXX	
+14.0.....	Schwärzung
6.0 IPS.....	Druckgeschwind
+000.....	Abreisskante
Abschneiden.....	Druckmodus
Endlos.....	Media Art
Emitter/Empf.....	Sensorauswahl
DIREKT-THERMO.....	DRUCKMETHODE
831.....	Druckbreite
2200.....	Etikettenlänge
F1065894/00007 1.....	DRUCKKOPF-ID
15.0IN 380MM.....	Maximale Länge
WARTUNG AUS.....	FRÜHWARNUNG
ANSCHLUSS.....	USB-KOMMUNIK.
BIDIREKTIONAL.....	Parallele Komm.
RS232.....	Serielle Komm.
9600.....	BAUDRATE
8 BITS.....	DATEN BITS
KEINE.....	PARITÄT
XON/XOFF.....	Host Handshake
KEINE.....	Protokoll
Normaler Modus.....	Kommunikation
<^> 7EH.....	Kontroll Präfix
<^> SEH.....	Format Präfix
<,> 2CH.....	Trennzeichen
ZPL II.....	ZPL Modus
INAKTIV.....	BEF. AUSS. KRAFT
Keine Reaktion.....	Einschalten
Länge.....	Druckkopf Zu
Standard.....	Rückzug Etikett
+000.....	Etik.-Anfang
+0000.....	Linke Position
DEAKTIVIERT.....	NEUDRUCKMODUS
039.....	Web S.
088.....	Media S.
255.....	ETIK. NEHMEN
027.....	Mark. S.
027.....	Mark. Med S.
008.....	VERST. EMPF
023.....	OFFSE. EMPF
100.....	HELL. EMPF
004.....	VERST. REFL.
100.....	Mark LED
DPCSWFM.....	Modi Aktiv
.....	Modi Inaktiv
832 8/MM Voll.....	Auflösung
4.0.....	LINK-OS-VERSION
V80.20.03 <-.....	FIRMWARE
1.3.....	XML SCHEMA
6.6.0 22.89.....	Hardware-ID
32768k.....	R: RAM
524288k.....	E: Integrier.Flash
KEINE.....	FORMAT UMWANDELN
F4-VERSION.....	LEERANZEIGE
06/19/17.....	ECHTZEITUHR/DAT.
14:14.....	ECHTZEITUHR/ZEIT
AKTIVIERT.....	ZBI
2.1.....	ZBI-VERSION
BEREIT.....	ZBI-STATUS
227 Etiketten.....	Zä.ni.rücks.
227 Etiketten.....	Zähler1 Rücksetz
227 Etiketten.....	Zähler2 Rücksetz
960 IN.....	Zä.ni.rücks.
960 IN.....	Zähler1 Rücksetz
960 IN.....	Zähler2 Rücksetz
2.438 CM.....	Zä.ni.rücks.
2.438 CM.....	Zähler1 Rücksetz
2.438 CM.....	Zähler2 Rücksetz
001 WIRELESS.....	SCHLITZ 1
*** LEER.....	SCHLITZ 2
Firmware Urheberrechtlich Geschützt	

5. Wurde das Druckerkonfigurationsetikett gedruckt und ist die Druckqualität annehmbar?

Wenn ...	Dann ...
<b>Das Etikett wurde gedruckt und die Druckqualität ist annehmbar.</b>	Der Drucker ist druckbereit. Fahren Sie mit dem gewünschten Etiketten-Designer-Programm fort. Sie können ZebraDesigner™ verwenden, das Sie von der Website <a href="http://www.zebra.com">http://www.zebra.com</a> herunterladen können.
<b>Das Etikett wurde nicht gedruckt</b>	<ol style="list-style-type: none"> <li>a. Schließen Sie das Fenster „Tools“ und vergewissern Sie sich, dass Sie den richtigen Druckertreiber ausgewählt haben, bevor Sie „Open Printer Tools“ (Druckertools öffnen) anklicken. Versuchen Sie, das Etikett erneut auszudrucken.</li> <li>b. Wenn das Etikett immer noch nicht ausgedruckt wurde, prüfen Sie die Verbindung zwischen Drucker und Computer oder Drucker und Netzwerk.</li> <li>c. Ändern Sie, sofern erforderlich, die Einstellungen des Druckers und passen Sie sie an Ihre Computereinstellungen an.</li> </ol>
<b>Das Etikett wird gedruckt, weist aber eine schlechte Qualität oder andere Probleme auf.</b>	Siehe <a href="#">Diagnose und Fehlerbehebung auf Seite 216</a> .

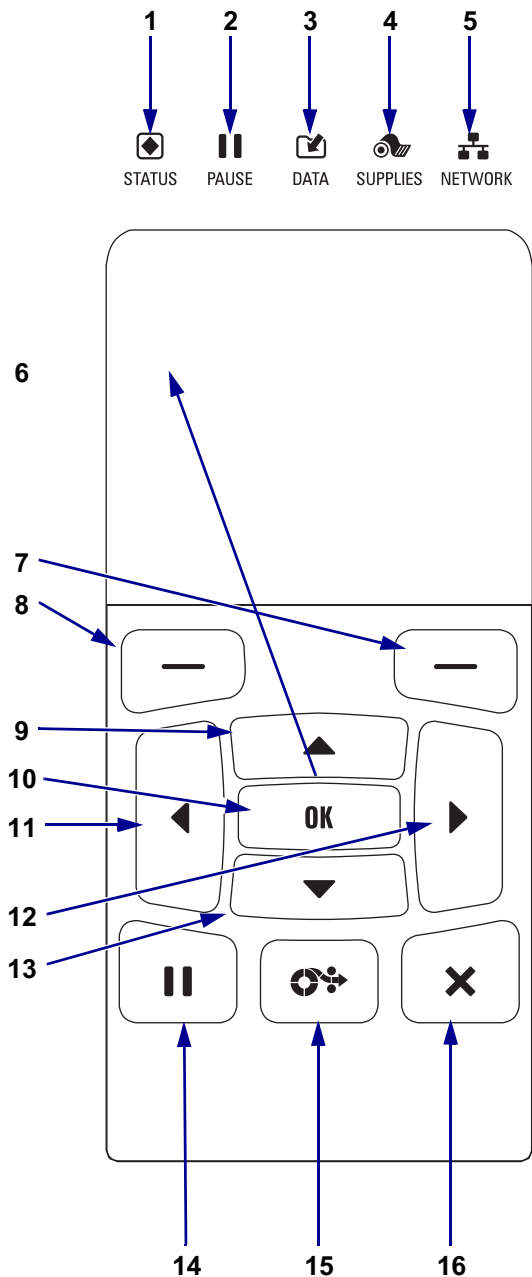
# Druckerkonfiguration und -anpassung

In diesem Kapitel finden Sie Informationen zur Konfiguration und Anpassung des Drucker.

## Kennenlernen des Standard-Bedienfelds

Das Standard-Bedienfeld zeigt den Betriebsstatus des Druckers an und ermöglicht die Steuerung der grundlegenden Druckerfunktionen. Ein optionales farbiges Touchbedienfeld kann erworben werden. Aufgrund der unterschiedlichen Funktionsweise wird es in einem gesonderten Benutzerhandbuch dokumentiert.

Abbildung 11 • Bedienfeld



1	<b>STATUS-Anzeige</b>	Diese <b>Hinweisleuchten</b> zeigen den aktuellen Status des Druckers an. Weitere Informationen finden Sie in <b>Hinweisleuchten auf Seite 229</b> .
2	<b>PAUSE-Leuchte</b>	
3	<b>DATEN-Leuchte</b>	
4	<b>VORRAT-Leuchte</b>	
5	<b>NETZWERK-Leuchte</b>	
6	Das <b>Display</b> zeigt den aktuellen Status des Druckers an. Der Benutzer kann im Menüsystem navigieren.	
7	<b>RECHTE-AUSWAHL-Taste</b>	Mit diesen Tasten werden die Befehle ausgeführt, die direkt darüber in der Anzeige angezeigt werden.
8	<b>LINKE-AUSWAHL-Taste</b>	
9	Mit der <b>PFEIL-NACH-OBEN-Taste</b> werden die Parameterwerte geändert. Im Allgemeinen wird diese Taste dazu verwendet, einen Wert zu erhöhen oder durch die Auswahl zu blättern.	
10	Über die <b>OK-Taste</b> wählen Sie aus oder bestätigen Sie, welche Informationen auf dem Display angezeigt werden sollen.	
11	Mit der <b>PFEIL-NACH-LINKS-Taste</b> , die nur im Menüsystem aktiv ist, navigieren Sie nach links.	
12	Mit der <b>PFEIL-NACH-RECHTS-Taste</b> , die nur im Menüsystem aktiv ist, navigieren Sie nach rechts.	
13	Mit der <b>PFEIL-NACH-UNTEN-Taste</b> werden die Parameterwerte geändert. Im Allgemeinen wird diese Taste dazu verwendet, einen Wert zu verringern oder durch die Auswahl zu blättern.	
14	Durch Drücken der <b>PAUSE-Taste</b> wird der Druckerbetrieb gestartet bzw. gestoppt.	
15	Bei jedem Drücken der <b>VORSCHUB-Taste</b> zieht der Drucker jeweils ein leeres Etikett ein.	
16	Die <b>ABBRECHEN-Taste</b> bricht Etikettenformate ab, wenn der Drucker angehalten wird. <ul style="list-style-type: none"> <li>• Drücken Sie die Taste einmal, um das nächste Etikettenformat abubrechen.</li> <li>• Wenn Sie die Taste 2 Sekunden lang gedrückt halten, werden alle Etikettenformate abgebrochen.</li> </ul>	

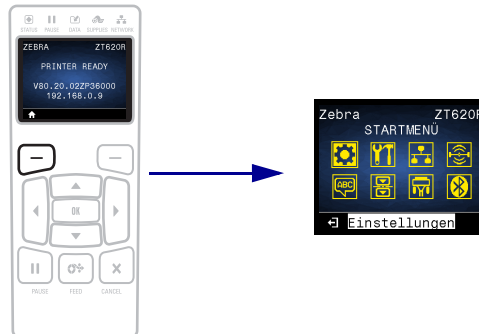
## Navigieren durch Bildschirmansichten im Standard-Display

Tabelle 3 enthält Folgendes:

- die verfügbaren Optionen für das Navigieren durch Bildschirmansichten in der Bedienfeldanzeige
- Angaben zur Auswahl und Änderung der Anzeigeninhalte

**Tabelle 3 • Navigation**

### Leerlaufanzeige



Drücken Sie in der Leerlaufanzeige (Abbildung 12 auf Seite 91) die LINKE AUSWAHLTASTE, um zum Startmenü (Abbildung 13 auf Seite 91) des Druckers zu gelangen.

### Startmenü



Drücken Sie auf eine beliebige PFEILTASTE, um zwischen den Symbolen im Startmenü hin- und herzuspringen.

Wurde ein Symbol ausgewählt, wird dessen Farbe zum Hervorheben umgekehrt.



**Symbol für das Menü  
EINSTELLUNGEN**



**Hervorgehobenes  
Menüsymbol  
EINSTELLUNGEN**



Um das hervorgehobene Menüsymbol auszuwählen und auf das Menü zuzugreifen, drücken Sie OK.



Drücken Sie die LINKE AUSWAHLTASTE, um das Startmenü zu verlassen und zur Leerlaufanzeige zurückzukehren. Der Drucker kehrt nach 15 Sekunden Inaktivität im Startmenü automatisch zur Leerlaufanzeige zurück.

## Tabelle 3 • Navigation (Forts.)

### Benutzermenüs



Drücken Sie die LINKE AUSWAHLTASTE, um in das Startmenü zurückzukehren. Der Drucker kehrt automatisch bei 15 Sekunden Inaktivität im Benutzermenü zum Startmenü zurück.



▲ und ▼ zeigen an, dass ein Wert verändert werden kann. Vorgenommene Änderungen werden sofort gespeichert. Drücken Sie den PFEIL NACH OBEN oder den PFEIL NACH UNTEN, um einen Bildlauf durch die möglichen Werte durchzuführen.

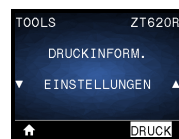


Drücken Sie den PFEIL NACH LINKS oder den PFEIL NACH RECHTS, um einen Bildlauf durch die Elemente in einem Benutzermenü durchzuführen.

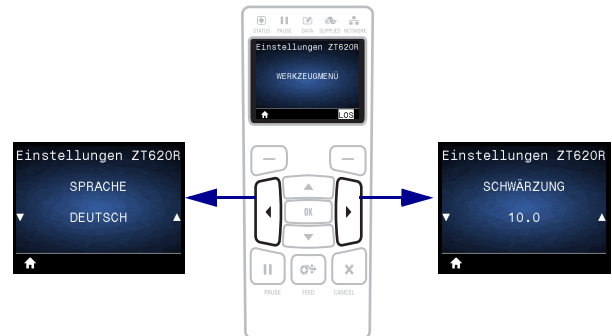


Ein Wort in der unteren rechten Ecke der Anzeige zeigt einen verfügbaren Vorgang an. Drücken Sie OK oder die RECHTE AUSWAHLTASTE, um den angezeigten Vorgang auszuführen.

### Tastenkombinationen für das Menü



Um von einer Tastenkombination zum nächsten Benutzermenü zu gelangen, drücken Sie OK oder die rechte Auswahltaste, um GO (Start) auszuwählen.



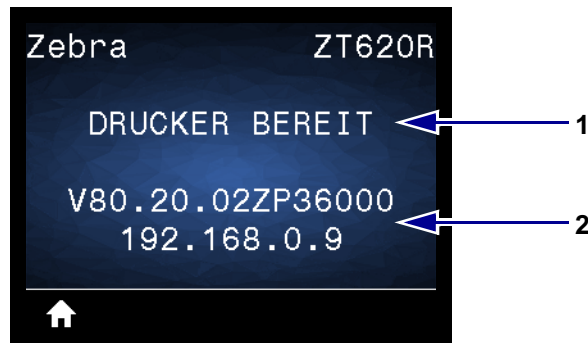
Drücken Sie den PFEIL NACH LINKS oder den PFEIL NACH RECHTS, um die Navigation im selben Benutzermenü fortzusetzen.


## Leerlaufanzeige, Startmenü und Benutzermenüs im Standard-Display

Zum Bedienfeld des Druckers gehört eine Anzeige, über die Sie den Status des Druckers anzeigen oder die Betriebsparameter ändern können. In diesem Abschnitt erfahren Sie, wie Sie durch das Menüsystem des Druckers navigieren und Werte für Menüelemente ändern können.

**Leerlaufanzeige** Nachdem der Drucker den Einschaltvorgang abgeschlossen hat, springt er zur LEERLAUFANZEIGE ([Abbildung 12](#)). Die Anzeige auf dem Drucker wechselt zwischen der aktuellen Firmware-Version und der IP-Adresse des Druckers.

Abbildung 12 • Leerlaufanzeige




1	Aktueller Status des Druckers
2	Die Firmware-Version des Druckers (obere Zeile) und seine IP-Adresse (untere Zeile)
	Zum Startmenü

**Startmenü** Verwenden Sie das Startmenü ([Abbildung 13](#)) für den Zugriff auf die Betriebsparameter des Druckers über die acht Benutzermenüs (siehe [Anpassen von Druckereinstellungen auf Seite 92](#)). Klicken Sie auf eines der Symbole in [Abbildung 13](#), um zu den Beschreibungen der Menüoptionen dieses Benutzermenüs zu wechseln.

Abbildung 13 • Startmenü



	Beenden des Menüs und zurück zur Leerlaufanzeige ( <a href="#">Abbildung 12</a> ).
---	--

## Anpassen von Druckereinstellungen

In diesem Kapitel werden veränderbare Druckereinstellungen und die dafür erforderlichen Hilfsmittel erläutert. Zu diesen Hilfsmitteln zählt Folgendes:

- Die **Benutzermenüs** des Druckers  
Weitere Informationen finden Sie in diesem Abschnitt.
- ZPL- und Set/Get/Do (SGD)-Befehle  
Weitere Informationen dazu finden Sie im *Zebra®-Programmierhandbuch*.
- **Webseiten** des Druckers, wenn der Drucker mit einem drahtgebundenen oder drahtlosen Printserver verbunden ist  
Weitere Informationen finden Sie im *Benutzerhandbuch für ZebraNet Wired und Wireless Print Server*.

Diese Handbücher finden Sie unter <http://www.zebra.com/manuals>.



**Benutzermenüs** Nachfolgend werden die Benutzermenüs des Druckers und die enthaltenen Menüoptionen angezeigt. Wenn Sie auf die einzelnen Menüpunkte klicken, werden die jeweiligen Beschreibungen angezeigt. Detaillierte Anweisungen zur Navigation finden Sie unter [Navigieren durch Bildschirmansichten im Standard-Display auf Seite 89](#).



## EINSTELLUNGEN

- SCHWÄRZUNG
- DRUCKGESCHWIND
- MEDIENTYP
- DRUCKMETHODE
- ABREISSEN
- DRUCKBREITE
- DRUCKMODUS
- ETIK.-ANFANG
- LI. POSITION
- NEUDRUCKMODUS
- MAX. ETIK. LÄNGE
- LAMPE DECKEL GEÖF.
- MEDIEN-FÜHR-LICHT
- FARBB-FÜHR-LICHT
- SPRACHE\*\*
- Menü TOOLS\*



## TOOLS

- DRUCKINFORM.\*\*
- LEERLANZEIGE
- AKTION EINSCHALT
- AKTION DRUCKK ZU
- DEFAULTS LADEN
- MED/FARBB-KAL.\*\*
- DIAGNOSEMODUS
- ENERGY STAR
- KONF INFO AUF USB
- ZBI AKTIVIERT?
- ZBI STARTEN
- ZBI-PROGR. BEEND
- USB-Datei drucken
- USB-Datei nach E: kopieren
- E:-Datei auf USB-Laufwerk speichern
- DRUCKSTATION
- KENNWORTSCHUTZ
- APPLKTR-FLR: PAUSE
- TESTDRUCKFORMAT
- Menü NETZWERK\*



## NETZWERK

- AKT. PRINTSERVER
- PRIMÄR. NETZWERK
- IP-ADRESSE (KABEL)
- SUBNETZM. (KABEL)
- GATEWAY (KABEL)
- IP-PROTOK. (KABEL)
- MAC-ADR. (KABEL)
- WLAN-IP-ADRESSE
- WLAN-SUBNETZMASKE
- WLAN-GATEWAY
- WLAN-IP-PROTOKOLL
- WLAN-MAC-ADRESSE
- ESSID
- KANAL
- SIGNAL
- IP-PORT
- ALTERNATIVER IP-PORT
- DRUCKINFORM.\*\*
- KARTE RÜCKSETZEN
- DARSTELLUNGSAGENT
- DEFAULTS LADEN
- Menü RFID\*



## RFID

- RFID-STATUS
- RFID KALIBRIEREN
- RFID-DATEN LESEN
- RFID-TEST
- RFID-PROGR.-POS.
- RFID-ANTENNE
- RFID-LESESTÄRKE
- RFID-SCHREIBSTÄRKE
- RFID-GÜLT-ZAHL
- RFID-UNGÜLT-ZAHL
- Menü SPRACHE\*

\* Stellt eine Verknüpfung zum nächsten Benutzermenü dar

\*\* Wird aus Gründen der Benutzerfreundlichkeit in mehreren Benutzermenüs angezeigt



## SPRACHE

- SPRACHE\*\*
- BEFEHLSsprache
- BEFEHLZEICHEN
- PRÜFZEICHEN
- TRENNZEICHEN
- ZPL MODUS
- VIRTUELLES GERÄT
- Menü SENSOREN\*



## SENSOREN

- SENSOR TYP
- MED/FARBB-KAL.\*\*
- DRUCKINFORM.\*\*
- SELBSTKAL. SENSOR
- ETIKETTENSOR
- ETIK. NEHMEN
- Menü PORTS\*



## PORTS

- BAUDRATE
- DATEN BITS
- PARITÄT
- HOST HANDSHAKE
- WML
- Menü BLUETOOTH\*



## BLUETOOTH

- BLUETOOTH-ADRESSE
- MODUS
- SUCHMODUS
- ANSCHLUSS
- BT-SPEZ.-VERSION
- SICHERHEIT/MIN.
- Menü EINSTELLUNGEN\*

\* Stellt eine Verknüpfung zum nächsten Benutzermenü dar

\*\* Wird aus Gründen der Benutzerfreundlichkeit in mehreren Benutzermenüs angezeigt

## EINSTELLUNGEN &gt; SCHWÄRZUNG

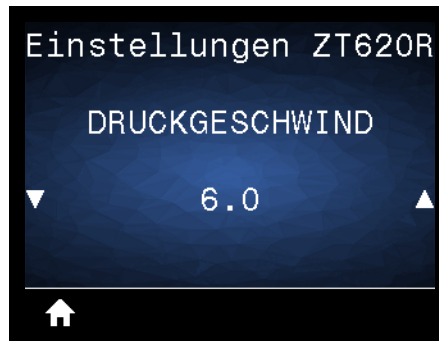


Legen Sie für die Schwärzung die niedrigste Einstellung fest, mit der ein gutes Druckergebnis erzielt werden kann. Wenn der Schwärzungsgrad zu hoch gesetzt ist, wird das Druckbild des Etiketts möglicherweise unscharf, die Strichcodes können unter Umständen nicht richtig eingelesen werden, das Farbband kann durchschmoren oder der Druckkopf vorzeitig verschleifen.

Mit dem [Test für optimale Schwärzung und Geschwindigkeit auf Seite 225](#) können Sie bei Bedarf die optimale Schwärzungseinstellung ermitteln.

Mögliche Werte:	0,0 bis 30,0
Zugehörige(r) ZPL-Befehl(e):	^MD, ~SD
Verwendeter SGD-Befehl:	print.tone
Drucker-Webseite:	View and Modify Printer Settings (Druckereinstellungen anzeigen und ändern) > General Setup (Allgemeines Setup) > Darkness (Schwärzung)

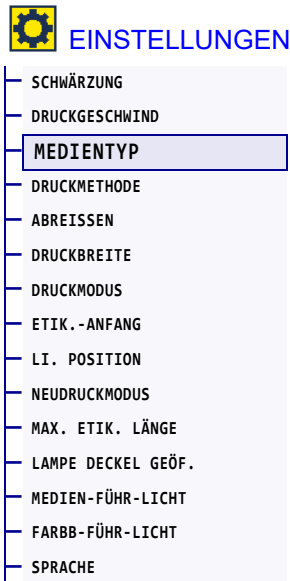
## EINSTELLUNGEN > DRUCKGESCHWIND



Wählen Sie die Geschwindigkeit für den Ausdruck von Etiketten in Zoll pro Sekunde (Zoll/s). Bei geringerer Druckgeschwindigkeit wird in der Regel eine bessere Druckqualität erzielt.

Mögliche Werte:	ZT610 203 dpi = 2 bis 14 Zoll/s ZT610 300 dpi = 2 bis 12 Zoll/s ZT610 600 dpi = 1 bis 6 Zoll/s ZT620 203 dpi = 2 bis 12 Zoll/s ZT620 300 dpi = 2 bis 8 Zoll/s
Zugehörige(r) ZPL-Befehl(e):	^PR
Verwendeter SGD-Befehl:	<b>media.speed</b>

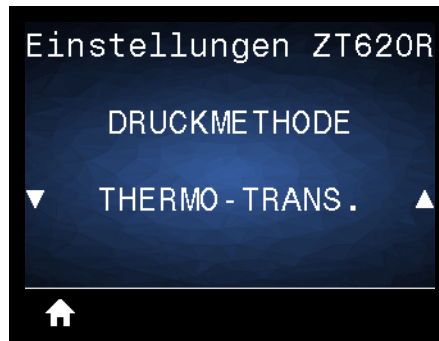
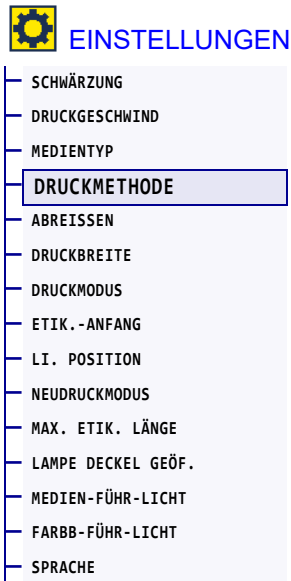
## EINSTELLUNGEN > MEDIENTYP



Wählen Sie den verwendeten Medientyp aus.

Mögliche Werte:	<ul style="list-style-type: none"> <li>• <b>ENDLOS</b></li> <li>• <b>LÜCKE/FALZ</b></li> <li>• <b>REFLEXION</b></li> </ul> <p>Wenn Sie <b>ENDLOS</b> auswählen, müssen Sie bei der Angabe des Etikettenformats auch einen Längenwert für die Etiketten angeben (^LL, wenn Sie ZPL verwenden). Wenn Sie für verschiedene nicht endlose Medien <b>LÜCKE/FALZ</b> oder <b>REFLEXION</b> auswählen, führt der Drucker Medien zur Berechnung der Etikettenlänge zu.</p>
Zugehörige(r) ZPL-Befehl(e):	^MN
Verwendeter SGD-Befehl:	<b>ezpl.media_type</b>
Drucker-Webseite:	View and Modify Printer Settings (Druckereinstellungen anzeigen und ändern) > Media Setup (Medien-Setup) > Media Type (Medientyp)

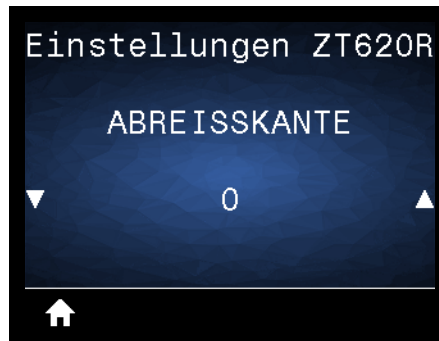
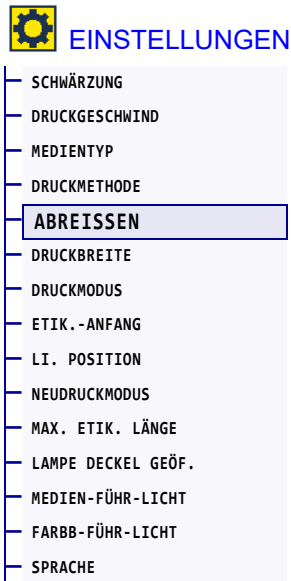
## EINSTELLUNGEN > DRUCKMETHODE



Geben Sie an, ob der Drucker Farbband für den Druckvorgang benötigt.

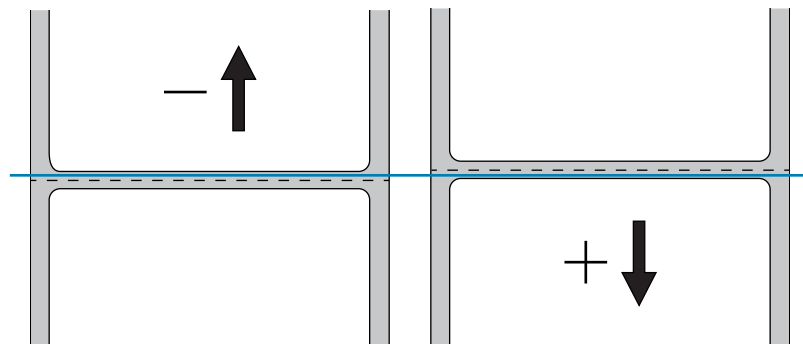
Mögliche Werte:	<ul style="list-style-type: none"> <li>• <b>THERMO-TRANS.</b> – verwendet Farbband und Thermotransfermedien</li> <li>• <b>THERMODIREKT</b> – verwendet direkte Thermodruckmedien und kein Farbband</li> </ul>
Zugehörige(r) ZPL-Befehl(e):	^MT
Verwendeter SGD-Befehl:	<b>ezpl.print_method</b>
Drucker-Webseite:	View and Modify Printer Settings (Druckereinstellungen anzeigen und ändern) > Media Setup (Medien-Setup) > Print Method (Druckmethode)

## EINSTELLUNGEN > ABREISSEN



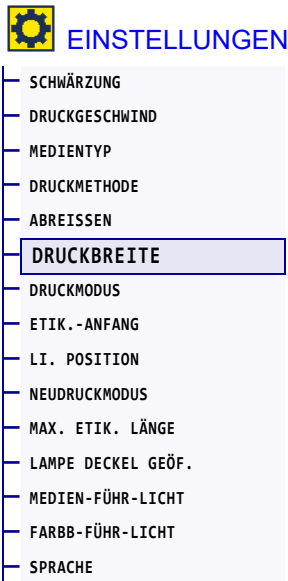
Ändert bei Bedarf die Position der Medien auf der Abrissleiste nach dem Drucken.

- Niedrigere Werte verschieben das Medium in den Drucker in die angegebene Punktezahl nach innen (die Abrisslinie verschiebt sich in Richtung der Kante des zuletzt gedruckten Etiketts).
- Durch höhere Werte wird das Medium aus dem Drucker verschoben (die Abrisslinie verschiebt sich in Richtung der Vorderkante des nächsten Etiketts).




Mögliche Werte:	-120 bis 120
Zugehörige(r) ZPL-Befehl(e):	~TA
Verwendeter SGD-Befehl:	ezpl.tear_off
Drucker-Webseite:	View and Modify Printer Settings (Druckereinstellungen anzeigen und ändern) > General Setup (Allgemeines Setup) > Tear Off (Abreißen)

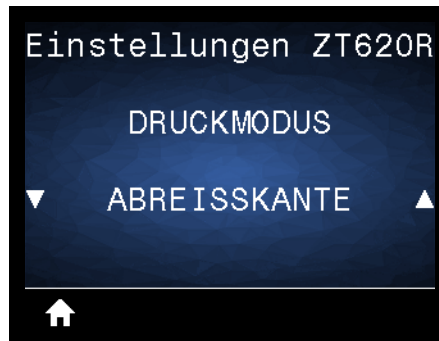
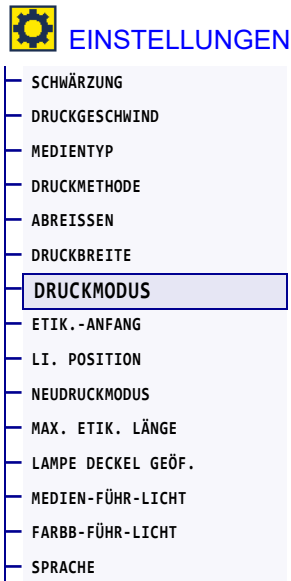
## EINSTELLUNGEN > DRUCKBREITE



Legen Sie die Breite der verwendeten Etiketten in Punkten fest. Als Standardwert ist die maximale Breite des Druckers auf der Grundlage des dpi-Werts für den Druckkopf festgelegt.

Mögliche Werte:	 <b>Hinweis</b> • Wenn Sie die Breite zu schmal einstellen, werden Teile des Etikettenformats möglicherweise nicht auf das Medium gedruckt. Wenn Sie einen zu großen Breitenwert wählen, wird Formatierungsspeicher verschwendet, und der Druckbereich geht möglicherweise über das Etikett hinaus. Diese Einstellung kann sich auf die horizontale Position des Etiketts auswirken, wenn das Bild mithilfe des ZPL II-Befehls <code>^POI</code> invertiert wurde. ZT610 203 dpi = <b>0002</b> bis <b>832</b> ZT610 300 dpi = <b>0002</b> bis <b>1248</b> ZT610 600 dpi = <b>0002</b> bis <b>2496</b> ZT620 203 dpi = <b>0002</b> bis <b>1344</b> ZT620 300 dpi = <b>0002</b> bis <b>1984</b>
Zugehörige(r) ZPL-Befehl(e):	<code>^PW</code>
Verwendeter SGD-Befehl:	<code>ezpl.print_width</code>
Drucker-Webseite:	View and Modify Printer Settings (Druckereinstellungen anzeigen und ändern) > Media Setup (Medien-Setup) > Print Width (Druckbreite)

## EINSTELLUNGEN > DRUCKMODUS

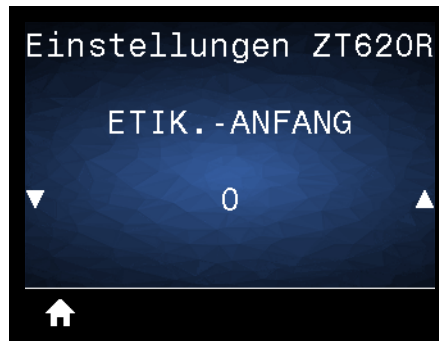


Wählen Sie einen Druckmodus aus, der mit den Optionen Ihres Druckers kompatibel ist. Informationen zur Auswahl des Druckmodus und den verschiedenen Druckeroptionen finden Sie unter [Auswählen des Druckmodus auf Seite 15](#).

Mögliche Werte:	<ul style="list-style-type: none"> <li>• ABREISSKANTE</li> <li>• ABZIEHEN</li> <li>• AUFWICKELN</li> <li>• ABSCHNEIDEN</li> <li>• DELAYED CUT (Verzögertes Schneiden)</li> <li>• LINERLESS PEEL (Trägerloses Abziehen)</li> <li>• LINERLESS REWIND (Trägerloses Rückspulen)</li> <li>• LINERLESS TEAR (Trägerloses Abreißen)</li> <li>• APPLIKATOR</li> </ul>
Zugehörige(r) ZPL-Befehl(e):	^MM
Verwendeter SGD-Befehl:	<b>media.printmode</b>
Drucker-Webseite:	View and Modify Printer Settings (Druckereinstellungen anzeigen und ändern) > General Setup (Allgemeines Setup) > Print Mode (Druckmodus)

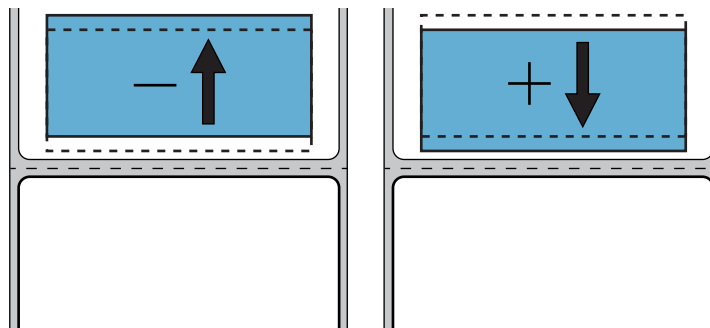


## EINSTELLUNGEN > ETIK.-ANFANG



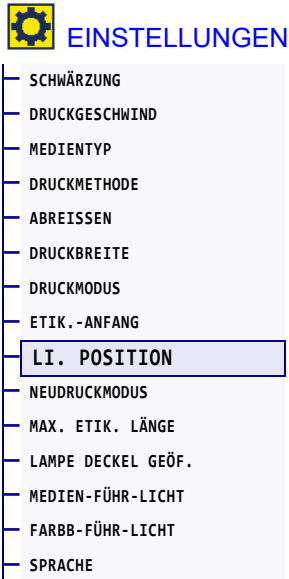
Bei Bedarf können Sie die Position des Bildes auf dem Etikett vertikal anpassen.

- Durch einen negativen Zahlenwert wird die Position auf dem Etikett höher (zum Druckkopf hin) eingestellt.
- Durch einen positiven Zahlenwert wird die Anfangsposition auf dem Etikett um die angegebene Punktezahl tiefer (weg vom Druckkopf) eingestellt.



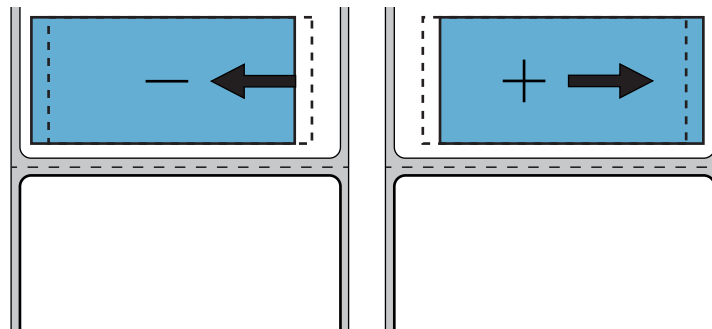
Mögliche Werte:	-120 bis +120
Zugehörige(r) ZPL-Befehl(e):	^LT
Verwendeter SGD-Befehl:	media.printmode
Drucker-Webseite:	View and Modify Printer Settings (Druckereinstellungen anzeigen und ändern) > General Setup (Allgemeines Setup) > Print Mode (Druckmodus)

## EINSTELLUNGEN > LI. POSITION



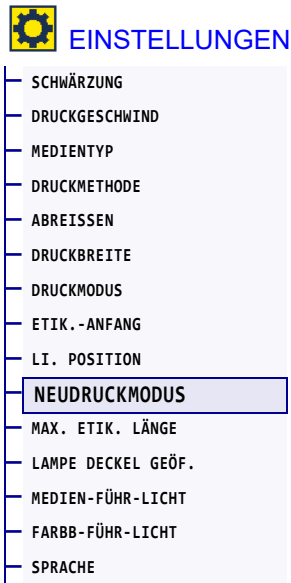
Bei Bedarf können Sie die Position des Bildes auf dem Etikett horizontal anpassen.

- Mit negativen Zahlen wird der linke Rand des Bildes um die Anzahl der ausgewählten Punktezahl zum linken Rand des Etiketts verschoben.
- Mit positiven Zahlen wird der Rand des Bildes zum rechten Rand des Etiketts verschoben.



Mögliche Werte:	-9999 bis 9999
Zugehörige(r) ZPL-Befehl(e):	^LS
Verwendeter SGD-Befehl:	zpl.left_position
Drucker-Webseite:	View and Modify Printer Settings (Druckereinstellungen anzeigen und ändern) > Advanced Setup (Erweitertes Setup) > Linke Position

## EINSTELLUNGEN > NEUDRUCKMODUS



Wenn der Neudruckmodus aktiviert ist, können Sie das zuletzt gedruckte Etikett erneut drucken, indem Sie die PFEIL NACH UNTEN-Taste in der Leerlaufanzeige des Druckers drücken.

Mögliche Werte:	<ul style="list-style-type: none"> <li>• EIN</li> <li>• AUS</li> </ul>
Zugehörige(r) ZPL-Befehl(e):	^JZ
Verwendeter SGD-Befehl:	ezpl.reprint_mode

## EINSTELLUNGEN > MAX. ETIK. LÄNGE

### EINSTELLUNGEN

- SCHWÄRZUNG
- DRUCKGESCHWIND
- MEDIENTYP
- DRUCKMETHODE
- ABREISSEN
- DRUCKBREITE
- DRUCKMODUS
- ETIK. -ANFANG
- LI. POSITION
- NEUDRUCKMODUS
- MAX. ETIK. LÄNGE
- LAMPE DECKEL GEÖF.
- MEDIEN-FÜHR-LICHT
- FARBB-FÜHR-LICHT
- SPRACHE

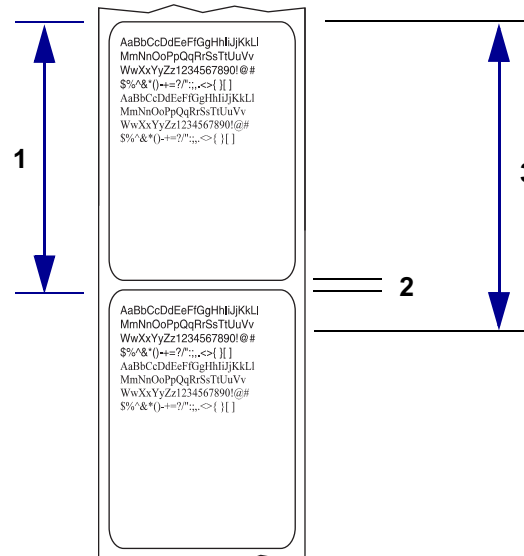


Legen Sie als maximale Etikettenlänge stets einen Wert fest, der mindestens 25,4 mm (1 Zoll) größer als die tatsächliche Etikettenlänge plus Etikettenzwischenraum ist. Wenn Sie diesen Wert zu klein definieren, geht der Drucker davon aus, dass endlose Medien geladen wurden, und kann keine Kalibrierung vornehmen.

Mögliche Werte:

0 für die maximale Etikettenlänge, die vom Drucker unterstützt wird.

Wenn die Etikettenlänge einschließlich des Etikettenabstandes beispielsweise 152 mm (6 Zoll) beträgt, legen Sie den Parameter mindestens für 178 mm (7 Zoll) fest.



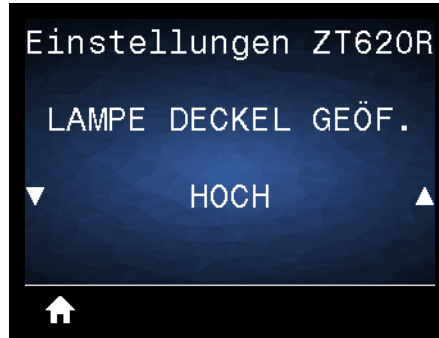
<b>1</b>	Etikettenlänge (einschließlich Etikettenzwischenraum)
<b>2</b>	Etikettenzwischenraum
<b>3</b>	Wert der minimalen Etikettenlänge

Zugehörige(r) ZPL-Befehl(e):	<b>^ML</b>
Verwendeter SGD-Befehl:	<b>ezpl.label_length_max</b>
Drucker-Webseite:	View and Modify Printer (Druckereinstellungen anzeigen und ändern) > Media Setup (Medien-Setup) > Maximum Length (Maximale Länge)

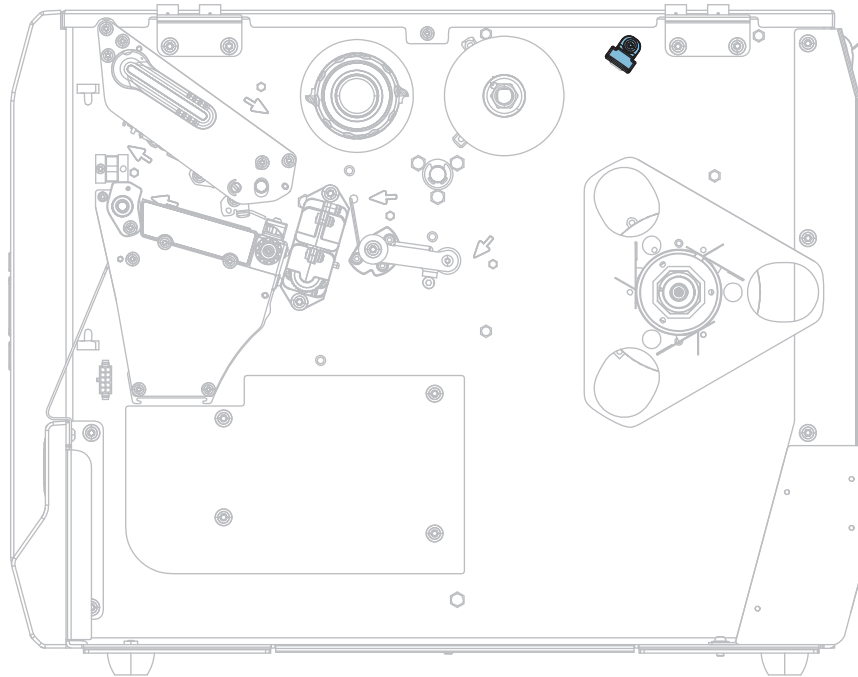
## EINSTELLUNGEN > LAMPE DECKEL GEÖF.

 **EINSTELLUNGEN**

- SCHWÄRZUNG
- DRUCKGESCHWIND
- MEDIENTYP
- DRUCKMETHODE
- ABREISSEN
- DRUCKBREITE
- DRUCKMODUS
- ETIK. -ANFANG
- LI. POSITION
- NEUDRUCKMODUS
- MAX. ETIK. LÄNGE
- **LAMPE DECKEL GEÖF.**
- MEDIEN-FÜHR-LICHT
- FARBB-FÜHR-LICHT
- SPRACHE



Legen Sie die Helligkeit der Anzeige fest, die bei geöffneter Medienklappe aufleuchtet.

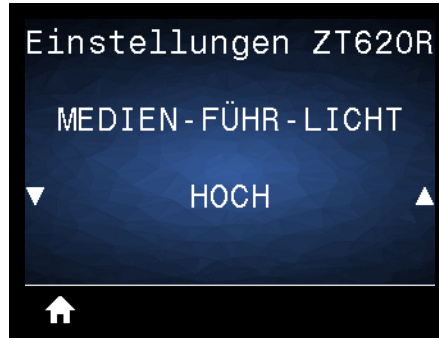


Mögliche Werte:	<ul style="list-style-type: none"> <li>• HOCH</li> <li>• MITTEL</li> <li>• NIEDRIG</li> <li>• AUS</li> </ul>
Verwendeter SGD-Befehl:	<code>device.light.cover_open_brightness</code>

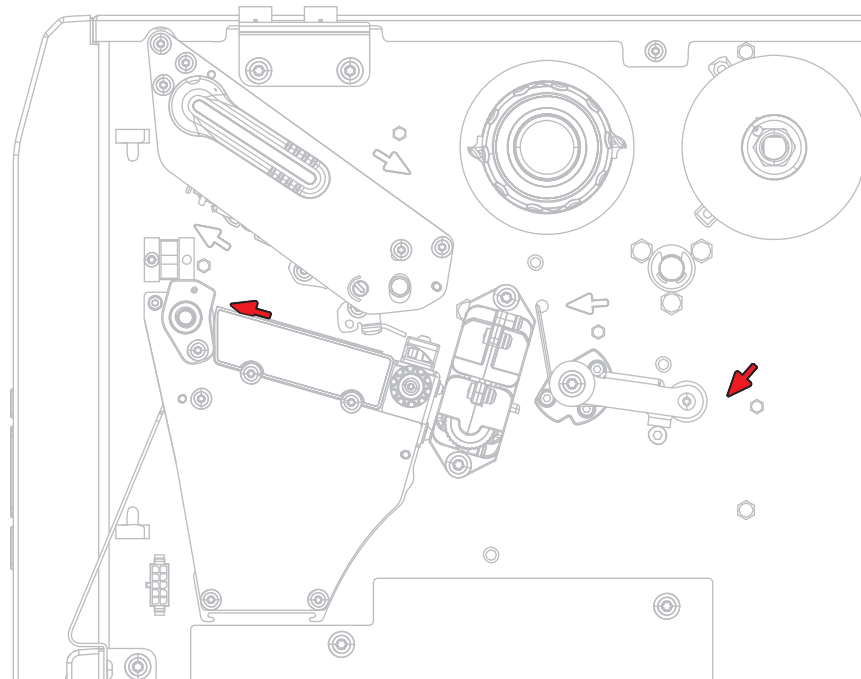
## EINSTELLUNGEN > MEDIEN-FÜHR-LICHT

### EINSTELLUNGEN

- SCHWÄRZUNG
- DRUCKGESCHWIND
- MEDIENTYP
- DRUCKMETHODE
- ABREISSEN
- DRUCKBREITE
- DRUCKMODUS
- ETIK. -ANFANG
- LI. POSITION
- NEUDRUCKMODUS
- MAX. ETIK. LÄNGE
- LAMPE DECKEL GEÖF.
- **MEDIEN-FÜHR-LICHT**
- FARBB-FÜHR-LICHT
- SPRACHE

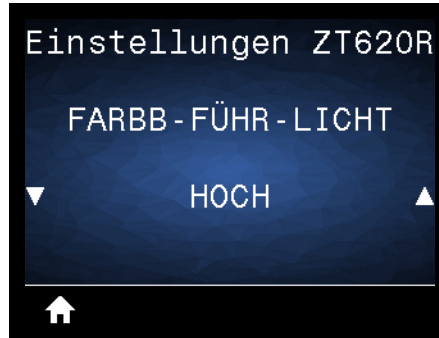


Zum Einstellen der Helligkeit der Leuchten, die die Medienführung beleuchten, wenn kein Medium anliegt

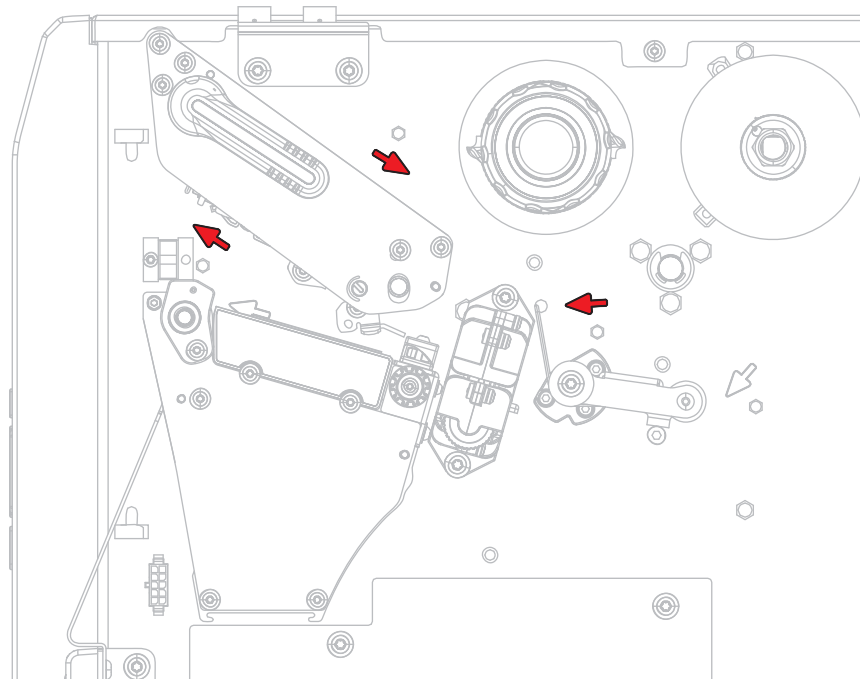


Mögliche Werte:	<ul style="list-style-type: none"> <li>• HOCH</li> <li>• MITTEL</li> <li>• NIEDRIG</li> <li>• AUS</li> </ul>
Verwendeter SGD-Befehl:	<code>device.light.media_path_brightness</code>

## EINSTELLUNGEN > FARBB-FÜHR-LICHT



Zum Einstellen der Helligkeit der Leuchten, die die Farbbandführung beleuchten, wenn kein Farbband anliegt



Mögliche Werte:	<ul style="list-style-type: none"> <li>• HOCH</li> <li>• MITTEL</li> <li>• NIEDRIG</li> <li>• AUS</li> </ul>
Verwendeter SGD-Befehl:	<code>device.light.ribbon_path_brightness</code>



TOOLS > DRUCKINFORM.



TOOLS

- DRUCKINFORM.
- LEERLANZEIGE
- AKTION EINSCHALT
- AKTION DRUCKK ZU
- DEFAULTS LADEN
- MED/FARBB-KAL.
- DIAGNOSEMODUS
- ENERGY STAR
- KONF INFO AUF USB
- ZBI AKTIVIERT?
- ZBI STARTEN
- ZBI-PROGR. BEEND
- USB-Datei drucken
- USB-Datei nach E: kopieren
- E:-Datei auf USB-Laufwerk speichern
- DRUCKSTATION
- KENNWORTSCHUTZ
- APPLKTR-FLR: PAUSE
- TESTDRUCKFORMAT



Drucken Sie die angegebenen Informationen auf ein Etikett oder mehrere Etiketten. Dieses Menüelement ist in drei Benutzermenüs mit jeweils unterschiedlichen Standardwerten verfügbar.

Mögliche Werte:	<ul style="list-style-type: none"> <li>• <b>EINSTELLUNGEN</b> – druckt ein Druckerkonfigurationsetikett. (In <a href="#">KONF INFO AUF USB auf Seite 120</a> finden Sie weitere Möglichkeiten, diese Informationen abzurufen.) <a href="#">Abbildung 14 auf Seite 111</a> zeigt ein Beispiel für ein solches Etikett.</li> <li>• <b>NETZWERK</b> – druckt die Einstellungen aller installierten Printserver oder Bluetooth-Geräte. <a href="#">Abbildung 15 auf Seite 111</a> zeigt ein Beispiel für ein solches Etikett.</li> <li>• <b>FORMATE</b> – druckt die verfügbaren Formate, die im Arbeitsspeicher des Druckers, in einem Flash-Speicher oder auf einer optionalen Speicherkarte gespeichert sind.</li> <li>• <b>BILDER</b> – druckt die verfügbaren Bilder, die im Arbeitsspeicher des Druckers, in einem Flash-Speicher oder auf einer optionalen Speicherkarte gespeichert sind.</li> <li>• <b>SCHRIFTARTEN</b> – druckt die verfügbaren Schriftarten des Druckers: Standardschriftarten des Druckers plus sämtliche optionale Schriftarten. Schriftarten können in einem RAM- oder Flash-Speicher gespeichert werden.</li> <li>• <b>BARCODES</b> – druckt die verfügbaren Barcodes des Druckers. Barcodes können in einem RAM- oder Flash-Speicher gespeichert werden.</li> <li>• <b>ALLE</b> – druckt die vorherigen sechs Etiketten.</li> <li>• <b>SENSORPROFIL</b> – zeigt die Sensoreinstellungen im Vergleich zu den tatsächlichen Sensorwerten. Informationen zum Auslegen der Ergebnisse finden Sie unter <a href="#">Sensorprofil auf Seite 227</a>.</li> </ul>
Zugehörige(r) ZPL-Befehl(e):	<p>EINSTELLUNGEN: ~WC  NETZWERK: ~WL  SENSORPROFIL: ~JG  Andere: ^WD</p>
Taste(n) des Bedienfelds:	<p>EINSTELLUNGEN und NETZWERK: Sie haben folgende Möglichkeiten:</p> <ul style="list-style-type: none"> <li>• Halten Sie die ABBRECHEN-Taste beim Einschalten des Druckers gedrückt. Zuvor als Selbsttest mit ABBRECHEN bezeichnet.</li> <li>• Halten Sie die Tasten VORSCHUB + ABBRECHEN 2 Sekunden lang gedrückt, sobald der Drucker betriebsbereit ist.</li> </ul> <p>SENSORPROFIL: Halten Sie die Tasten VORSCHUB + ABBRECHEN während des Einschaltens des Druckers gedrückt.</p>
Drucker-Webseite:	<p>View and Modify Printer Settings (Druckereinstellungen anzeigen und ändern) &gt; Print Listings on Label (Listen auf Etikett drucken)</p>

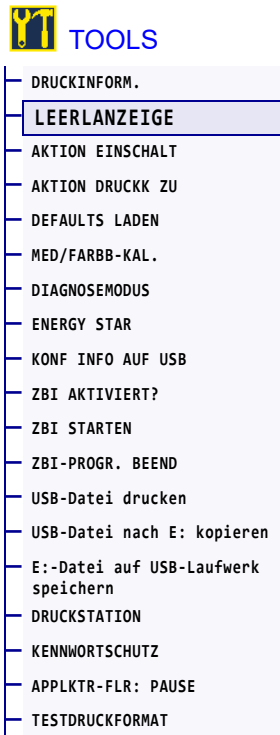
**Abbildung 14 • Beispiel: Konfigurationsetikett für den**

Druckerkonfig.	
Zebra Technologies ZTC ZTXXX-XXXXdpi ZPL XXXXXXXXXXXX	
+14.0.....	Schwärzung
6.0 IPS.....	Druckgeschwind
+000.....	Abreisskante
Abschneiden.....	Druckmodus
Emittos.....	Media Art
Emittor./Empf.....	Sensorauswahl
DIREKT-THERMO.....	DRUCKMETHODE
831.....	Druckbreite
2200.....	Etikettenlänge
P1085894/00007 1.....	DRUCKKOPF-ID
15.0IN 380MM.....	Maximale Länge
WARTUNG AUS.....	FRÜHWARNUNG
ANSCHLUSS.....	USB-KOMMUNIK.
BIDIREKTIONAL.....	Parallele Komm.
RS232.....	Serielle Komm.
9600.....	BAUDRATE
8 BITS.....	DATEN BITS
KEINE.....	PARITÄT
XON/XOFF.....	Host Handshake
KEINE.....	Protokoll
Normaler Modus.....	Kommunikation
< > ZEH.....	Kontroll Präfix
< > SEH.....	Format Präfix
< > ZCH.....	Trennzeichen
ZPL II.....	ZPL Modus
INAKTIV.....	BEF. AUSS. KRAFT
Keine Reaktion.....	Einschalten
Länge.....	Druckkopf Zu
Standard.....	Rückzug Etikett
+000.....	Etik.-Anfang
+0000.....	Linke Position
DEAKTIVIERT.....	NEUDRUCKMODUS
039.....	Web S.
088.....	Media S.
255.....	ETIK. NEHMEN
027.....	Mark. S.
027.....	Mark. Med S.
008.....	VERST. EMPF
029.....	OFFSET EMPF
100.....	HELL. EMPF
004.....	VERST. REFL.
100.....	Mark LED
DPCSNFXM.....	Modi Aktiv
.....	Modi Inaktiv
832 8/MM Voll.....	Auflösung
4.0.....	LINK-OS-VERSION
V80.20.03 <-.....	FIRMWARE
1.3.....	XML SCHEMA
6.6.0 22.89.....	Hardware-ID
32768k.....	R: RAM
524288k.....	E: Integrier. Flash
KEINE.....	FORMAT UMWANDELN
FW-VERSION.....	LEERLANZEIGE
06/19/17.....	ECHTZEITUHR/DAT.
14:14.....	ECHTZEITUHR/ZEIT
AKTIVIERT.....	ZBI
2.1.....	ZBI-VERSION
BEREIT.....	ZBI-STATUS
227 Etiketten.....	Zä.ni.rücks.
227 Etiketten.....	Zähler1 Rücksetz
227 Etiketten.....	Zähler2 Rücksetz
960 IN.....	Zä.ni.rücks.
960 IN.....	Zähler1 Rücksetz
960 IN.....	Zähler2 Rücksetz
2.438 CM.....	Zä.ni.rücks.
2.438 CM.....	Zähler1 Rücksetz
2.438 CM.....	Zähler2 Rücksetz
001 WIRELESS.....	SCHLITZ 1
*** LEER.....	SCHLITZ 2
Firmware Urheberrechtlich Geschützt	

**Abbildung 15 • Muster für ein Netzwerk-Konfigurationsetikett**

NETZWERKKONFIGURATION	
Zebra Technologies ZTC ZTXXX-XXXXdpi ZPL XXXXXXXXXXXX	
Verdrahtet.....	PRIMAR. NETZWERK
PrintServer.....	LAN LADEN VON?
INTERNAL WIRED.....	AKT. DRUCKSERVER
Verdrahtet*	
ALL.....	IP-Protokoll
192.168.000.002.....	IP-ADRESSE
255.255.255.000.....	Subnet
192.168.000.254.....	Gateway
000.000.000.000.....	WINS SERVER IP
Ja.....	TIMEOUT CHECKING
300.....	TIMEOUT VALUE
000.....	ARP INTERVAL
9100.....	BASE RAW PORT
9200.....	JSON-KONFIG. PORT
Drahtlos	
ALL.....	IP-Protokoll
000.000.000.000.....	IP-ADRESSE
255.255.255.000.....	Subnet
000.000.000.000.....	Gateway
000.000.000.000.....	WINS SERVER IP
Ja.....	TIMEOUT CHECKING
300.....	TIMEOUT VALUE
000.....	ARP INTERVAL
9100.....	BASE RAW PORT
9200.....	JSON-KONFIG. PORT
INSERTED.....	KARTE VORHANDEN
02dfh.....	KARTENHRSTL. -ID
9194h.....	PRODUKT-ID KARTE
00:00:00:00:00:00.....	MAC-ADRESSE
Ja.....	TREIBER VORHAND.
INFRASTRUCTURE.....	BETRIEBSART
125.....	SSID
1.0.....	AKT. TRANS.-RATE
OPEN.....	AUTH.-TYP
NONE.....	WLAN SICHERHEIT
1.....	VERSCHLUSS-INDEX
000.....	SIGNAL SCHLECHT
LONG.....	PRÄMBEL
NO.....	VERKNÜPFT
ON.....	IMPULS AKTIVIERT
15.....	IMPULSRATE
OFF.....	INTERNAT. MODUS
USA/CANADA.....	REGIONSCODE
USA/CANADA.....	LÄNDERCODE
0x7FF.....	KANAL-MASKE
Bluetooth	
4.3.1p1.....	FIRMWARE
02/13/2015.....	DATUM
on.....	ERKENNBAR
3.0/4.0.....	VERSIONSNUMMER
on.....	AKTIVIERT
AC:3F:A4:82:05:9D.....	MAC-ADRESSE
34J163304899.....	SPRECHENDER NAME
no.....	ANSCHLUSS
1.....	SICHERHEIT/MIN.
nc.....	SICHERHEITSMOD.
unterstützt.....	iOS
Firmware Urheberrechtlich Geschützt	

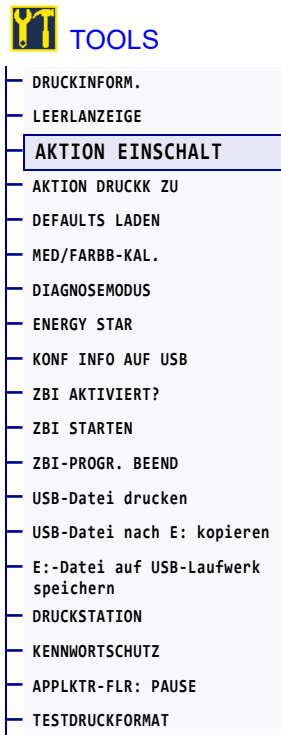
## TOOLS > LEERLANZEIGE



Wählen Sie aus, welche Informationen auf der Anzeige des Druckers angezeigt werden sollen, wenn sich der Drucker im Leerlauf befindet.

Mögliche Werte:	<ul style="list-style-type: none"> <li>• FW-VERSION</li> <li>• IP-ADRESSE</li> <li>• MM/TT/JJ 24STD</li> <li>• MM/TT/JJ 12STD</li> <li>• TT/MM/JJ 24STD</li> <li>• TT/MM/JJ 12STD</li> </ul>
Verwendeter SGD-Befehl:	<pre>device.idle_display_format device.idle_display_value</pre>

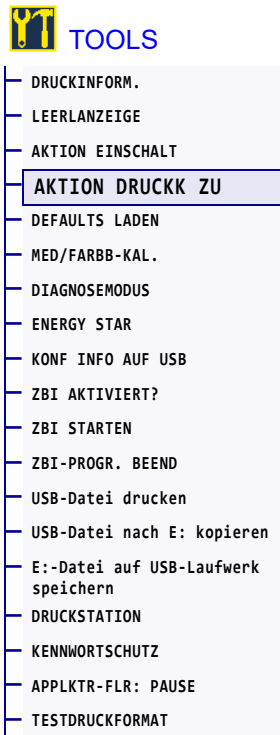
## TOOLS > AKTION EINSCHALT



Legen Sie fest, welcher Vorgang während des Einschaltens des Druckers ausgeführt werden soll.

Mögliche Werte:	<ul style="list-style-type: none"> <li>• <b>EINMESSEN</b> – passt Sensorebenen und -schwellenwerte an, legt die Etikettenlänge fest und zieht das Medium bis zum nächsten Trägerband ein.</li> <li>• <b>VORSCHUB</b> – zieht die Etiketten bis zum ersten Registrierungspunkt ein.</li> <li>• <b>LÄNGE</b> – legt die Etikettenlänge mithilfe der aktuellen Sensorwerte fest und zieht das Medium bis zum nächsten Trägerband ein.</li> <li>• <b>KEINE REAKTION</b> – weist den Drucker an, das Medium nicht zu verschieben. Sie müssen manuell sicherstellen, dass das Trägerband korrekt positioniert ist, oder VORSCHUB drücken, um das nächste Trägerband zu positionieren.</li> <li>• <b>KURZ-KAL.</b> – legt Medien- und Trägerbandschwellenwerte ohne Anpassung des Sensorzuwachses fest, bestimmt die Etikettenlänge und zieht das Medium bis zum nächsten Trägerband ein.</li> </ul>
Zugehörige(r) ZPL-Befehl(e):	^MF
Verwendeter SGD-Befehl:	ezpl.power_up_action
Drucker-Webseite:	View and Modify Printer Settings (Druckereinstellungen anzeigen und ändern) > Calibration (Kalibrierung)

TOOLS > AKTION DRUCKK ZU



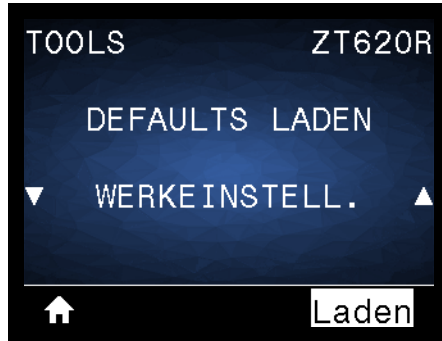
Legen Sie fest, welcher Druckervorgang beim Schließen des Druckkopfes ausgeführt werden soll.

Mögliche Werte:	<ul style="list-style-type: none"> <li>• <b>EINMESSEN</b> – passt Sensorebenen und -schwellenwerte an, legt die Etikettenlänge fest und zieht das Medium bis zum nächsten Trägerband ein.</li> <li>• <b>VORSCHUB</b> – zieht die Etiketten bis zum ersten Registrierungspunkt ein.</li> <li>• <b>LÄNGE</b> – legt die Etikettenlänge mithilfe der aktuellen Sensorwerte fest und zieht das Medium bis zum nächsten Trägerband ein.</li> <li>• <b>KEINE REAKTION</b> – weist den Drucker an, das Medium nicht zu verschieben. Sie müssen manuell sicherstellen, dass das Trägerband korrekt positioniert ist, oder VORSCHUB drücken, um das nächste Trägerband zu positionieren.</li> <li>• <b>KURZ-KAL.</b> – legt Medien- und Trägerbandschwellenwerte ohne Anpassung des Sensorzuwachses fest, bestimmt die Etikettenlänge und zieht das Medium bis zum nächsten Trägerband ein.</li> </ul>
Zugehörige(r) ZPL-Befehl(e):	^MF
Verwendeter SGD-Befehl:	ezpl.head_close_action
Drucker-Webseite:	View and Modify Printer Settings (Druckereinstellungen anzeigen und ändern) > Calibration (Kalibrierung)

## TOOLS > DEFAULTS LADEN

### TOOLS

- DRUCKINFORM.
- LEERLANZEIGE
- AKTION EINSCHALT
- AKTION DRUCKK ZU
- DEFAULTS LADEN**
- MED/FARBB-KAL.
- DIAGNOSEMODUS
- ENERGY STAR
- KONF INFO AUF USB
- ZBI AKTIVIERT?
- ZBI STARTEN
- ZBI-PROGR. BEEND
- USB-Datei drucken
- USB-Datei nach E: kopieren
- E:-Datei auf USB-Laufwerk speichern
- DRUCKSTATION
- KENNWORTSCHUTZ
- APPLKTR-FLR: PAUSE
- TESTDRUCKFORMAT



Mit dieser Option setzen Sie alle Einstellungen für Drucker, Printserver und Netzwerk auf die werkseitig festgelegten Standardeinstellungen zurück. Verfahren Sie sorgfältig beim Laden der Standardeinstellungen, da Sie alle manuell geänderten Einstellungen neu laden müssen. Dieses Menüelement ist in zwei Benutzermenüs mit jeweils unterschiedlichen Standardwerten verfügbar.

Mögliche Werte:	<ul style="list-style-type: none"> <li>• <b>WERK</b> – Bis auf die Netzwerkeinstellungen werden alle Druckereinstellungen auf die werkseitig festgelegten Standardeinstellungen zurückgesetzt. Verfahren Sie sorgfältig beim Laden der Standardeinstellungen, da Sie alle manuell geänderten Einstellungen neu laden müssen.</li> <li>• <b>NETZWERK</b> – Neuinitialisierung des kabelgebundenen oder drahtlosen Printservers des Druckers. Mit einem drahtlosen Printserver wird der Drucker auch mit Ihrem WLAN-Netzwerk neu verbunden.</li> <li>• <b>LZT. GESPEICHERT</b> – Mit diesem Parameter werden die zuletzt permanent gespeicherten Werte geladen.</li> </ul>
Zugehörige(r) ZPL-Befehl(e):	<p>WERK: ^JUF                  NETZWERK: ^JUN                  LZT. GESPEICHERT: ^JUR</p>

Taste(n) des Bedienfelds:	<p>WERK: Halten Sie die Tasten VORSCHUB + PAUSE während des Einschaltens des Druckers gedrückt, um die Druckerparameter auf die Werkeinstellungen zurückzusetzen. Zuvor als Selbsttest mit VORSCHUB + PAUSE bezeichnet.</p> <p>NETZWERK: Halten Sie die Tasten VORSCHUB + PAUSE während des Einschaltens des Druckers gedrückt, um die Netzwerkparameter auf die Werkeinstellungen zurückzusetzen. Zuvor als Selbsttest mit VORSCHUB + PAUSE bezeichnet.</p> <p>LZT. GESPEICHERT: –</p>
Drucker-Webseite:	<p>WERK: View and Modify Printer Settings (Druckereinstellungen anzeigen und ändern) &gt; Restore Default Configuration (Standardkonfiguration wiederherstellen)</p> <p>NETZWERK: Print Server Settings (Printservereinstellungen) &gt; Reset Print Server (Printserver zurücksetzen)</p> <p>LZT. GESPEICHERT: Druckereinstellungen anzeigen und ändern &gt; Gespeicherte Konfiguration wiederherstellen</p>



TOOLS > MED/FARBB-KAL.


 TOOLS

- DRUCKINFORM.
- LEERLANZEIGE
- AKTION EINSCHALT
- AKTION DRUCKK ZU
- DEFAULTS LADEN
- MED/FARBB-KAL.**
- DIAGNOSEMODUS
- ENERGY STAR
- KONF INFO AUF USB
- ZBI AKTIVIERT?
- ZBI STARTEN
- ZBI-PROGR. BEEND
- USB-Datei drucken
- USB-Datei nach E: kopieren
- E:-Datei auf USB-Laufwerk speichern
- DRUCKSTATION
- KENNWORTSCHUTZ
- APPLKTR-FLR: PAUSE
- TESTDRUCKFORMAT

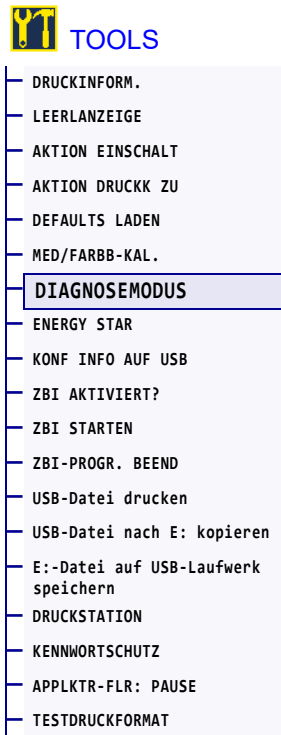


Kalibrieren Sie den Drucker zur Anpassung der Empfindlichkeit der Medien- und Farbbandsensoren.

Ausführliche Hinweise zur Durchführung der Kalibrierung finden Sie unter [Kalibrierung der Farbband- und Mediensensoren auf Seite 182](#).

Zugehörige(r) ZPL-Befehl(e):	~JC
Verwendeter SGD-Befehl:	<b>ezpl.manual_calibration</b>
Taste(n) des Bedienfelds:	Halten Sie die Tasten PAUSE + VORSCHUB 2 Sekunden lang gedrückt, um die Kalibrierung zu starten.
Drucker-Webseite:	<p>Der Kalibrierungsvorgang kann nicht über die Webseiten gestartet werden. Auf der folgenden Webseite finden Sie die Einstellungen, die während der Kalibrierung des Sensors festgelegt werden:</p> <p style="padding-left: 20px;">View and Modify Printer Settings (Druckereinstellungen anzeigen und ändern) &gt; Calibration (Kalibrierung)</p> <p> <b>Wichtiger Hinweis</b> • Nehmen Sie keine Änderungen dieser Einstellungen vor, es sei denn, Sie werden vom technischen Support von Zebra oder durch einen autorisierten Kundendiensttechniker dazu aufgefordert.</p>

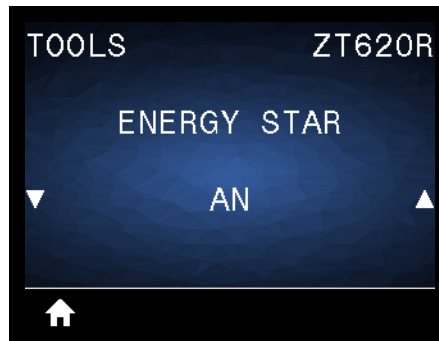
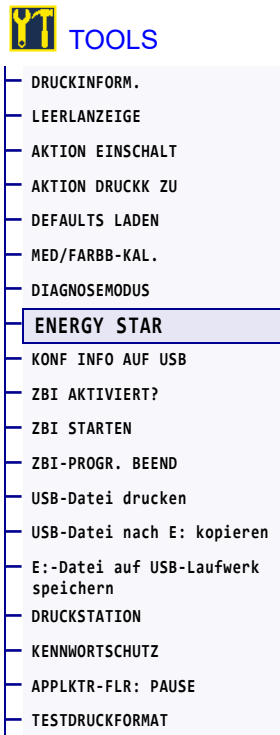
## TOOLS > DIAGNOSEMODUS



Mit diesem Diagnosetool gibt der Drucker Hexadezimalwerte für alle vom Drucker empfangenen Daten aus. Weitere Informationen finden Sie in [Kommunikationsdiagnosetest auf Seite 226](#).

Mögliche Werte:	<ul style="list-style-type: none"> <li>• DEAKTIVIERT</li> <li>• AKTIVIERT</li> </ul>
Zugehörige(r) ZPL-Befehl(e):	~JD zum Aktivieren, ~JE zum Deaktivieren
Verwendeter SGD-Befehl:	<code>device.diagnostic_print</code>
Taste(n) des Bedienfelds:	Halten Sie die Tasten PAUSE + VORSCHUB 2 Sekunden lang gedrückt, wenn der Drucker betriebsbereit ist.

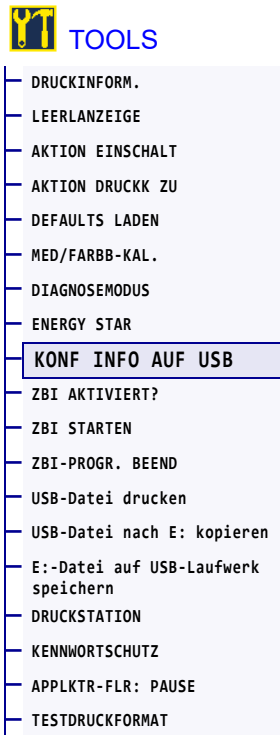
## TOOLS > ENERGY STAR



Wenn der Energy Star-Modus aktiviert wurde, geht der Drucker nach einer bestimmten Zeit in den Ruhezustand, wodurch der Stromverbrauch reduziert wird. Drucken Sie eine beliebige Taste auf dem Bedienfeld, um den Drucker wieder zu aktivieren.

Mögliche Werte:	<ul style="list-style-type: none"> <li>• EIN</li> <li>• AUS</li> </ul>
Verwendeter SGD-Befehl:	<p><code>power.energy_star.enable</code>  <code>power.energy_star.timeout</code>                  (Einstellung der Leerlaufzeit vor Auslösung des Energy Star-Modus)</p>

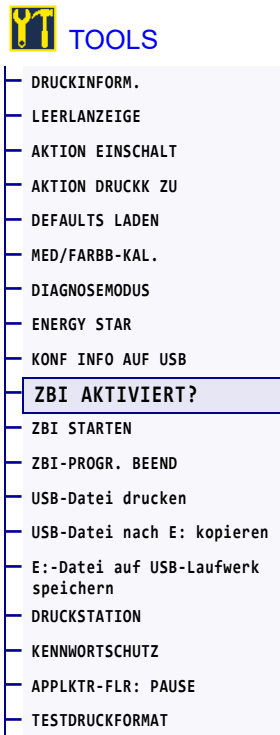
## TOOLS > KONF INFO AUF USB



Verwenden Sie diese Funktion, um die Konfigurationsinformationen des Druckers auf ein USB-Speichergerät (z. B. USB-Flash-Laufwerk, das an einem USB-Hostanschluss des Druckers eingesteckt wurde) zu kopieren. Damit kann auf die Informationen zugegriffen werden, ohne dass physische Etiketten gedruckt werden müssen. Angaben zum Drucken der Informationen auf Etiketten finden Sie unter [DRUCKINFORM. auf Seite 109](#).

Zugehörige(r) ZPL-Befehl(e):	^HH – Ausgabe der Druckerkonfigurationsinformationen, die an den Hostcomputer gesendet wurden.
Drucker-Webseite:	Printer Home Page (Drucker-Homepage) > View Printer Configuration (Anzeigen der Druckerkonfiguration) (zur Anzeige der Informationen der Druckerkonfiguration in Ihrem Webbrowser) View and Modify Printer Settings (Druckereinstellungen anzeigen und ändern) > Print Listings on Label (Listen auf Etikett drucken (zum Drucken der Konfigurationsinformationen auf Etiketten)

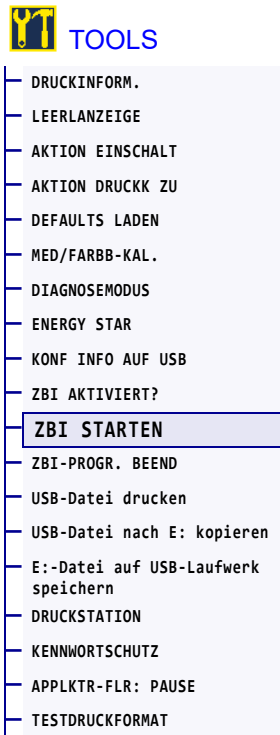
## TOOLS > ZBI AKTIVIERT?



Zebra Basic Interpreter (ZBI 2.0™) ist eine Programmieroption, die Sie für Ihren Drucker erwerben können. Wenn Sie diese Option kaufen möchten, wenden Sie sich für weitere Informationen bitte an Ihren Zebra-Händler.

Verwendeter SGD-Befehl:	<b>zbi.key</b> (stellt fest, ob die ZBI 2.0-Option am Drucker aktiviert oder deaktiviert ist)
-------------------------	---

## TOOLS > ZBI STARTEN



\* Dieses Menüelement erscheint nur, wenn ZBI auf Ihrem Drucker aktiviert ist.

Wenn ZBI-Programme auf Ihren Drucker geladen wurden, können Sie über dieses Menüelement eines zur Ausführung auswählen. Sind keine Programme auf Ihrem Drucker vorhanden, wird KEINE angezeigt.

### So führen Sie ein ZBI-Programm aus, das Sie auf Ihren Drucker heruntergeladen haben:

1. Drücken Sie den PFEIL NACH OBEN bzw. den PFEIL NACH UNTEN, um eine Datei aus diesem Menü auszuwählen.
2. Drücken Sie die RECHTE AUSWAHLTASTE, um AUSF auszuwählen. Ist kein Programm vorhanden, führt die Option AUSF keinen Vorgang aus.

Zugehörige(r) ZPL-Befehl(e):	^JI, ~JI
Verwendeter SGD-Befehl:	<b>zbi.control.run</b>
Drucker-Webseite:	Printer Home Page (Drucker-Homepage) > Directory Listing (Verzeichnisliste)

## TOOLS > ZBI-PROGR. BEEND



- DRUCKINFORM.
- LEERLANZEIGE
- AKTION EINSCHALT
- AKTION DRUCKK ZU
- DEFAULTS LADEN
- MED/FARBB-KAL.
- DIAGNOSEMODUS
- ENERGY STAR
- KONF INFO AUF USB
- ZBI AKTIVIERT?
- ZBI STARTEN
- ZBI-PROGR. BEEND
- USB-Datei drucken
- USB-Datei nach E: kopieren
- E:-Datei auf USB-Laufwerk speichern
- DRUCKSTATION
- KENNWORTSCHUTZ
- APPLKTR-FLR: PAUSE
- TESTDRUCKFORMAT



\* Dieses Menüelement erscheint nur, wenn ein ZBI-Programm auf Ihrem Drucker aktiviert ist.

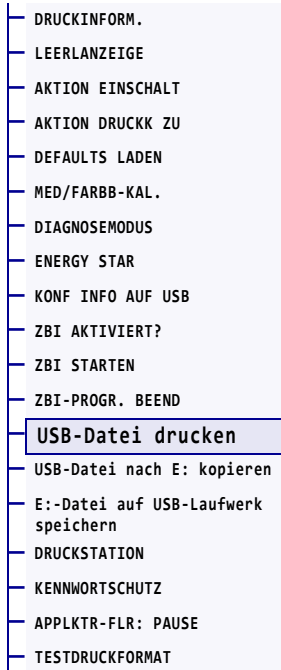
Mit diesem Menüelement können Sie ein ZBI-Programm stoppen. Der Drucker listet nur die Programme auf, die ausgeführt werden.

### So halten Sie ein ZBI-Programm an:

1. Drücken Sie den PFEIL NACH OBEN bzw. den PFEIL NACH UNTEN, um die entsprechende Datei aus diesem Menü auszuwählen.
2. Drücken Sie die RECHTE AUSWAHLTASTE, um STOP auszuwählen.

Zugehörige(r) ZPL-Befehl(e):	~JQ
Verwendeter SGD-Befehl:	<b>zbi.control.terminate</b>
Drucker-Webseite:	Printer Home Page (Drucker-Homepage) > Directory Listing (Verzeichnisliste)

## TOOLS &gt; USB-Datei drucken

 TOOLS


\* Dieses Menüelement kann nur verwendet werden, wenn ein USB-Flash-Laufwerk mit einem USB-Hostanschluss des Druckers verbunden ist.

Wählen Sie auszudruckende Dateien auf dem USB-Flash-Laufwerk. Eine Übung für diese Funktion finden Sie unter [USB-Host-Anschlüsse und NFC-Funktionen verwenden auf Seite 249](#).

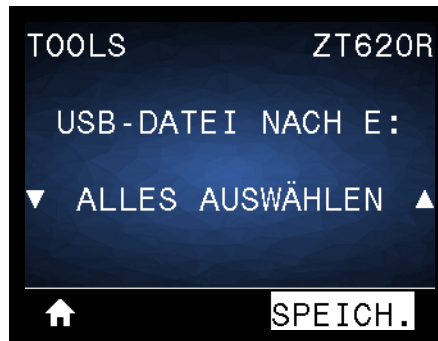
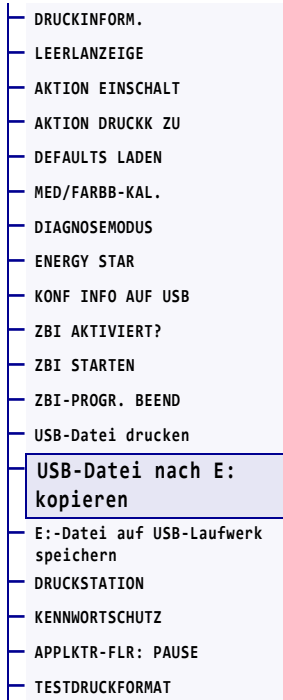
### So drucken Sie Dateien von einem USB-Flash-Laufwerk:

1. Stecken Sie ein USB-Flash-Laufwerk in den USB-Host-Anschluss des Druckers.  
Auf dem Drucker werden die verfügbaren Dateien aufgelistet. Über ALLES AUSWÄHLEN können Sie alle verfügbaren Dateien vom USB-Flash-Laufwerk ausdrucken.
2. Drücken Sie den PFEIL NACH OBEN bzw. den PFEIL NACH UNTEN, um eine Datei aus diesem Menü auszuwählen.
3. Drücken Sie die RECHTE AUSWAHLTASTE, um DRUCK auszuwählen.

Verwendeter SGD-Befehl:	<code>usb.host.read_list</code>
-------------------------	---------------------------------



## TOOLS &gt; USB-Datei nach E: kopieren

 TOOLS


\* Dieses Menüelement kann nur verwendet werden, wenn ein USB-Flash-Laufwerk mit einem USB-Hostanschluss des Druckers verbunden ist.

Wählen Sie die Dateien aus, die vom USB-Flash-Laufwerk auf den Drucker kopiert werden sollen. Eine Übung für diese Funktion finden Sie unter [USB-Host-Anschlüsse und NFC-Funktionen verwenden](#) auf Seite 249.

### So kopieren Sie Dateien von einem USB-Flash-Laufwerk auf den Drucker:

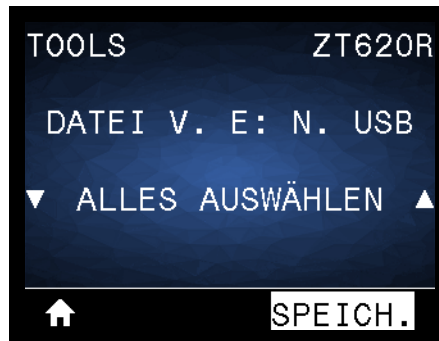
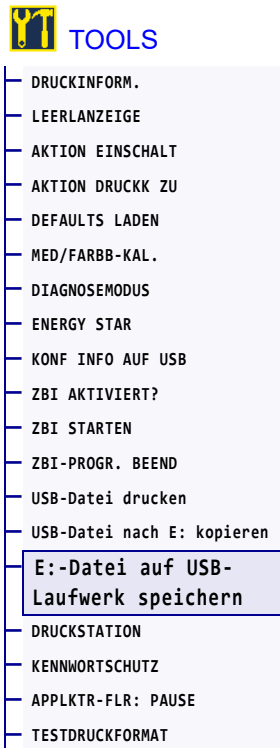
1. Stecken Sie ein USB-Flash-Laufwerk in den USB-Host-Anschluss des Druckers.  
Auf dem Drucker werden die verfügbaren Dateien aufgelistet. Über ALLES AUSWÄHLEN können Sie alle verfügbaren Dateien vom USB-Flash-Laufwerk kopieren.
2. Drücken Sie den PFEIL NACH OBEN bzw. den PFEIL NACH UNTEN, um eine Datei aus diesem Menü auszuwählen.
3. Drücken Sie die RECHTE AUSWAHLTASTE, um SPEICH. auszuwählen.

---

Verwendeter SGD-Befehl:	<code>usb.host.read_list</code>
-------------------------	---------------------------------

---

## TOOLS &gt; E:-Datei auf USB-Laufwerk speichern



\* Dieses Menüelement kann nur verwendet werden, wenn ein USB-Flash-Laufwerk mit einem USB-Hostanschluss des Druckers verbunden ist.

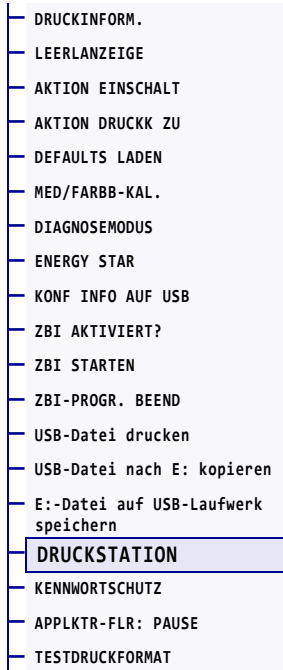
Wählen Sie auf dem Drucker Dateien aus, die auf einem USB-Flash-Laufwerk gespeichert werden sollen. Eine Übung für diese Funktion finden Sie unter [USB-Host-Anschlüsse und NFC-Funktionen verwenden auf Seite 249](#).

### So kopieren Sie Dateien vom Drucker auf ein USB-Flash-Laufwerk:

1. Stecken Sie ein USB-Flash-Laufwerk in den USB-Host-Anschluss des Druckers.  
Auf dem Drucker werden die verfügbaren Dateien aufgelistet. Über ALLES AUSWÄHLEN können Sie alle verfügbaren Dateien vom Drucker auf dem USB-Flash-Laufwerk speichern.
2. Drücken Sie den PFEIL NACH OBEN bzw. den PFEIL NACH UNTEN, um eine Datei aus diesem Menü auszuwählen.
3. Drücken Sie die RECHTE AUSWAHLTASTE, um SPEICH. auszuwählen.

Verwendeter SGD-Befehl:	<code>usb.host.write_list</code>
-------------------------	----------------------------------

## TOOLS &gt; DRUCKSTATION

 TOOLS


\* Dieses Menüelement kann nur verwendet werden, wenn ein USB-Flash-Laufwerk mit einem geeigneten Etikettenformat mit einem USB-Hostanschluss des Druckers verbunden ist.

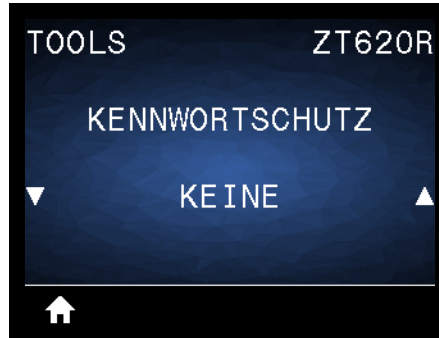
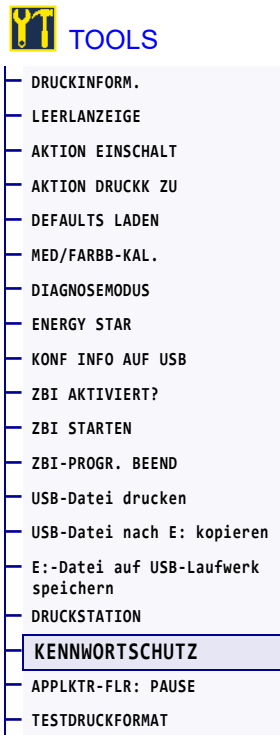
Mit diesem Menüpunkt können Sie verschiedene Felder in einem Etikettenformat ausfüllen und das Etikett anschließend mithilfe eines Eingabegeräts (HID) wie einer USB-Tastatur, einer Waage oder einem Scanner ausdrucken. Um diese Option verwenden zu können, muss ein geeignetes Etikettenformat auf Laufwerk E: des Druckers gespeichert sein. Eine Übung für diese Funktion finden Sie unter [USB-Host-Anschlüsse und NFC-Funktionen verwenden auf Seite 249](#).

Wenn Sie ein Eingabegerät in einen USB-Hostanschluss des Druckers einstecken, können Sie dieses Benutzermenü auswählen, um ein Formular auf dem Laufwerk E: des Druckers auszuwählen. Nach der Aufforderung, jedes Feld ^FN in dem Vordruck auszufüllen, können Sie die gewünschte Anzahl der zu druckenden Etikette angeben.

Weitere Informationen zu der Verwendung des Befehls ^FN oder der SGD-Befehle für diese Funktion finden Sie im *Zebra-Programmierhandbuch*. Sie können ein Exemplar des Handbuchs unter <http://www.zebra.com/manuals> herunterladen.

Verwendeter SGD-Befehl:	<pre>usb.host.keyboard_input (muss auf EIN gestellt werden) usb.host.template_list usb.host.fn_field_list usb.host.fn_field_data usb.host.fn_last_field usb.host.template_print_amount</pre>
-------------------------	--

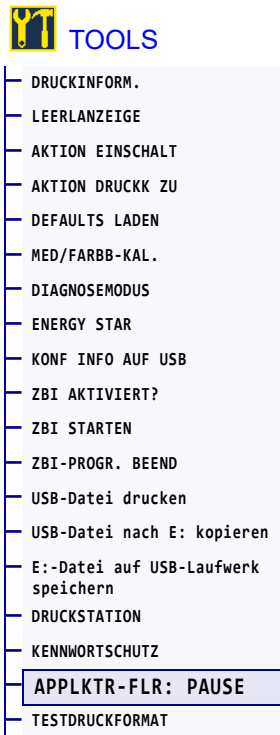
## TOOLS > KENNWORTSCHUTZ



Wählen Sie den Passwortschutz für Elemente des Benutzermenüs. Das Standardpasswort des Druckers lautet **1234**.

Mögliche Werte:	<ul style="list-style-type: none"> <li>• KEINE</li> <li>• AUSGEWÄHLT</li> <li>• ALLE</li> </ul>
Zugehörige(r) ZPL-Befehl(e):	^KP (zum Ändern des Druckerpassworts)

## TOOLS > APPLKTR-FLR: PAUSE



Wenn diese Option aktiviert ist und der Drucker pausiert, wird der Applikator-Fehlerstatus vom Drucker festgelegt.

Mögliche Werte:	<ul style="list-style-type: none"> <li>• <b>AKTIVIERT</b></li> <li>• <b>DEAKTIVIERT</b></li> </ul>
Zugehörige(r) ZPL-Befehl(e):	~JJ
Drucker-Webseite:	View and Modify Printer Settings (Druckereinstellungen anzeigen und ändern) > Advanced Setup (Erweitertes Setup) > Error on Pause (Fehler/Pause)

## TOOLS > TESTDRUCKFORMAT

### TOOLS

- DRUCKINFORM.
- LEERLANZEIGE
- AKTION EINSCHALT
- AKTION DRUCKK ZU
- DEFAULTS LADEN
- MED/FARBB-KAL.
- DIAGNOSEMODUS
- ENERGY STAR
- KONF INFO AUF USB
- ZBI AKTIVIERT?
- ZBI STARTEN
- ZBI-PROGR. BEEND
- USB-Datei drucken
- USB-Datei nach E: kopieren
- E:-Datei auf USB-Laufwerk speichern
- DRUCKSTATION
- KENNWORTSCHUTZ
- APPLKTR-FLR: PAUSE
- TESTDRUCKFORMAT**

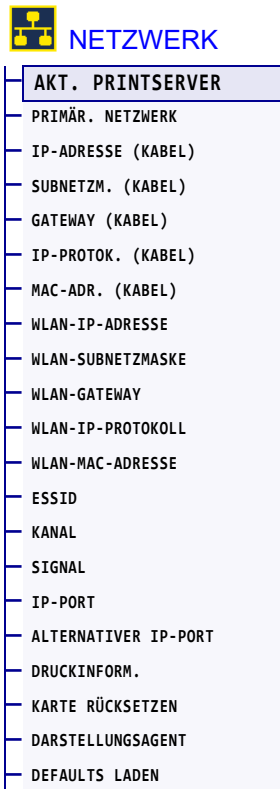


Verwenden Sie diese Option zur Initiierung der Testsequenz, die verschiedene Arten von Etiketten druckt, um Ihnen bei der Fehlerbehebung bei Druckproblemen zu helfen. Beispiele von Etiketten und zusätzliche Informationen finden Sie unter [Option für Drucktestformat auf Seite 220](#).

Mögliche Werte:	<ul style="list-style-type: none"> <li>• <b>SCHWÄRZUNG</b> – führt ein wiederholtes Bild in steigenden Schwärzungsgraden aus</li> <li>• <b>ERSTE PUNKTZEILE</b> – ermittelt die erste Punktzeile und den oberen Etikettenrand, um Sie bei der Einstellung der Position des Etiketts zu unterstützen</li> <li>• <b>DRUCKLINIE</b> – initiiert eine Testsequenz. Informationen finden Sie unter <a href="#">DRUCKLINIE auf Seite 222</a>.</li> <li>• <b>BILDKOMPRIMIERUNG</b> – druckt ein Bild mit Linien und Kreisen für die Fehlerbehebung bei der Komprimierung oder Dehnung eines Bildes.</li> <li>• <b>ELEMENT AUS</b> – druckt ein horizontales Bild, über das dargestellt werden soll, ob ein Druckkopfelement funktioniert oder nicht</li> </ul>
Verwendeter SGD-Befehl:	<p><code>print.troubleshooting_label_choices</code> (gibt die Etikettenart an)  <code>print.troubleshooting_label_print</code> (druckt das Etikett)</p>
Taste(n) des Bedienfelds:	<p>Als Alternative für die Initiierung der DRUCKLINIE-Testsequenz starten Sie den Drucker neu, während Sie PAUSE gedrückt halten. Die Taste PAUSE muss gedrückt werden, bis die erste LED-Lampe auf dem Bedienfeld erlischt. Zuvor als Selbsttest mit PAUSE bezeichnet.*</p>

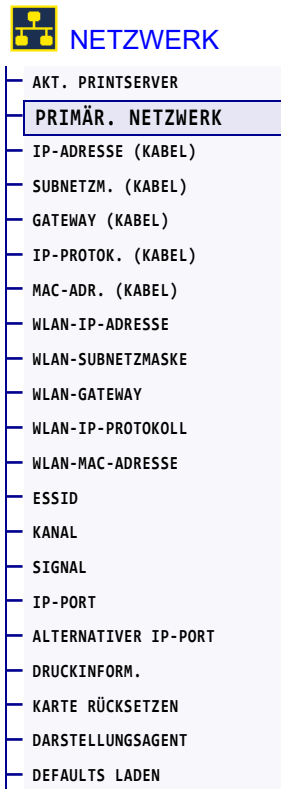
\*In dieser Testsequenz wird eine große Anzahl Etiketten gedruckt. Weitere Informationen finden Sie unter [DRUCKLINIE auf Seite 222](#).

## NETZWERK > AKT. PRINTSERVER



Anzeige, ob der über Kabel bzw. drahtlos verbundene Printserver aktiv ist.

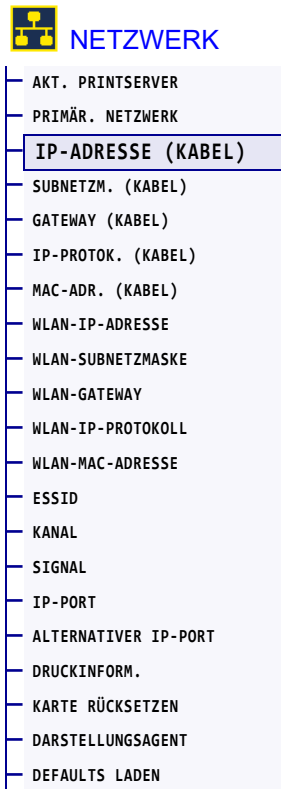
## NETZWERK > PRIMÄR. NETZWERK



Anzeige oder Änderung, ob der über Kabel bzw. drahtlos verbundene Printserver als primär betrachtet wird. Sie können wählen, welcher primär ist.



## NETZWERK > IP-ADRESSE (KABEL)

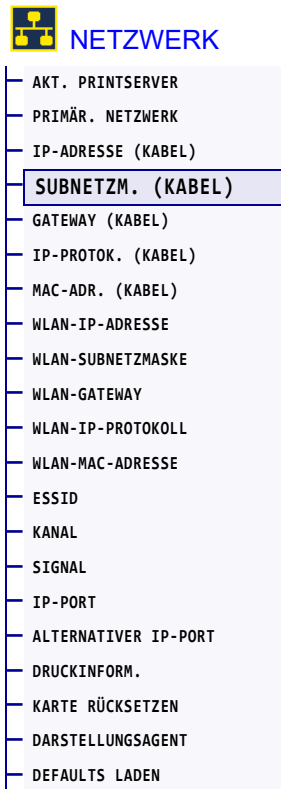


Sie können die drahtgebundene IP-Adresse des Druckers anzeigen und bei Bedarf ändern.

Zum Speichern dieser Einstellung stellen Sie das [IP-PROTOK. \(KABEL\)](#) auf Seite 136 auf PERMANENT ein, und setzen Sie dann den Printserver zurück (siehe [KARTE RÜCKSETZEN](#) auf Seite 148). Weitere Informationen finden Sie unter [IP Address Changing \(Änderung der IP-Adresse\)](#) auf Seite 247.

Mögliche Werte:	000 bis 255 für jedes Feld
Zugehörige(r) ZPL-Befehl(e):	^ND
Verwendeter SGD-Befehl:	<b>internal_wired.ip.addr</b>
Drucker-Webseite:	View and Modify Printer Settings (Druckereinstellungen anzeigen und ändern) > Network Communications Setup (Setup Netzwerkkommunikation) > TCP/IP Settings (TCP/IP-Einstellungen)

## NETZWERK > SUBNETZM. (KABEL)

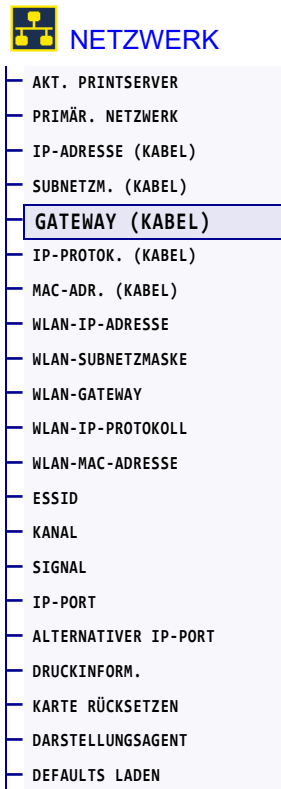


Sie können die drahtgebundene Subnetzmaske anzeigen und bei Bedarf ändern.

Zum Speichern dieser Einstellung stellen Sie das [IP-PROTOK. \(KABEL\)](#) auf Seite 136 auf PERMANENT ein, und setzen Sie dann den Printserver zurück (siehe [KARTE RÜCKSETZEN](#) auf Seite 148). Weitere Informationen finden Sie unter [IP Address Changing \(Änderung der IP-Adresse\)](#) auf Seite 247.

Mögliche Werte:	000 bis 255 für jedes Feld
Zugehörige(r) ZPL-Befehl(e):	^ND
Verwendeter SGD-Befehl:	<b>internal_wired.ip.netmask</b>
Drucker-Webseite:	View and Modify Printer Settings (Druckereinstellungen anzeigen und ändern) > Network Communications Setup (Setup Netzwerkkommunikation) > TCP/IP Settings (TCP/IP-Einstellungen)

## NETZWERK > GATEWAY (KABEL)



Sie können das drahtgebundene Standard-Gateway anzeigen und bei Bedarf ändern.

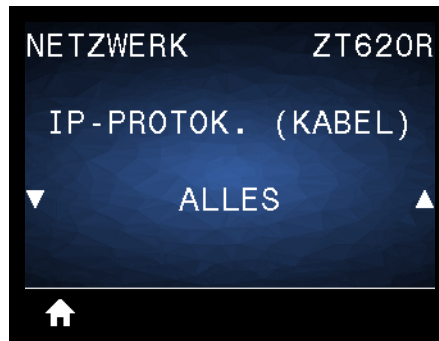
Zum Speichern dieser Einstellung stellen Sie das [IP-PROTOK. \(KABEL\)](#) auf Seite 136 auf PERMANENT ein, und setzen Sie dann den Printserver zurück (siehe [KARTE RÜCKSETZEN](#) auf Seite 148). Weitere Informationen finden Sie unter [IP Address Changing \(Änderung der IP-Adresse\)](#) auf Seite 247.

Mögliche Werte:	000 bis 255 für jedes Feld
Zugehörige(r) ZPL-Befehl(e):	^ND
Verwendeter SGD-Befehl:	<b>internal_wired.ip.gateway</b>
Drucker-Webseite:	View and Modify Printer Settings (Druckereinstellungen anzeigen und ändern) > Network Communications Setup (Setup Netzwerkkommunikation) > TCP/IP Settings (TCP/IP-Einstellungen)

## NETZWERK > IP-PROTOK. (KABEL)

### NETZWERK

- AKT. PRINTSERVER
- PRIMÄR. NETZWERK
- IP-ADRESSE (KABEL)
- SUBNETZM. (KABEL)
- GATEWAY (KABEL)
- **IP-PROTOK. (KABEL)**
- MAC-ADR. (KABEL)
- WLAN-IP-ADRESSE
- WLAN-SUBNETZMASKE
- WLAN-GATEWAY
- WLAN-IP-PROTOKOLL
- WLAN-MAC-ADRESSE
- ESSID
- KANAL
- SIGNAL
- IP-PORT
- ALTERNATIVER IP-PORT
- DRUCKINFORM.
- KARTE RÜCKSETZEN
- DARSTELLUNGSAGENT
- DEFAULTS LADEN



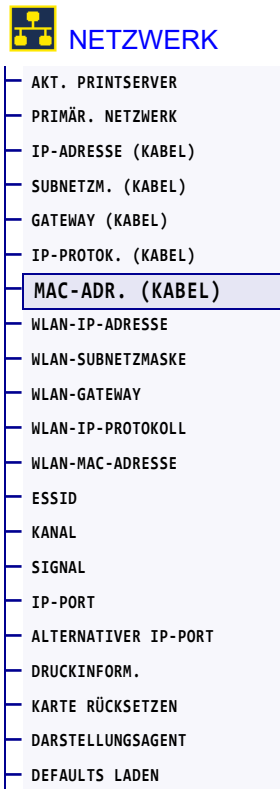
Über diesen Parameter wird angegeben, ob die IP-Adresse des drahtgebundenen Printers vom Benutzer (permanent) oder über den Server (dynamisch) ausgewählt wird. Wenn eine dynamische Option ausgewählt ist, wird mit diesem Parameter die Methode angegeben, mithilfe derer dieser Printer die IP-Adresse vom Server abrufen. Weitere Informationen finden Sie unter [IP Address Changing \(Änderung der IP-Adresse\)](#) auf Seite 247.



**Wichtiger Hinweis** • Sie müssen den Printer zurücksetzen, damit Änderungen der Netzwerkeinstellungen aktiviert werden.

Mögliche Werte:	<ul style="list-style-type: none"> <li>• ALLE</li> <li>• NUR SAMMELN</li> <li>• RARP</li> <li>• BOOTP</li> <li>• DHCP</li> <li>• DHCP &amp; BOOTP</li> <li>• PERMANENT</li> </ul>
Zugehörige(r) ZPL-Befehl(e):	^ND
Verwendeter SGD-Befehl:	<b>internal_wired.ip.protocol</b>
Drucker-Webseite:	View and Modify Printer Settings (Druckereinstellungen anzeigen und ändern) > Network Communications Setup (Setup Netzwerkkommunikation) > TCP/IP Settings (TCP/IP-Einstellungen)

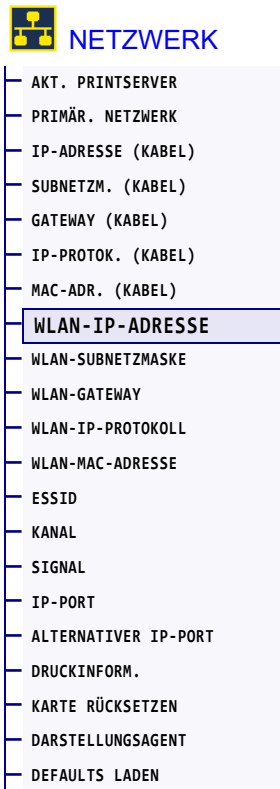
## NETZWERK > MAC-ADR. (KABEL)



Die MAC-Adresse (Media Access Control) des drahtgebundenen Printservers wird angezeigt.

Verwendeter SGD-Befehl:	<code>internal_wired.mac_addr</code>
Drucker-Webseite:	View and Modify Printer Settings (Druckereinstellungen anzeigen und ändern) > Network Communications Setup (Setup Netzwerkkommunikation) > TCP/IP Settings (TCP/IP-Einstellungen)

## NETZWERK > WLAN-IP-ADRESSE

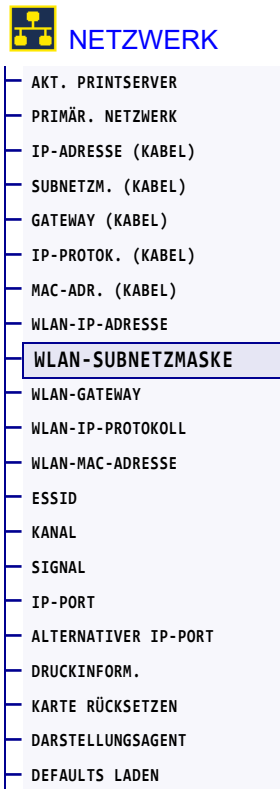


Sie können die kabellose IP-Adresse des Druckers anzeigen und bei Bedarf ändern.

Zum Speichern dieser Einstellung stellen Sie das [WLAN-IP-PROTOKOLL](#) auf Seite 141 auf PERMANENT ein, und setzen Sie dann den Printserver zurück (siehe [KARTE RÜCKSETZEN](#) auf Seite 148). Weitere Informationen finden Sie unter [IP Address Changing \(Änderung der IP-Adresse\)](#) auf Seite 247.

Mögliche Werte:	000 bis 255 für jedes Feld
Zugehörige(r) ZPL-Befehl(e):	^ND
Verwendeter SGD-Befehl:	ip.addr, wlan.ip.addr
Drucker-Webseite:	View and Modify Printer Settings (Druckereinstellungen anzeigen und ändern) > Network Communications Setup (Setup Netzwerkkommunikation) > Wireless Setup (Drahtloses Setup)

## NETZWERK > WLAN-SUBNETZMASKE

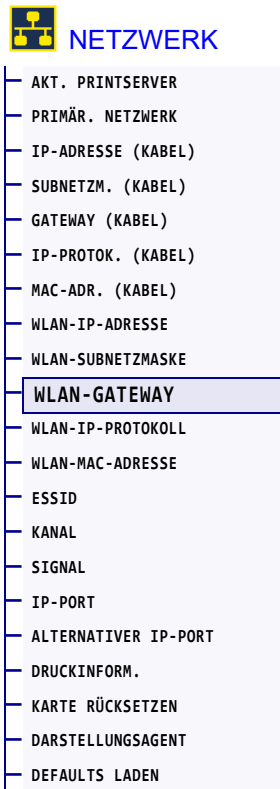


Sie können die kabellose Subnetzmaske anzeigen und bei Bedarf ändern.

Zum Speichern dieser Einstellung stellen Sie das [WLAN-IP-PROTOKOLL](#) auf Seite 141 auf PERMANENT ein, und setzen Sie dann den Printserver zurück (siehe [KARTE RÜCKSETZEN](#) auf Seite 148). Weitere Informationen finden Sie unter [IP Address Changing \(Änderung der IP-Adresse\)](#) auf Seite 247.

Mögliche Werte:	000 bis 255 für jedes Feld
Zugehörige(r) ZPL-Befehl(e):	^ND
Verwendeter SGD-Befehl:	wlan.ip.netmask
Drucker-Webseite:	View and Modify Printer Settings (Druckereinstellungen anzeigen und ändern) > Network Communications Setup (Setup Netzwerkkommunikation) > Wireless Setup (Drahtloses Setup)

## NETZWERK > WLAN-GATEWAY



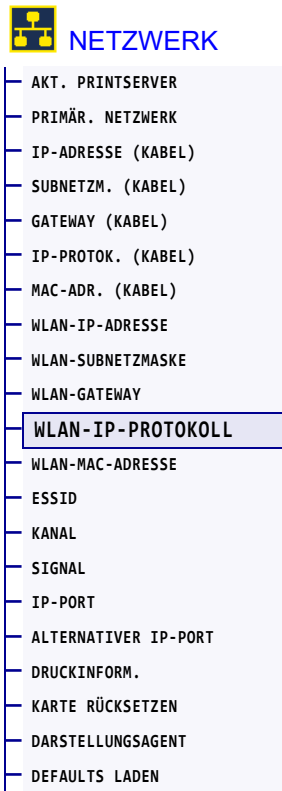
Sie können das kabellose Standard-Gateway anzeigen und bei Bedarf ändern.

Zum Speichern dieser Einstellung stellen Sie das [WLAN-IP-PROTOKOLL](#) auf Seite 141 auf PERMANENT ein, und setzen Sie dann den Printserver zurück (siehe [KARTE RÜCKSETZEN](#) auf Seite 148). Weitere Informationen finden Sie unter [IP Address Changing \(Änderung der IP-Adresse\)](#) auf Seite 247.

Mögliche Werte:	000 bis 255 für jedes Feld
Zugehörige(r) ZPL-Befehl(e):	^ND
Verwendeter SGD-Befehl:	wlan.ip.gateway
Drucker-Webseite:	View and Modify Printer Settings (Druckereinstellungen anzeigen und ändern) > Network Communications Setup (Setup Netzwerkkommunikation) > Wireless Setup (Drahtloses Setup)



## NETZWERK > WLAN-IP-PROTOKOLL



Über diesen Parameter wird angegeben, ob die IP-Adresse des kabellosen Printers vom Benutzer (permanent) oder über den Server (dynamisch) ausgewählt wird. Wenn eine dynamische Option ausgewählt ist, wird mit diesem Parameter die Methode angegeben, mithilfe derer dieser Printer die IP-Adresse vom Server abrufen. Weitere Informationen finden Sie unter [IP Address Changing \(Änderung der IP-Adresse\)](#) auf Seite 247.



**Wichtiger Hinweis** • Sie müssen den Printer zurücksetzen, damit Änderungen der Netzwerkeinstellungen aktiviert werden.

Mögliche Werte:	<ul style="list-style-type: none"> <li>• ALLE</li> <li>• NUR SAMMELN</li> <li>• RARP</li> <li>• BOOTP</li> <li>• DHCP</li> <li>• DHCP &amp; BOOTP</li> <li>• PERMANENT</li> </ul>
Zugehörige(r) ZPL-Befehl(e):	^ND
Verwendeter SGD-Befehl:	wlan.ip.protocol
Drucker-Webseite:	View and Modify Printer Settings (Druckereinstellungen anzeigen und ändern) > Network Communications Setup (Setup Netzwerkkommunikation) > Wireless Setup (Drahtloses Setup)

## NETZWERK > WLAN-MAC-ADRESSE

 NETZWERK

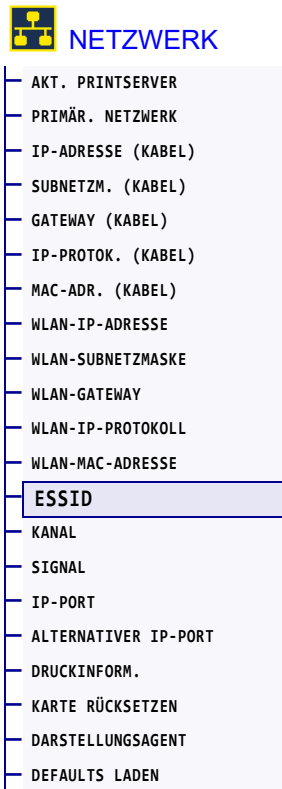
- AKT. PRINTSERVER
- PRIMÄR. NETZWERK
- IP-ADRESSE (KABEL)
- SUBNETZM. (KABEL)
- GATEWAY (KABEL)
- IP-PROTOK. (KABEL)
- MAC-ADR. (KABEL)
- WLAN-IP-ADRESSE
- WLAN-SUBNETZMASKE
- WLAN-GATEWAY
- WLAN-IP-PROTOKOLL
- WLAN-MAC-ADRESSE
- ESSID
- KANAL
- SIGNAL
- IP-PORT
- ALTERNATIVER IP-PORT
- DRUCKINFORM.
- KARTE RÜCKSETZEN
- DARSTELLUNGSAGENT
- DEFAULTS LADEN



Die MAC-Adresse (Media Access Control) des kabellosen Printservers wird angezeigt.

Verwendeter SGD-Befehl:	<code>wlan.mac_addr</code>
Drucker-Webseite:	View and Modify Printer Settings (Druckereinstellungen anzeigen und ändern) > Network Communications Setup (Setup Netzwerkkommunikation) > Wireless Setup (Drahtloses Setup)

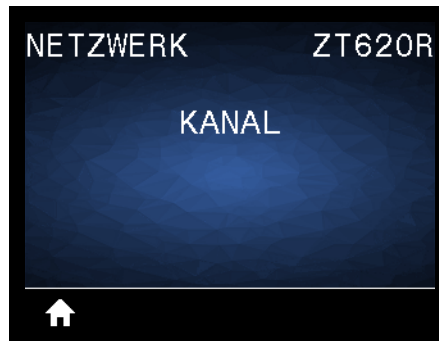
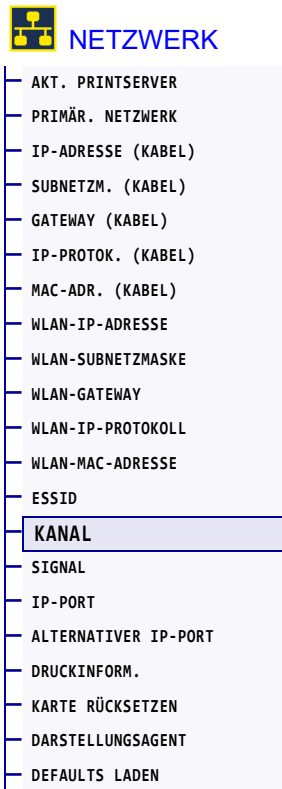
## NETZWERK > ESSID



Die Extended Service Set Identification (ESSID) ist eine Kennung für Ihr drahtloses Netzwerk. Diese Einstellung, die nicht vom Bedienfeld aus geändert werden kann, gibt die ESSID für die aktuelle Drahtloskonfiguration an.

Mögliche Werte:	32-stellige alphanumerische Zeichenfolge (Standard <b>125</b> )
Verwendeter SGD-Befehl:	<b>wlan.essid</b>
Drucker-Webseite:	View and Modify Printer Settings (Druckereinstellungen anzeigen und ändern) > Network Communications Setup (Setup Netzwerkkommunikation) > Wireless Setup (Drahtloses Setup)

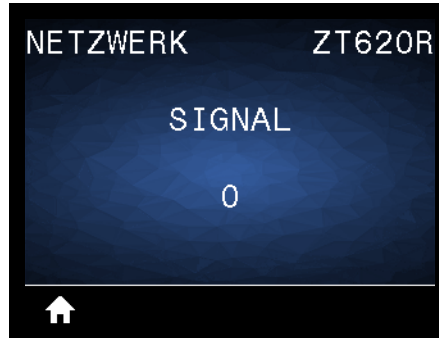
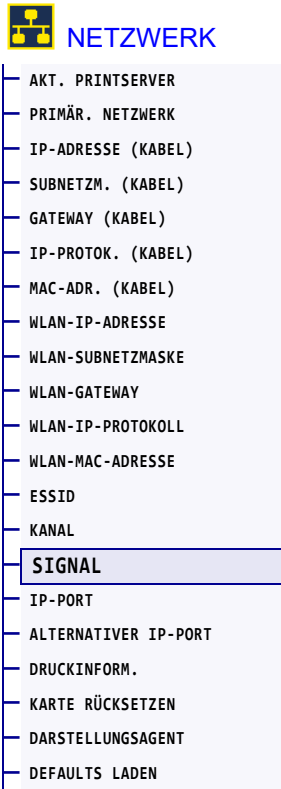
## NETZWERK > KANAL



Sie können den Wireless-Kanal anzeigen, der verwendet wird, wenn das Wireless-Netzwerk aktiv und authentifiziert ist.

Verwendeter SGD-Befehl:	<code>wlan.channel</code>
Drucker-Webseite:	View and Modify Printer Settings (Druckereinstellungen anzeigen und ändern) > Network Communications Setup (Setup Netzwerkkommunikation) > Wireless Setup (Drahtloses Setup)

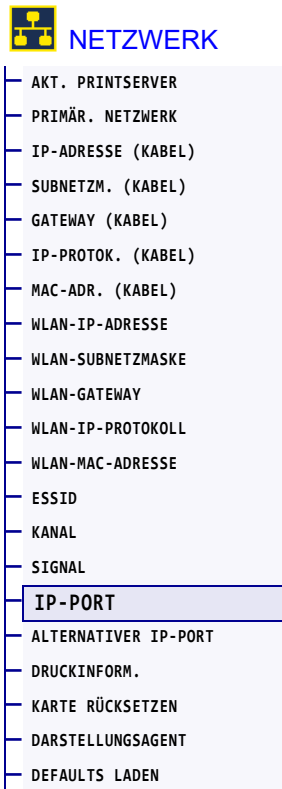
## NETZWERK > SIGNAL



Sie können die Stärke des Wireless-Signals anzeigen, wenn das Wireless-Netzwerk aktiv und authentifiziert ist.

Verwendeter SGD-Befehl:	<code>wlan.signal_strength</code>
Drucker-Webseite:	View and Modify Printer Settings (Druckereinstellungen anzeigen und ändern) > Network Communications Setup (Setup Netzwerkkommunikation) > Wireless Setup (Drahtloses Setup)

## NETZWERK > IP-PORT



Diese Druckereinstellung bezieht sich auf die Anschlussnummer des intern verdrahteten Printservers, den der TCP-Druckdienst überwacht. Normale TCP-Verbindungen vom Host sollten zu diesem Anschluss geleitet werden.

Verwendeter SGD-Befehl:	<b>internal_wired.ip.port</b>
Drucker-Webseite:	View and Modify Printer Settings (Druckereinstellungen anzeigen und ändern) > Network Communications Setup (Setup Netzwerkkommunikation) > TCP/IP Settings (TCP/IP-Einstellungen)

## NETZWERK > ALTERNATIVER IP-PORT

### NETZWERK

- AKT. PRINTSERVER
- PRIMÄR. NETZWERK
- IP-ADRESSE (KABEL)
- SUBNETZM. (KABEL)
- GATEWAY (KABEL)
- IP-PROTOK. (KABEL)
- MAC-ADR. (KABEL)
- WLAN-IP-ADRESSE
- WLAN-SUBNETZMASKE
- WLAN-GATEWAY
- WLAN-IP-PROTOKOLL
- WLAN-MAC-ADRESSE
- ESSID
- KANAL
- SIGNAL
- IP-PORT
- ALTERNATIVER IP-PORT**
- DRUCKINFORM.
- KARTE RÜCKSETZEN
- DARSTELLUNGSAGENT
- DEFAULTS LADEN



Mit diesem Befehl wird der alternative TCP-Anschluss als Anschlussnummer festgelegt.



**Hinweis** • Printserver, die diesen Befehl unterstützen, überwachen gleichzeitig den primären Anschluss und den alternativen Anschluss auf Verbindungen.

Verwendeter SGD-Befehl:	<code>internal_wired.ip.port.alternate</code>
Drucker-Webseite:	View and Modify Printer Settings (Druckereinstellungen anzeigen und ändern) > Network Communications Setup (Setup Netzwerkkommunikation) > TCP/IP Settings (TCP/IP-Einstellungen)

## NETZWERK > KARTE RÜCKSETZEN

### NETZWERK

- AKT. PRINTSERVER
- PRIMÄR. NETZWERK
- IP-ADRESSE (KABEL)
- SUBNETZM. (KABEL)
- GATEWAY (KABEL)
- IP-PROTOK. (KABEL)
- MAC-ADR. (KABEL)
- WLAN-IP-ADRESSE
- WLAN-SUBNETZMASKE
- WLAN-GATEWAY
- WLAN-IP-PROTOKOLL
- WLAN-MAC-ADRESSE
- ESSID
- KANAL
- SIGNAL
- IP-PORT
- ALTERNATIVER IP-PORT
- DRUCKINFORM.
- **KARTE RÜCKSETZEN**
- DARSTELLUNGSAGENT
- DEFAULTS LADEN



Mit dieser Option wird der drahtgebundene oder drahtlose Printserver zurückgesetzt. Änderungen an den Netzwerkeinstellungen werden gespeichert.



**Wichtiger Hinweis** • Sie müssen den Printserver zurücksetzen, damit Änderungen der Netzwerkeinstellungen aktiviert werden.

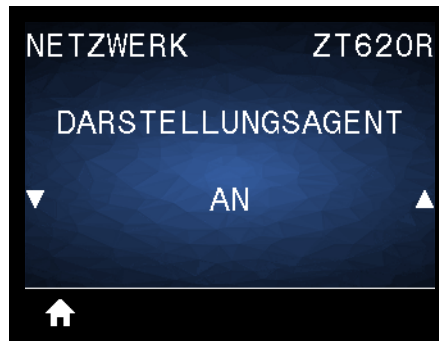
Zugehörige(r) ZPL-Befehl(e):	~WR
Verwendeter SGD-Befehl:	<b>device.reset</b>
Drucker-Webseite:	Print Server Settings (Printservereinstellungen) > Reset Print Server (Printserver zurücksetzen)



## NETZWERK > DARSTELLUNGSAGENT

### NETZWERK

- AKT. PRINTSERVER
- PRIMÄR. NETZWERK
- IP-ADRESSE (KABEL)
- SUBNETZM. (KABEL)
- GATEWAY (KABEL)
- IP-PROTOK. (KABEL)
- MAC-ADR. (KABEL)
- WLAN-IP-ADRESSE
- WLAN-SUBNETZMASKE
- WLAN-GATEWAY
- WLAN-IP-PROTOKOLL
- WLAN-MAC-ADRESSE
- ESSID
- KANAL
- SIGNAL
- IP-PORT
- ALTERNATIVER IP-PORT
- DRUCKINFORM.
- KARTE RÜCKSETZEN
- **DARSTELLUNGSAGENT**
- DEFAULTS LADEN

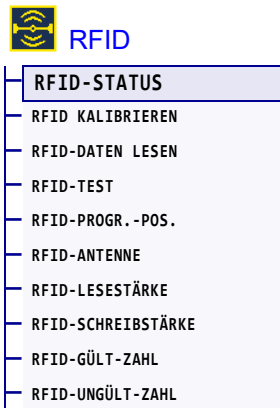


Wenn der Drucker mit einem kabelgebundenen oder kabellosen Netzwerk verbunden ist, versucht er, eine Verbindung zum Asset Visibility Service von Zebra über den Cloud-basierten Zebra Printer Connector herzustellen, und zwar mithilfe einer verschlüsselten, per Zertifikat authentifizierten Web-Socket-Verbindung. Der Drucker sendet Suchdaten sowie Einstellungen und Warnungsdaten. Über Etikettenformate gedruckte Daten werden NICHT übertragen.

Deaktivieren Sie diese Einstellung, wenn Sie diese Funktion nicht nutzen möchten. Weitere Informationen finden Sie im Anwendungshinweis „Opting Out of the Asset Visibility Agent“ (Deaktivierung des Asset Visibility Agent) unter <http://www.zebra.com>.

Mögliche Werte:	<ul style="list-style-type: none"> <li>• EIN</li> <li>• AUS</li> </ul>
Verwendeter SGD-Befehl:	<code>weblink.zebra_connector.enable</code>
Drucker-Webseite:	View and Modify Printer Settings“ (Druckereinstellungen anzeigen und ändern > Network Configuration (Netzwerkkonfiguration) > Cloud Connect Settings (Cloud Connect-Einstellungen)

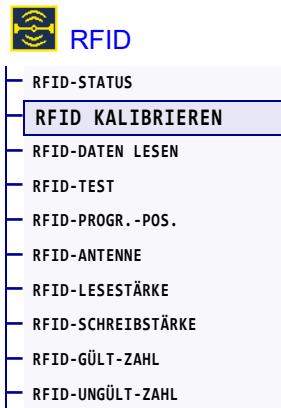
## RFID > RFID-STATUS



Sie können den Status des RFID-Subsystems des Druckers anzeigen.

Zugehörige(r) ZPL-Befehl(e):	^HL oder ~HL
Verwendeter SGD-Befehl:	rfid.error.response

## RFID &gt; RFID KALIBRIEREN



Hiermit können Sie die Tag-Kalibrierung für RFID-Medien starten. (Nicht zu verwechseln mit der Medien- und Farbbandkalibrierung.) Bei diesem Vorgang werden die Medien im Drucker bewegt, die Position des RFID-Tags kalibriert und die optimalen Einstellungen für die verwendeten RFID-Medien bestimmt. Diese Einstellungen beinhalten die Programmierungsposition, das verwendete Antennenelement sowie die verwendete Lese-/Schreibstärke. Weitere Informationen finden Sie im *RFID-Programmierhandbuch 3*.



**Wichtiger Hinweis** • Bevor Sie diesen Befehl ausführen, legen Sie ein RFID-Medium in den Drucker ein, kalibrieren Sie den Drucker, schließen Sie den Druckkopf und führen Sie mindestens ein Etikett ein, um sicherzustellen, dass die Tag-Kalibrierung an der korrekten Position beginnt.

Behalten Sie alle Transponder vor und nach dem Tag bei, das kalibriert wird. So können im Drucker die RFID-Einstellungen bestimmt werden, die das nebenstehende Tag nicht codieren. Lassen Sie die Medien etwas über die Vorderseite des Druckers vorstehen, damit sie während der Tag-Kalibrierung in den Drucker eingezogen werden können.

Zugehörige(r) ZPL-Befehl(e):	^HR
Verwendeter SGD-Befehl:	<code>rfid.tag.calibrate</code>

## RFID > RFID-DATEN LESEN



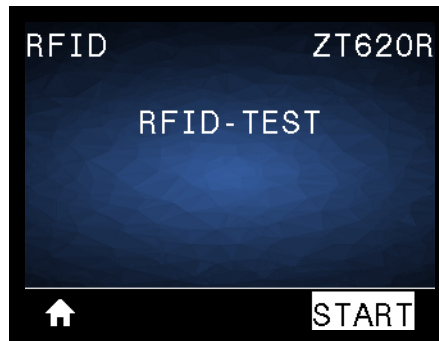
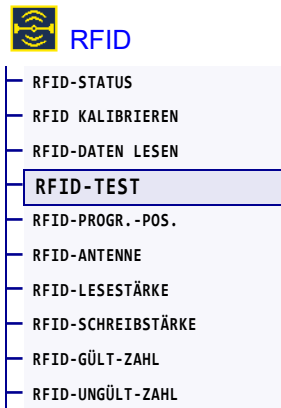
Die Daten des angegebenen Tags werden über die RFID-Antenne vom entsprechenden RFID-Tag gelesen und zurückgegeben. Beim Lesen der Tag-Daten befindet sich der Drucker im Leerlauf. Der Druckkopf kann geöffnet oder geschlossen sein.

### Um die in einem RFID-Tag gespeicherten Informationen auszulesen und anzuzeigen:

1. Positionieren Sie das RFID-Etikett samt dem zugehörigen Transponder über der RFID-Antenne.
2. Wählen Sie mit dem PFEIL NACH OBEN oder dem PFEIL NACH UNTEN die Art der Informationen aus, die Sie auslesen und anzeigen möchten.
3. Drücken Sie die RECHTE AUSWAHLTASTE, um READ (Lesen) auszuwählen.  
Die Testergebnisse werden auf dem Display angezeigt.

Mögliche Werte:	<p><b>epc</b> – Die ersten 128 Bit der EPC-Daten werden gelesen.  <b>TID-Information</b> – Die ersten 32 Bit der TID (Tag-ID) werden gelesen.  <b>Passwortstatus</b> – Das Zugangskennwort und Kill-Kennwort des Tags werden gelesen.  <b>Protokoll-Bits</b> – Die Protokoll-Bits aus den EPC-Speicherbereichen werden gelesen und in die EPC-Größe konvertiert.  <b>Speichbankgrösse</b> – Die Größe der EPC-, TID- und User-Speicherbereiche wird gelesen.</p>
Zugehörige(r) ZPL-Befehl(e):	^RF
Verwendeter SGD-Befehl:	<p><b>rfid.tag.read.content</b>  <b>rfid.tag.read.execute</b></p>

## RFID &gt; RFID-TEST



Beim RFID-Test versucht der Drucker, Daten auf einem Transponder auszulesen oder zu schreiben. Während des Tests befindet sich der Drucker im Leerlauf.

**Zum Testen eines RFID-Labels:**

1. Positionieren Sie das RFID-Etikett samt dem zugehörigen Transponder über dem RFID-Antennen-Array.
2. Drücken Sie die RECHTE AUSWAHLTASTE, um START zu wählen.  
Die Testergebnisse werden auf dem Display angezeigt.

Mögliche Werte:	<p><b>Schnell</b> – Ein EPC-Lesetest und ein EPC-Schreibtest (unter Verwendung willkürlicher Daten) werden durchgeführt.</p> <p><b>read</b> (Lesetest) – Ein EPC-Lesetest wird durchgeführt.</p> <p><b>write</b> (Schreibtest) – Ein EPC-Schreibtest (unter Verwendung willkürlicher Daten) wird durchgeführt.</p>
Verwendeter SGD-Befehl:	<b>rfid.tag.test.content</b> und <b>rfid.tag.test.execute</b>

## RFID > RFID-PROGR.-POS.



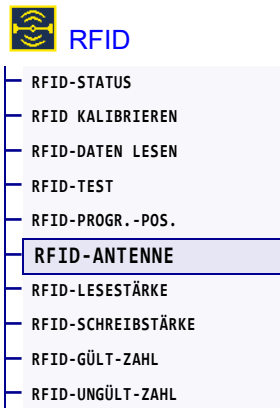
RFID-STATUS
RFID KALIBRIEREN
RFID-DATEN LESEN
RFID-TEST
RFID-PROGR. -POS.
RFID-ANTENNE
RFID-LESESTÄRKE
RFID-SCHREIBSTÄRKE
RFID-GÜLT-ZAHL
RFID-UNGÜLT-ZAHL



Wenn die gewünschte Programmierposition (Lese-/Schreibposition) durch die Kalibrierung des RFID-Tags nicht erreicht werden kann, kann ein Wert angegeben werden.

Mögliche Werte:	<p><b>F0</b> bis <b>Fxxx</b> (dabei ist <b>xxx</b> die Etikettenlänge in Millimeter oder <b>999</b>, wobei der kleinere Wert maßgeblich ist) – Der Drucker transportiert das Etikett entsprechend dem angegebenen Wert weiter und startet dann die Programmierung.</p> <p><b>B0</b> bis <b>B30</b> – Der Drucker transportiert das Etikett entsprechend dem angegebenen Wert zurück und startet dann die Programmierung. Lassen Sie dazu leeres Trägermaterial etwas über die Vorderseite des Druckers überstehen.</p>
Zugehörige(r) ZPL-Befehl(e):	<b>^RS</b>
Verwendeter SGD-Befehl:	<b>rfid.position.program</b>
Drucker-Webseite:	View and Modify Printer Settings (Druckereinstellungen anzeigen und ändern) > RFID Setup (RFID-Setup) > PROGRAM POSITION (Programmierposition)

## RFID > RFID-ANTENNE



Wenn die gewünschte Antenne durch die Kalibrierung des RFID-Tags nicht ausgewählt werden kann, kann ein Wert angegeben werden.

Mögliche Werte:	A1, A2, A3, A4 B1, B2, B3, B4 C1, C2, C3, C4 D1, D2, D3, D4 E1, E2, E3, E4
Zugehörige(r) ZPL-Befehl(e):	^RW
Verwendeter SGD-Befehl:	<code>rfid.reader_1.antenna_port</code>
Drucker-Webseite:	View and Modify Printer Settings (Druckereinstellungen anzeigen und ändern) > RFID Setup (RFID-Setup) > RFID ANTENNA (RFID-Antenne)

## RFID > RFID-LESESTÄRKE

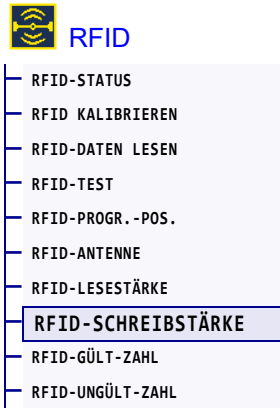


Wenn die gewünschte Lesestärke durch die Kalibrierung des RFID-Tags nicht erreicht werden kann, kann ein Wert angegeben werden.

Mögliche Werte:	0 bis 30
Zugehörige(r) ZPL-Befehl(e):	^RW
Verwendeter SGD-Befehl:	<b>rfid.reader_1.power.read</b>
Drucker-Webseite:	View and Modify Printer Settings (Druckereinstellungen anzeigen und ändern) > RFID Setup (RFID-Setup) > RFID READ PWR (RFID-Lesestärke)



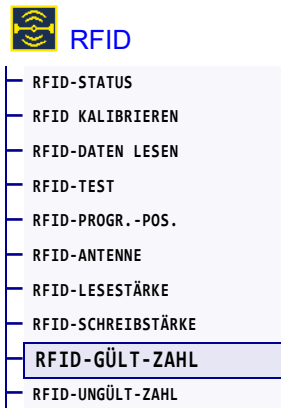
## RFID > RFID-SCHREIBSTÄRKE



Wenn die gewünschte Schreibstärke durch die Kalibrierung des RFID-Tags nicht erreicht werden kann, kann ein Wert angegeben werden.

Mögliche Werte:	0 bis 30
Zugehörige(r) ZPL-Befehl(e):	^RW
Verwendeter SGD-Befehl:	<code>rfid.reader_1.power.write</code>
Drucker-Webseite:	View and Modify Printer Settings (Druckereinstellungen anzeigen und ändern) > RFID Setup (RFID-Setup) > RFID WRITE PWR (RFID-Schreibstärke)

## RFID > RFID-GÜLT-ZAHL



Setzt den RFID-Zähler gültiger Etiketten auf 0 zurück.

Zugehörige(r) ZPL-Befehl(e):	~R0
Verwendeter SGD-Befehl:	odometer.rfid.valid_resettable

## RFID > RFID-UNGÜLT-ZAHL



- RFID-STATUS
- RFID KALIBRIEREN
- RFID-DATEN LESEN
- RFID-TEST
- RFID-PROGR. -POS.
- RFID-ANTENNE
- RFID-LESESTÄRKE
- RFID-SCHREIBSTÄRKE
- RFID-GÜLT-ZAHL
- RFID-UNGÜLT-ZAHL**



Setzt den RFID-Zähler ungültiger Etiketten auf 0 zurück.

Zugehörige(r) ZPL-Befehl(e):	~R0
Verwendeter SGD-Befehl:	<b>odometer.rfid.void_resetable</b>

## SPRACHE > SPRACHE




### SPRACHE

- SPRACHE
- BEFEHLSsprache
- BEFEHLZEICHEN
- PRÜFZEICHEN
- TRENNZEICHEN
- ZPL MODUS
- VIRTUELLES GERÄT

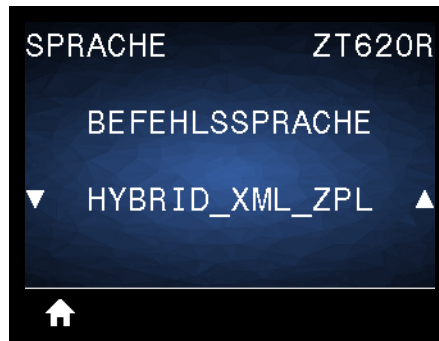


Bei Bedarf können Sie die vom Drucker angezeigte Sprache ändern. Diese Änderung betrifft folgende Angaben:

- das Startmenü
- die Benutzermenüs
- Fehlermeldungen
- das Konfigurationsetikett des Druckers, das Netzwerk-Konfigurationsetikett und andere Etiketten, die über die Benutzermenüs ausgedruckt werden können

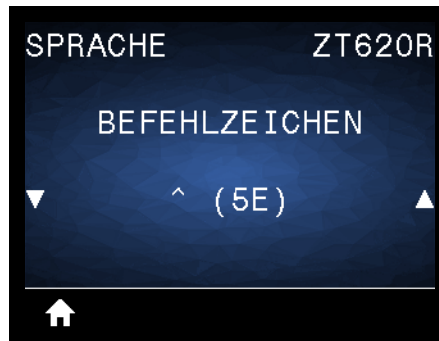
Mögliche Werte:	<p>ENGLISCH, SPANISCH, FRANZÖSISCH, DEUTSCH, ITALIENISCH, NORWEGISCH, PORTUGIESISCH, SCHWEDISCH, DÄNISCH, SPANISCH 2, NIEDERLÄNDISCH, FINNISCH, TSCHECHISCH, JAPANISCH, KOREANISCH, RUMÄNISCH, RUSSISCH, POLNISCH, CHINESISCH VEREINFACHT, CHINESISCH TRADITIONELL</p> <p> <b>Hinweis</b> • Die Optionen für diesen Parameter werden in der Landessprache angezeigt, sodass Sie Ihre Sprache leichter finden.</p>
Zugehörige(r) ZPL-Befehl(e):	^KL
Verwendeter SGD-Befehl:	<b>display.language</b>
Drucker-Webseite:	View and Modify Printer Settings (Druckereinstellungen anzeigen und ändern) > General Setup (Allgemeines Setup) > Language (Sprache)

## SPRACHE > BEFEHLSSPRACHE



Lassen Sie die entsprechende Befehlssprache anzeigen oder wählen Sie sie aus.

## SPRACHE > BEFEHLZEICHEN



Das Format-Befehlspräfix ist ein zweistelliger Hexadezimalwert, der in ZPL/ZPLII-Formatanweisungen als Markierung für die Parameterposition verwendet wird. Der Drucker sucht nach diesem zweistelligen Hexadezimalzeichen, um den Beginn einer ZPL/ZPLII-Formatanweisung zu kennzeichnen.

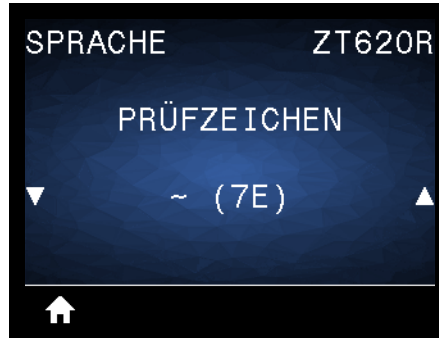
Legen Sie den Wert des Format-Befehlszeichens so fest, dass eine Übereinstimmung mit den verwendeten Etikettenformaten vorliegt.



**Wichtiger Hinweis** • Für das Format-Befehlspräfix, das Prüfzeichen und die Trennzeichen müssen unterschiedliche Hexadezimalwerte verwendet werden. Der Drucker funktioniert nur ordnungsgemäß, wenn die Zeichen unterscheidbar sind. Wenn Sie den Wert über das Bedienfeld festlegen, überspringt der Drucker alle Werte, die bereits verwendet werden.

Mögliche Werte:	00 bis FF
Zugehörige(r) ZPL-Befehl(e):	^CC oder ~CC
Verwendeter SGD-Befehl:	zp1.caret
Drucker-Webseite:	View and Modify Printer Settings (Druckereinstellungen anzeigen und ändern) > ZPL Control (ZPL-Steuerung)

## SPRACHE > PRÜFZEICHEN



Der Drucker sucht nach diesem zweistelligen Hexadezimalzeichen, das den Beginn einer ZPL/ZPLII-Prüfanweisung kennzeichnet. Hiermit legen Sie das für die von Ihnen verwendeten Etikettenformate passende Steuerpräfixzeichen fest.

Mögliche Werte:	00 bis FF
Zugehörige(r) ZPL-Befehl(e):	^CT oder ~CT
Verwendeter SGD-Befehl:	<b>zp1.control_character</b>
Drucker-Webseite:	View and Modify Printer Settings (Druckereinstellungen anzeigen und ändern) > ZPL Control (ZPL-Steuerung)

## SPRACHE > TRENNZEICHEN



Das Trennzeichen ist ein zweistelliger Hexadezimalwert, der in ZPL/ZPLII-Formatanweisungen als Markierung für die Parameterposition verwendet wird. Legen Sie das Trennzeichen so fest, dass eine Übereinstimmung mit den verwendeten Etikettenformaten vorliegt.

Mögliche Werte:	00 bis FF
Zugehörige(r) ZPL-Befehl(e):	^CD oder ~CD
Verwendeter SGD-Befehl:	<b>zp1.delimiter</b>
Drucker-Webseite:	View and Modify Printer Settings (Druckereinstellungen anzeigen und ändern) > ZPL Control (ZPL-Steuerung)



## SPRACHE > ZPL MODUS



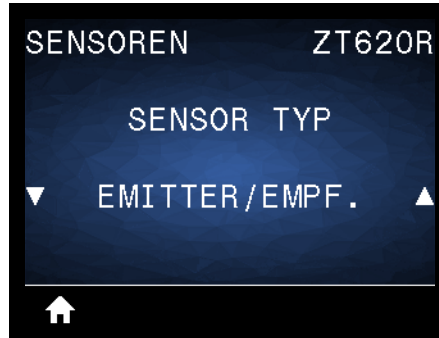
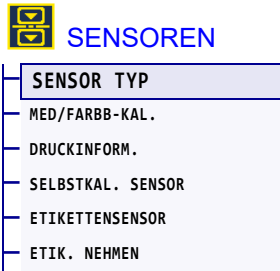
Legen Sie den Modus so fest, dass eine Übereinstimmung mit den verwendeten Etikettenformaten vorliegt. Der Drucker erkennt Etikettenformate, die in ZPL bzw. ZPLII geschrieben sind, sodass vorhandene ZPL-Formate nicht neu geschrieben werden müssen. Der Drucker verbleibt im gewählten Modus, bis er durch eine der hier aufgelisteten Möglichkeiten geändert wird.

Mögliche Werte:	<ul style="list-style-type: none"> <li>• ZPL II</li> <li>• ZPL</li> </ul>
Zugehörige(r) ZPL-Befehl(e):	^SZ
Verwendeter SGD-Befehl:	zp1.zp1_mode
Drucker-Webseite:	View and Modify Printer Settings (Druckereinstellungen anzeigen und ändern) > ZPL Control (ZPL-Steuerung)

**SPRACHE > VIRTUELLES GERÄT**

Wenn Apps für virtuelle Geräte auf Ihrem Drucker installiert wurden, können Sie diese von diesem Benutzermenü aus abrufen oder de-/aktivieren. Weitere Informationen über virtuelle Geräte finden Sie im Benutzerhandbuch des entsprechenden Geräts. Alternativ wenden Sie sich bitte an Ihren zuständigen Händler.

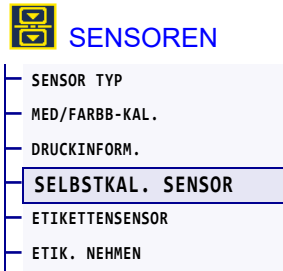
## SENSOREN > SENSOR TYP



Wählen Sie den Mediensensor aus, der für die verwendeten Medien geeignet ist. Der Reflexionssensor wird üblicherweise nur für Medien mit schwarzer Markierung verwendet. Der Emittersensor wird üblicherweise für andere Medientypen verwendet.

Mögliche Werte:	<ul style="list-style-type: none"> <li>• <b>EMITTER/EMPF.</b></li> <li>• <b>REFLEXION</b></li> </ul>
Zugehörige(r) ZPL-Befehl(e):	<b>^JS</b>
Verwendeter SGD-Befehl:	<b>device.sensor_select</b>
Drucker-Webseite:	View and Modify Printer Settings (Druckereinstellungen anzeigen und ändern) > Media Setup (Medien-Setup)

## SENSOREN > SELBSTKAL. SENSOR



Aktivieren Sie diese Einstellung, damit der Drucker versucht, die Medieneinstellungen automatisch zu erkennen. Sie müssen den Drucker ggf. doch manuell kalibrieren, wenn Ihr Medium über diese Einstellung nicht ordnungsgemäß erkannt wird.

Mögliche Werte:	<ul style="list-style-type: none"> <li>• NEIN</li> <li>• JA</li> </ul>
Verwendeter SGD-Befehl:	<code>sensor.self_adjusting_enable</code>

## SENSOREN > ETIKETTENSOR

### SENSOREN

- SENSOR TYP
- MED/FARBK-KAL.
- DRUCKINFORM.
- SELBSTKAL. SENSOR
- **ETIKETTENSOR**
- ETIK. NEHMEN



Legen Sie die Empfindlichkeit des Etikettensensors fest.



**Wichtiger Hinweis** • Dieser Wert wird während der Kalibrierung des Sensors festgelegt. Nehmen Sie keine Änderungen dieser Einstellung vor, es sei denn, Sie werden vom technischen Support von Zebra oder durch einen autorisierten Kundendiensttechniker dazu aufgefordert.

Mögliche Werte:	0 bis 255
Verwendeter SGD-Befehl:	<code>ezp1.label_sensor</code>
Drucker-Webseite:	View and Modify Printer Settings (Druckereinstellungen anzeigen und ändern) > Calibration (Kalibrierung)

## SENSOREN > ETIK. NEHMEN

### SENSOREN

- SENSOR TYP
- DRUCKINFORM.
- SELBSTKAL. SENSOR
- ETIKETTENSOR
- **ETIK. NEHMEN**



Legen Sie die Intensität der LED für den Etiketteneinzug fest.



**Wichtiger Hinweis** • Dieser Wert wird während der Kalibrierung des Sensors festgelegt. Nehmen Sie keine Änderungen dieser Einstellung vor, es sei denn, Sie werden vom technischen Support von Zebra oder durch einen autorisierten Kundendiensttechniker dazu aufgefordert.

Mögliche Werte:	0 bis 255
Verwendeter SGD-Befehl:	<code>ezp1.take_label</code>
Drucker-Webseite:	View and Modify Printer Settings (Druckereinstellungen anzeigen und ändern) > Calibration (Kalibrierung)

**PORTS > BAUDRATE**



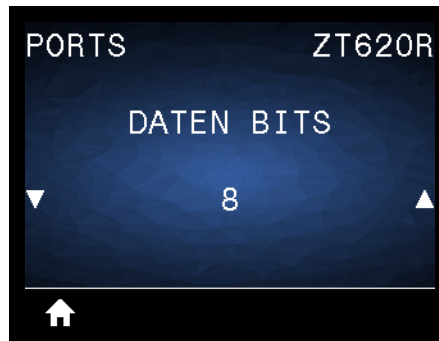
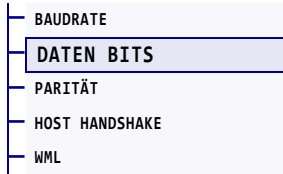
- BAUDRATE
- DATEN BITS
- PARITÄT
- HOST HANDSHAKE
- WML



Wählen Sie den Baudwert aus, der auch vom Hostcomputer verwendet wird.

Mögliche Werte:	<ul style="list-style-type: none"> <li>• 115200</li> <li>• 57600</li> <li>• 38400</li> <li>• 28800</li> <li>• 19200</li> <li>• 14400</li> <li>• 9600</li> <li>• 4800</li> </ul>
Zugehörige(r) ZPL-Befehl(e):	^SC
Verwendeter SGD-Befehl:	comm.baud
Drucker-Webseite:	View and Modify Printer Settings (Druckereinstellungen anzeigen und ändern) > Serial Communications Setup (Setup serielle Kommunikation)

## PORTS > DATEN BITS

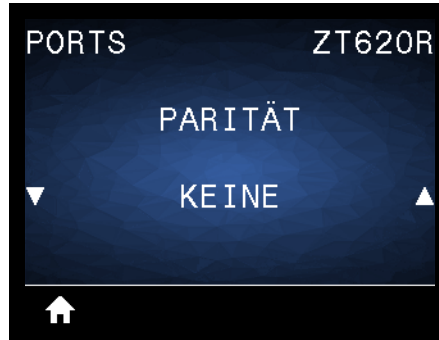
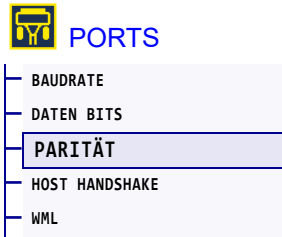


Wählen Sie den Wert für die Datenbits aus, der auch vom Hostcomputer verwendet wird.

Mögliche Werte:	7 oder 8
Zugehörige(r) ZPL-Befehl(e):	^SC
Verwendeter SGD-Befehl:	comm.data_bits
Drucker-Webseite:	View and Modify Printer Settings (Druckereinstellungen anzeigen und ändern) > Serial Communications Setup (Setup serielle Kommunikation)



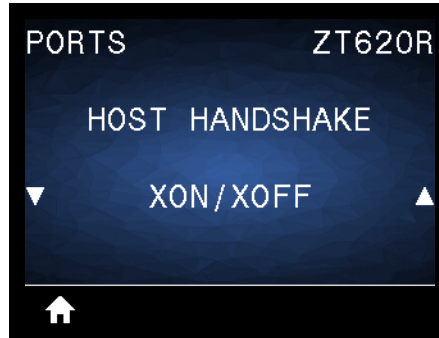
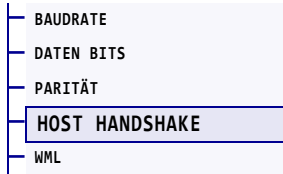
## PORTS > PARITÄT



Wählen Sie den Paritätswert aus, der auch vom Hostcomputer verwendet wird.

Mögliche Werte:	<ul style="list-style-type: none"> <li>• KEINE</li> <li>• GERADE</li> <li>• UNGERADE</li> </ul>
Zugehörige(r) ZPL-Befehl(e):	^SC
Verwendeter SGD-Befehl:	<b>comm.parity</b>
Drucker-Webseite:	View and Modify Printer Settings (Druckereinstellungen anzeigen und ändern) > Serial Communications Setup (Setup serielle Kommunikation)

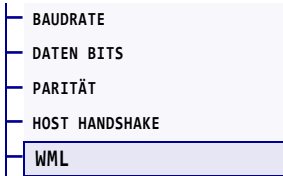
## PORTS > HOST HANDSHAKE



Wählen Sie das Handshake-Protokoll aus, das auch vom Hostcomputer verwendet wird.

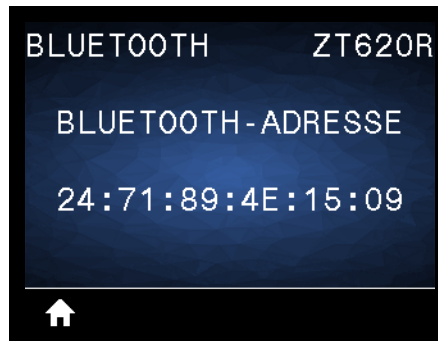
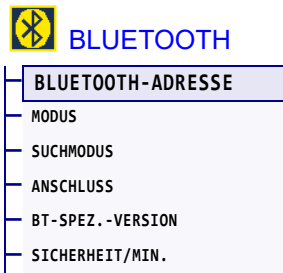
Mögliche Werte:	<ul style="list-style-type: none"> <li>• XON/XOFF</li> <li>• RTS/CTS</li> <li>• DSR/DTR</li> </ul>
Zugehörige(r) ZPL-Befehl(e):	^SC
Verwendeter SGD-Befehl:	<b>comm.handshake</b>
Drucker-Webseite:	View and Modify Printer Settings (Druckereinstellungen anzeigen und ändern) > Serial Communications Setup (Setup serielle Kommunikation)

## PORTS > WML



Anzeigen der WML-Version (Wireless Markup Language). Dieser Wert kann nicht geändert werden.

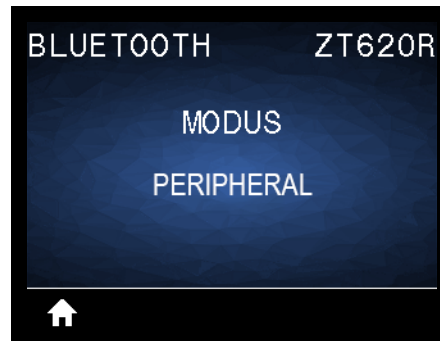
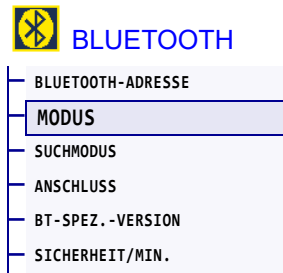
## BLUETOOTH > BLUETOOTH-ADRESSE



Zeigt die Bluetooth-Geräteadresse des Druckers an.

Verwendeter SGD-Befehl:	<code>bluetooth.address</code>
-------------------------	--------------------------------

## BLUETOOTH > MODUS

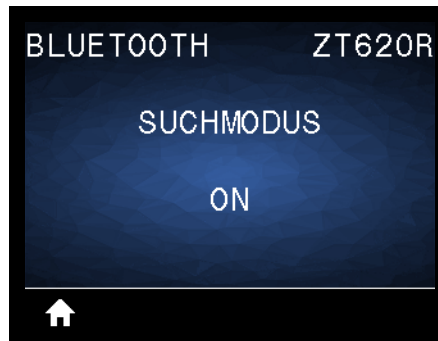


Zeigt den Gerätetyp des Druckers für das Bluetooth-Verbindungspaar an: peripher (üblich) oder zentral.

## BLUETOOTH > SUCHMODUS

### BLUETOOTH

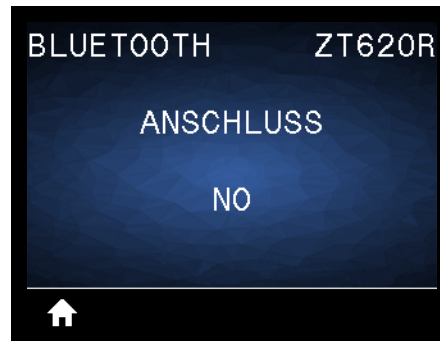
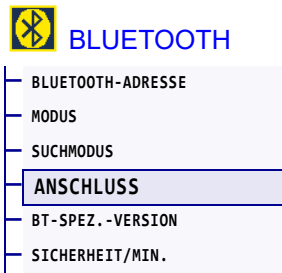
BLUETOOTH-ADRESSE
MODUS
<b>SUCHMODUS</b>
ANSCHLUSS
BT-SPEZ. -VERSION
SICHERHEIT/MIN.



Legt fest, ob der Drucker bei der Bluetooth-Gerätekopplung erkennbar ist.

Mögliche Werte:	<ul style="list-style-type: none"> <li>• <b>EIN</b> – aktiviert den Bluetooth-Erkennungsmodus</li> <li>• <b>AUS</b> – deaktiviert den Bluetooth-Erkennungsmodus</li> </ul>
Verwendeter SGD-Befehl:	<b>bluetooth.discoverable</b>

## BLUETOOTH > ANSCHLUSS



Zeigt den Bluetooth-Verbindungsstatus mit dem verbundenen Gerät an: Yes (Ja) oder No (Nein).

## BLUETOOTH > BT-SPEZ.-VERSION



- BLUETOOTH-ADRESSE
- MODUS
- SUCHMODUS
- ANSCHLUSS
- **BT-SPEZ. -VERSION**
- SICHERHEIT/MIN.

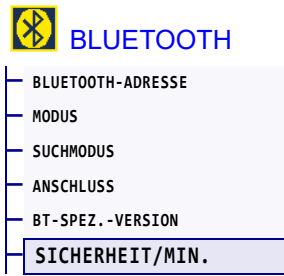


Zeigt die Bluetooth-Spezifikation für den Betrieb des Druckers an.

Verwendeter SGD-Befehl:	<b>bluetooth.radio_version</b>
-------------------------	--------------------------------



## BLUETOOTH > SICHERHEIT/MIN.



Zeigt die minimale Bluetooth-Sicherheitsstufe des Druckers an.

## Kalibrierung der Farbband- und Mediensensoren

Führen Sie die in diesem Abschnitt beschriebenen Vorgänge zur Kalibrierung des Druckers durch, um die Empfindlichkeit der Medien- und Farbbandsensoren einzustellen. Eine Zusammenfassung der Optionen zum Start der Kalibrierung finden Sie unter [MED/FARBB-KAL.](#) auf Seite 117.



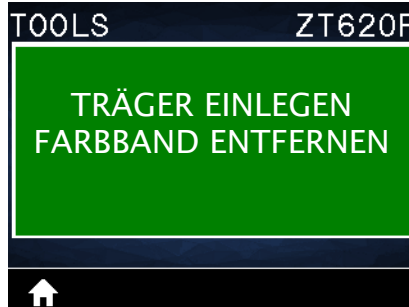
**Wichtiger Hinweis** • Achten Sie auf die genaue Abfolge des Kalibrierungsvorgangs. Absolvieren Sie alle Schritte, selbst wenn nur einer der Sensoren angepasst werden muss. Sie können den Vorgang jederzeit durch Drücken der Taste ABBRECHEN abbrechen.

1. Starten Sie die Medien- und Farbbandkalibrierung bei betriebsbereitem Drucker durch eine der folgenden Möglichkeiten:
  - Halten Sie die Tasten PAUSE + ABBRECHEN 2 Sekunden lang gedrückt.
  - Senden Sie den SGD-Befehl `ezpl.manual_calibration` an den Drucker. Weitere Informationen zu diesem Befehl finden Sie im *Zebra-Programmierhandbuch*.
  - Navigieren Sie zum folgenden Menüelement auf der Bedienfeldanzeige. Dieses Element befindet sich im Menü TOOLS und SENSOREN. Drücken Sie die rechte Auswahl Taste, um START zu wählen.



Der Drucker nimmt folgende Anpassungen vor:

- Die **STATUS-Anzeige** und die **VORRAT-Leuchte** blinken einmal gelb.
- Die **PAUSE-Leuchte** blinkt gelb.
- Im Bedienfeld wird Folgendes angezeigt:

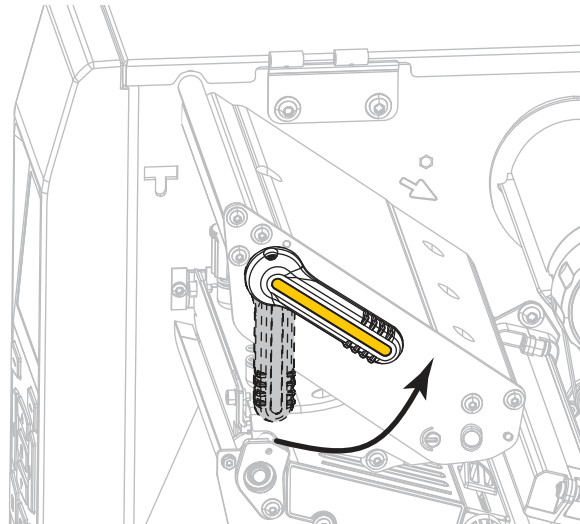


2.

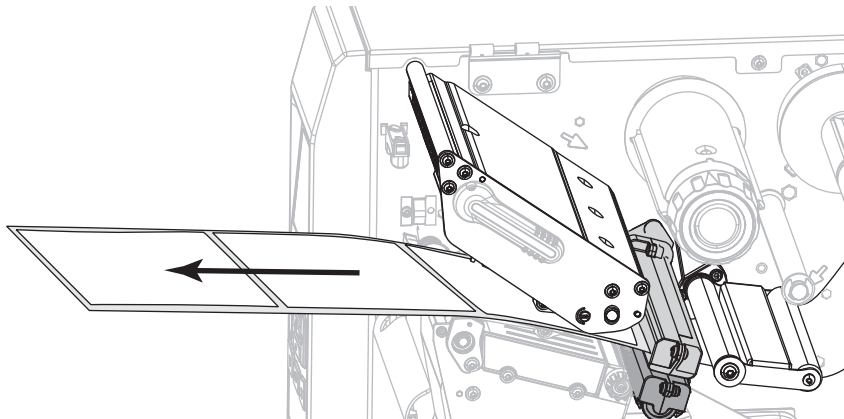


**Achtung** • Der Druckkopf kann sehr heiß sein und bei Berührung schwere Verbrennungen verursachen. Lassen Sie den Druckkopf abkühlen.

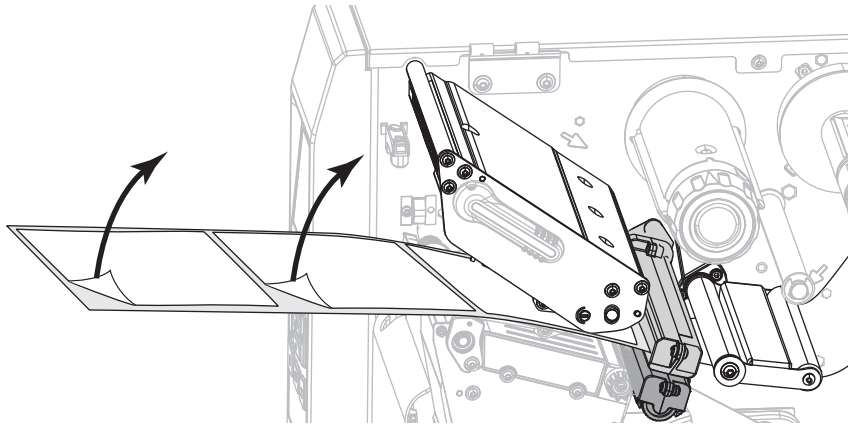
Öffnen Sie die Druckkopfeinheit, indem Sie den Hebel zum Öffnen des Druckkopfes nach oben drehen.



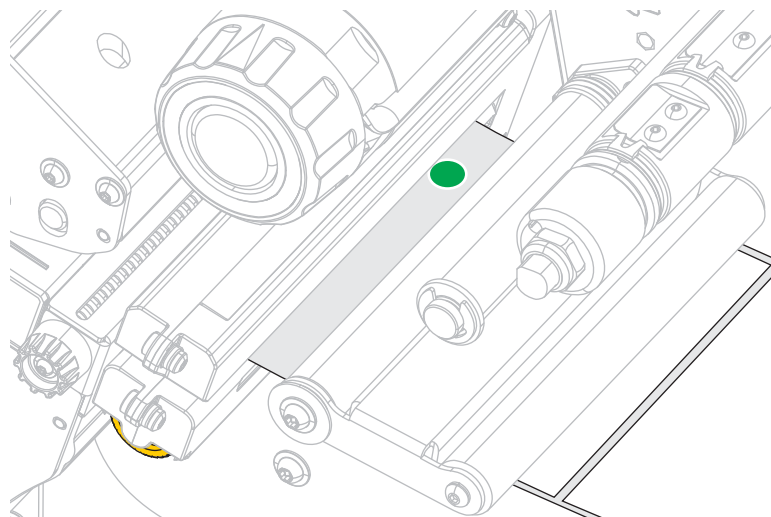
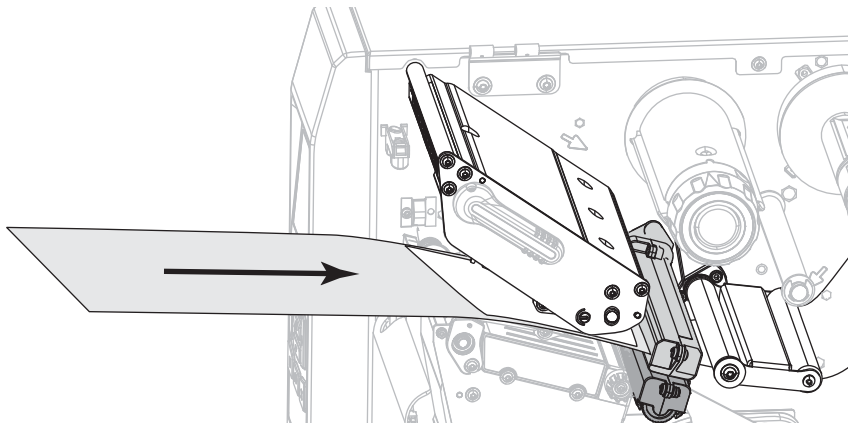
3. Ziehen Sie das Medium ca. 203 mm aus dem Drucker heraus.



4. Entfernen Sie die freigelegten Etiketten, sodass nur das Trägermaterial übrig bleibt.

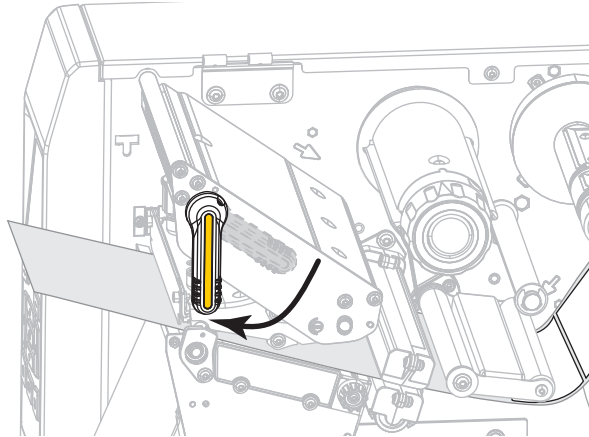


5. Ziehen Sie das Medium in den Drucker, sodass nur das Trägermaterial das grüne Licht am unteren Teil des Mediensensors abdeckt.



6. Entfernen Sie das Farbband (sofern verwendet).

7. Drehen Sie den Hebel zum Öffnen des Druckkopfes nach unten, bis der Druckkopf einrastet.

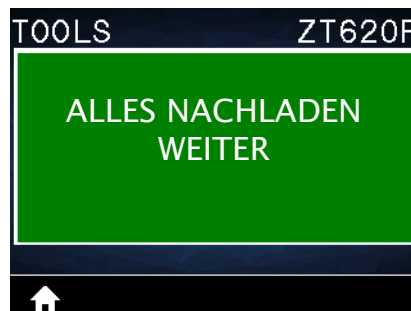


8. Drücken Sie PAUSE, um den Kalibrierungsvorgang des Mediums zu starten.
- Die **PAUSE-Leuchte** erlischt.
  - Die **VORRAT-Leuchte** blinkt.
  - Im Bedienfeld wird Folgendes angezeigt:

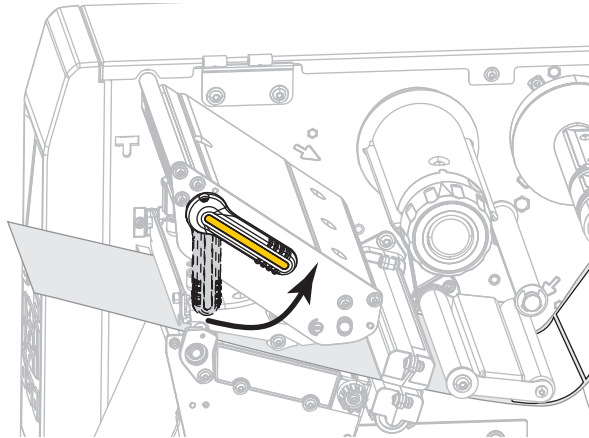


Wenn der Vorgang abgeschlossen ist:

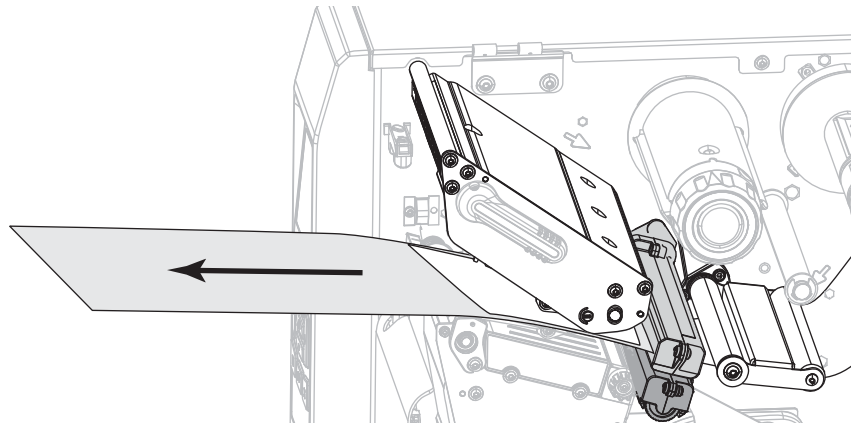
- Die **VORRAT-Leuchte** hört auf zu blinken.
- Die **PAUSE-Leuchte** blinkt gelb.
- Im Bedienfeld wird Folgendes angezeigt:



- Öffnen Sie die Druckkopfeinheit, indem Sie den Hebel zum Öffnen des Druckkopfes nach oben drehen.

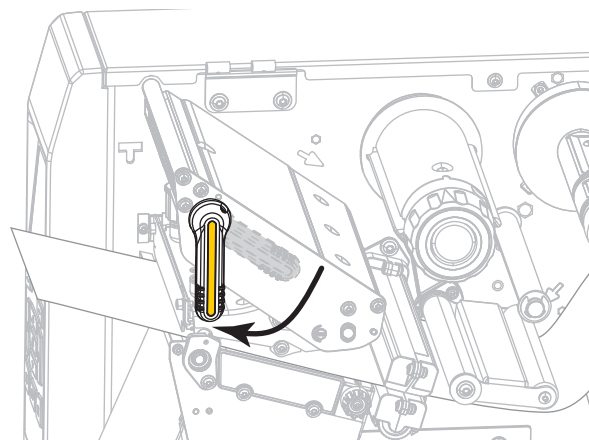


- Ziehen Sie das Medium heraus, bis sich ein Etikett unter den Mediensensoren befindet.

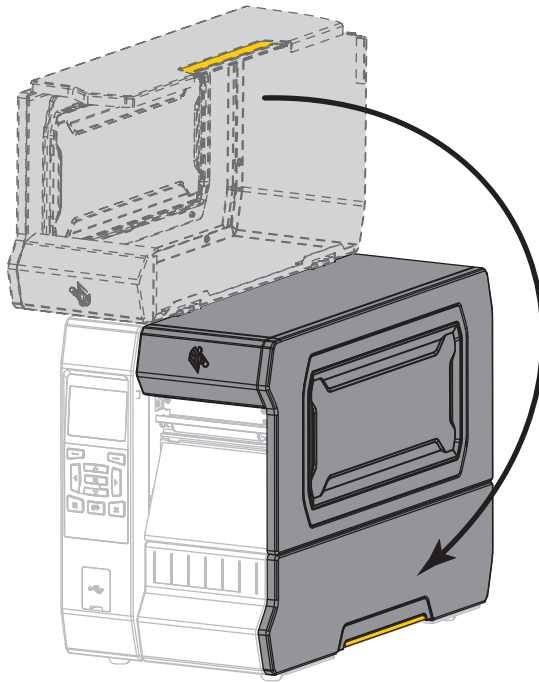


- Legen Sie das Farbband ein (sofern verwendet).

- Schließen Sie den Druckkopf.



13. Schließen Sie die Medienklappe.



14. Drücken Sie die PAUSE-Taste, um den Druckvorgang wieder aufzunehmen.

## Druckanpassung des Druckkopfes und Änderung der Hebelposition

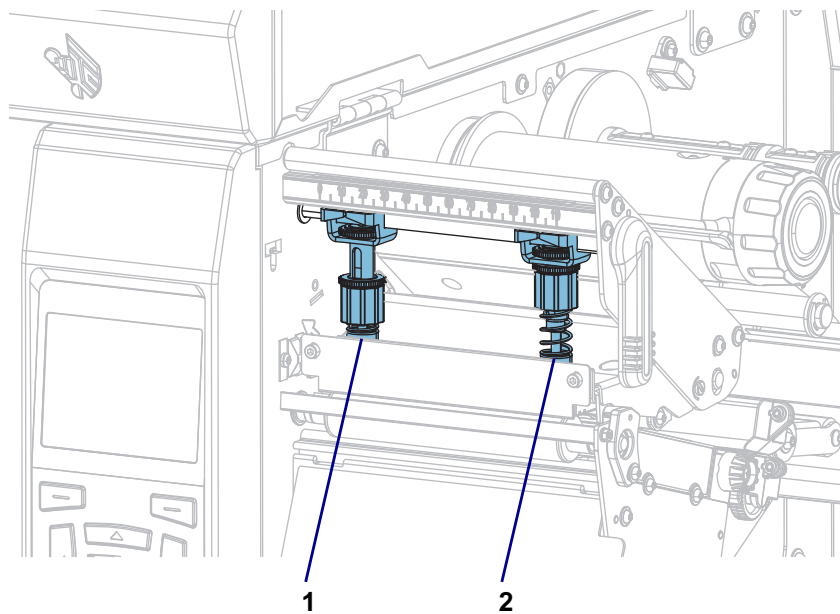
Die Druckkopfdruck-Umschalter können eingestellt werden, um nach Bedarf mehr oder weniger Druck zu erzeugen. Sie können zudem seitwärts bewegt werden, um den Druck in bestimmten Bereichen anzupassen.

Wenn die Hebel nicht ordnungsgemäß positioniert oder eingestellt werden, um den korrekten Druck auszuüben, können folgende Probleme entstehen:

- Medien und Farbband können verrutschen
- Falten können im Farbband entstehen
- Medium kann sich beim Drucken seitwärts bewegen
- eine Seite des gedruckten Mediums ist zu hell oder zu dunkel

Verwenden Sie den geringstmöglichen Druckkopfdruck, mit dem ein gutes Druckergebnis erzielt werden kann. Durch höheren Druck kann es zu einem vorzeitigen Verschleiß der Druckkopfelemente kommen.

**Abbildung 16 • Druckkopfdruck-Umschalter**

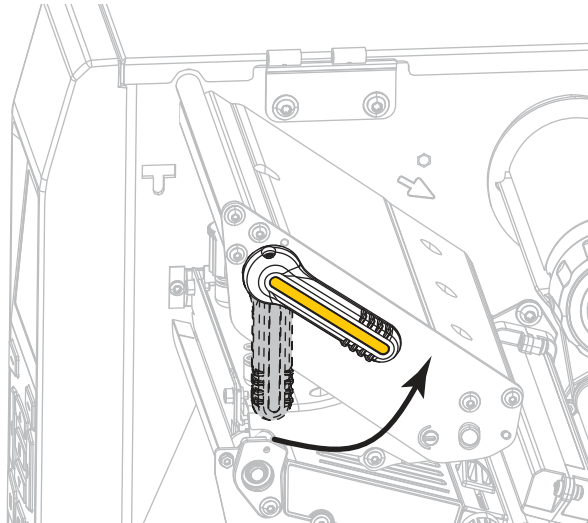


1	Innenhebel
2	Außenhebel

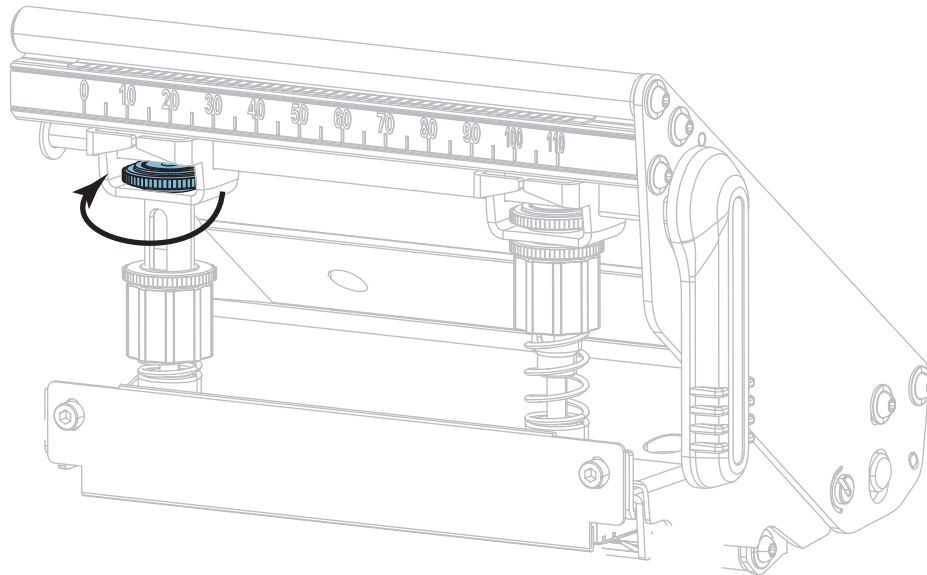


## Anpassung der Hebelposition

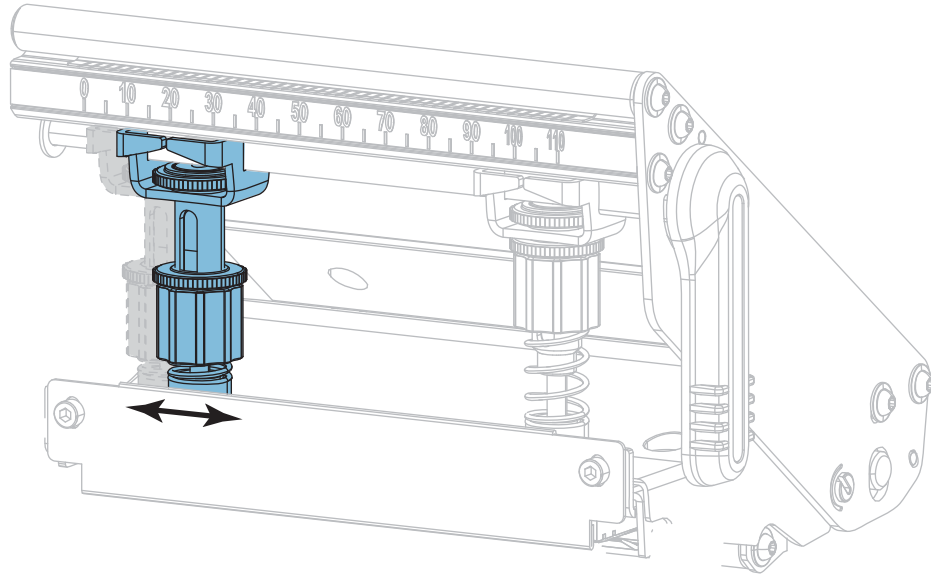
1. Öffnen Sie die Druckkopfeinheit, indem Sie den Hebel zum Öffnen des Druckkopfes zur Reduzierung des Drucks auf die Hebel drehen.



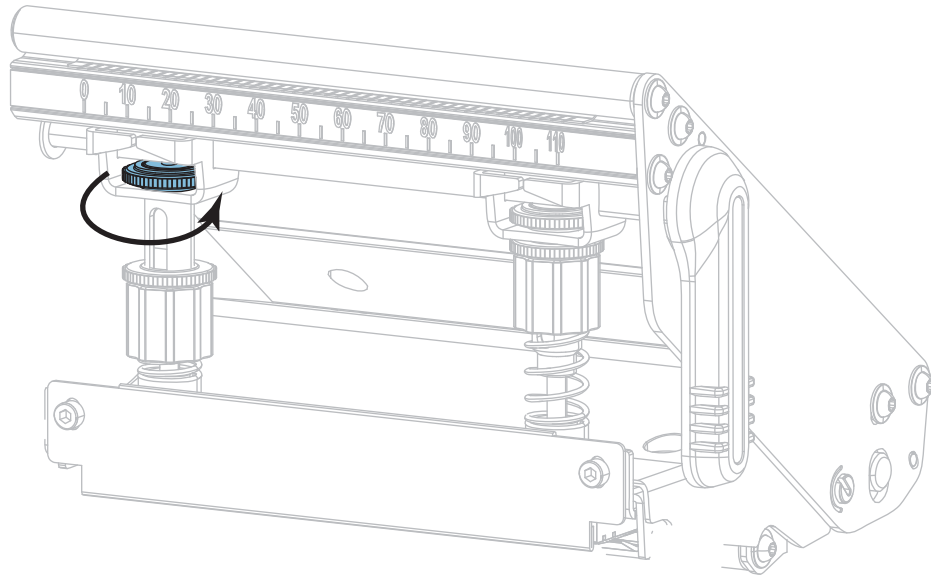
2. Lösen Sie die Sicherungsschraube oberhalb des zu bewegendes Hebels.



3. Verschieben Sie die Hebel, bis der Druck auf die Medien gleichmäßig verteilt ist. Bei extrem schmalen Medien positionieren Sie einen Innenhebel über der Medienmitte, und mindern Sie den Druck, der auf dem Außenhebel ruht.



4. Ziehen Sie die Sicherungsschraube an.



## Druckanpassung des Druckkopfes

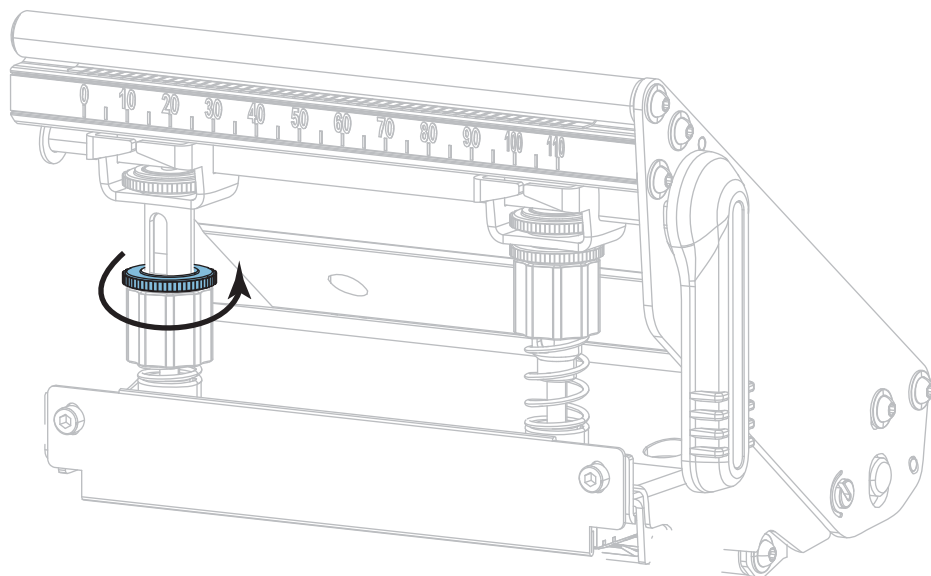
Wenn das Problem mit der Druckqualität oder ein anderes Problem nicht durch eine ordnungsgemäße Positionierung der Hebel gelöst wird, versuchen Sie es mit einer Druckanpassung des Druckkopfes. Sie können die Lebensdauer des Druckkopfes maximal ausnutzen, wenn Sie die gewünschte Druckqualität mit dem geringsten dafür erforderlichen Druck herstellen.

1. Wählen Sie die Option DRUCKLINIE aus [TESTDRUCKFORMAT auf Seite 130](#).
2. Während die Etiketten gedruckt werden, senken Sie mithilfe des Bedienfelds die Schwärzungseinstellung, bis die Etiketten grau statt schwarz gedruckt werden. (siehe [SCHWÄRZUNG auf Seite 94](#).)
3. Treten die folgenden Probleme auf?

Wenn das Medium ...	dann ...
insgesamt einen höheren Druck erfordert, um gute Druckergebnisse zu erzielen,	erhöhen Sie den Druck auf beiden Hebeln.
insgesamt einen geringeren Druck erfordert, um gute Druckergebnisse zu erzielen,	reduzieren Sie den Druck auf beiden Hebeln.
auf der linken Seite des Etiketts zu hell bedruckt wird,	erhöhen Sie den Druck auf dem Innenhebel.
auf der rechten Seite des Etiketts zu hell bedruckt wird,	erhöhen Sie den Druck auf dem Außenhebel.
beim Druck nach links verrutscht,	erhöhen Sie den Druck auf dem Außenhebel. ODER reduzieren Sie den Druck auf dem Innenhebel.
beim Druck nach rechts verrutscht,	erhöhen Sie den Druck auf dem Innenhebel. ODER reduzieren Sie den Druck auf dem Außenhebel.

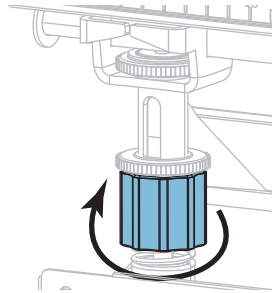
Wenn keines dieser Probleme auftritt, setzen Sie diese Schritte nicht fort.

4. Wenn Sie den Druck des Druckkopfes anpassen möchten, lösen Sie die obere Rändelmutter auf den einzustellenden Hebeln.

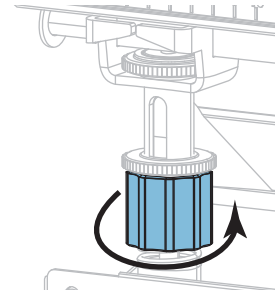


5. Erhöhen oder reduzieren Sie den Druck durch Drehen der unteren Mutter.

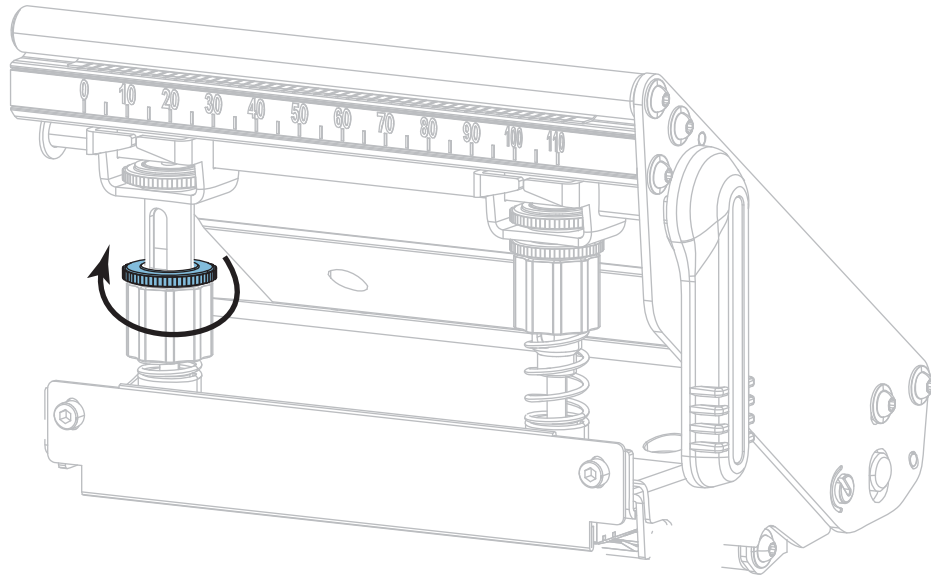
**Druck erhöhen**



**Druck reduzieren**



6. Halten Sie die untere Mutter und ziehen Sie die obere Rändelmutter an.



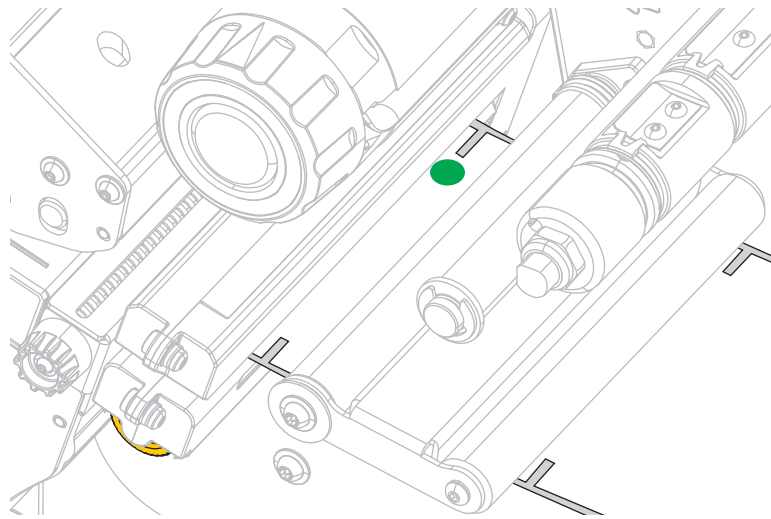
7. Wählen Sie bei Bedarf die Option DRUCKLINIE erneut aus [TESTDRUCKFORMAT auf Seite 130](#).
8. Während die Etiketten gedruckt werden, erhöhen Sie mithilfe des Bedienfelds die Schwärzungseinstellungen, bis die Etiketten wieder schwarz statt grau gedruckt werden. (siehe [SCHWÄRZUNG auf Seite 94](#).)
9. Prüfen Sie die Druckqualität und wiederholen Sie dieses Verfahren ggf., bis der Druck des Druckkopfes passt.

## Anpassen der Sensorenposition

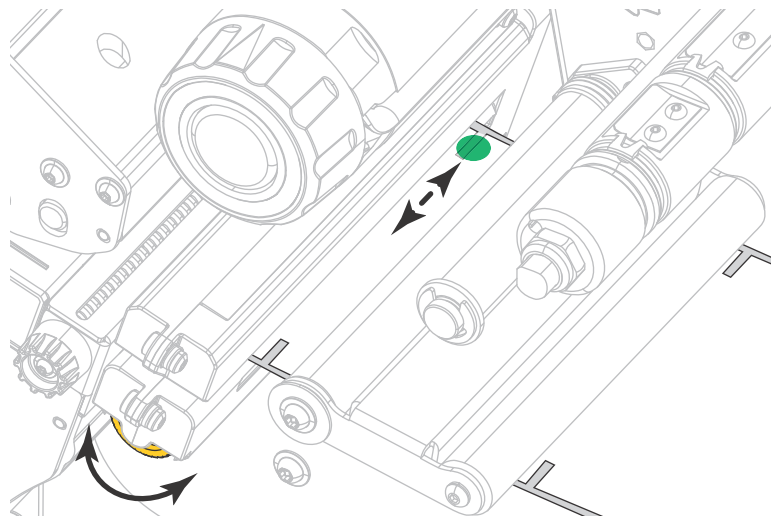
Der Durchlichtsensor (Mediensensor) besteht aus zwei Teilen: der Lichtquelle und dem Lichtsensor. Das Unterteil des Mediensensors dient als Lichtquelle und das Oberteil als Lichtsensor. Zwischen diesen beiden Teilen werden die Medien durchgeföhrt.

Justieren Sie die Position dieser Sensorteile nur, wenn der Drucker den Anfang der Etiketten nicht erkennt. In dieser Situation zeigt das Display den Fehler MEDIUM FEHLT an, obwohl sich Medien im Drucker befinden. Bei Einzeletiketten mit Lochungen oder Aussparungen muss sich der Sensor direkt über der Lochung oder Aussparung befinden.

1. Entfernen Sie das Farbband, damit Sie die Medienführung klar sehen.
2. Wenn das Medium eingelegt wurde, suchen Sie das grüne Licht, das aus dem unteren Teil des Mediensensors leuchtet.



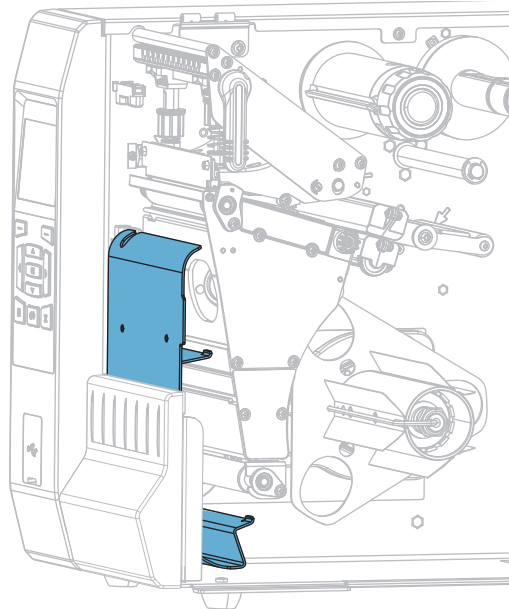
3. Drehen Sie das goldene Einstellrad des Emitter/Empf.-Sensors, um den Sensor über einer Lochung oder Aussparung im Medium zu positionieren.



## Installation der Rückspul-/Aufwickelplatte des Trägermaterials

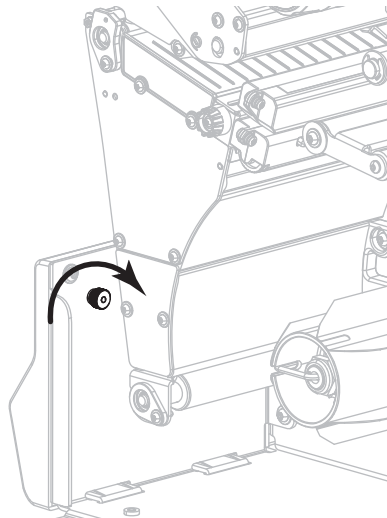
Die Rückspul-/Aufwickelplatte des Trägermaterials wird in verschiedenen Positionen im Rückspulmodus oder aber im Abziehmodus oder Applikator-Modus verwendet.

### Abziehmodus oder Applikator-Modus

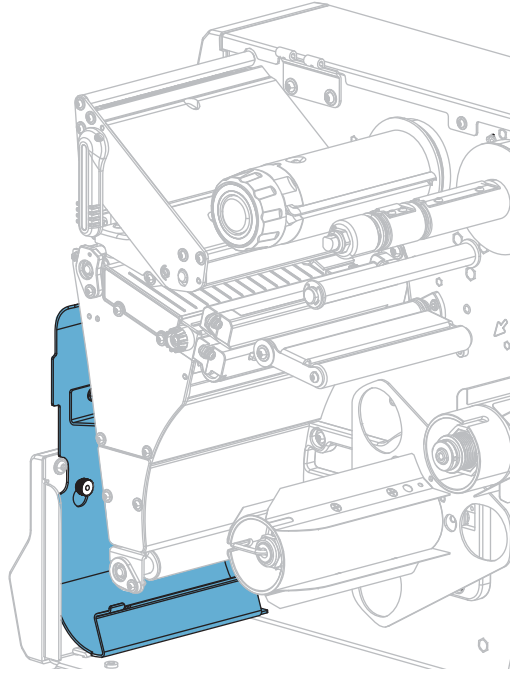


**So installieren Sie die Rückspul-/Aufwickelplatte des Trägermaterials für den Abziehmodus oder Applikator-Modus:**

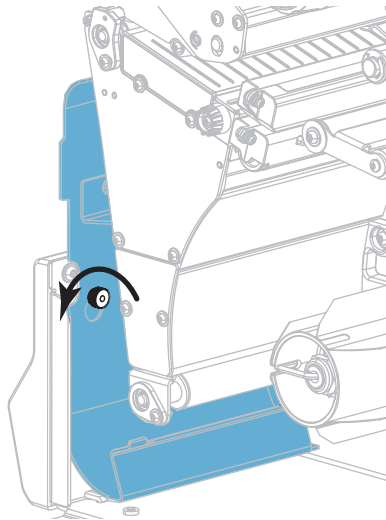
1. Lösen Sie die Rändelmutter (1) am Außenstift der Druckerbasis.



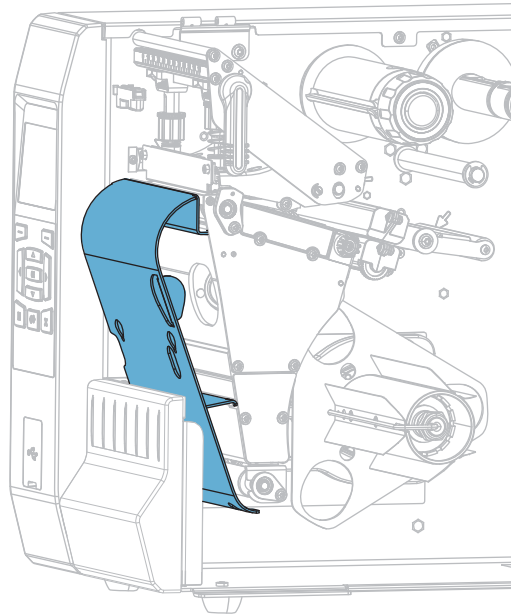
2. Richten Sie die große Öffnung des Schlüssellochs in der Rückspul-/Aufwickelplatte des Trägermaterials über der Rändelmutter aus, und schieben Sie die Platte nach unten, bis sie an den Stiften anschlägt.



3. Ziehen Sie die Rändelmutter an.

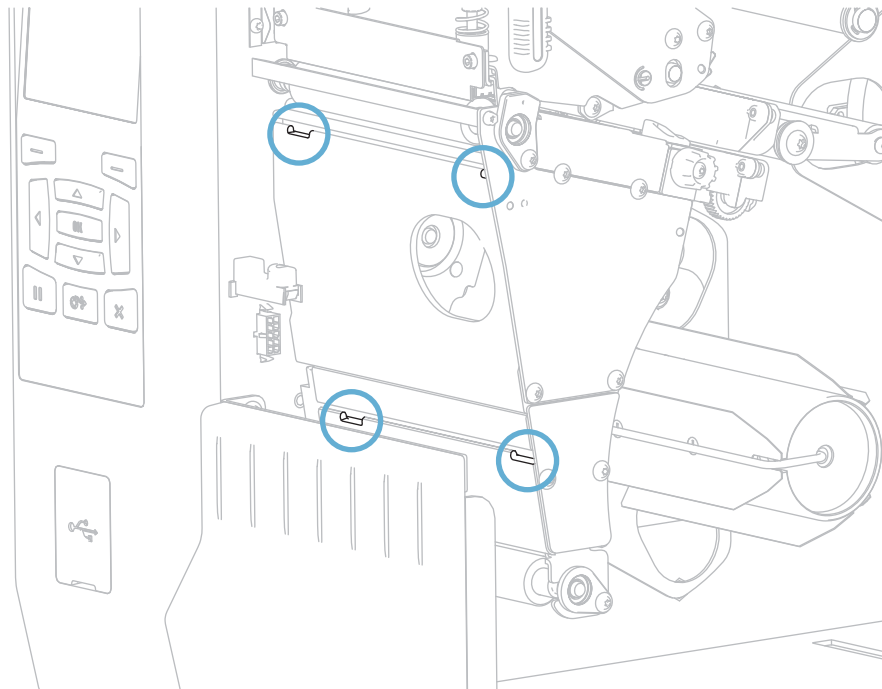


## Rückspulmodus



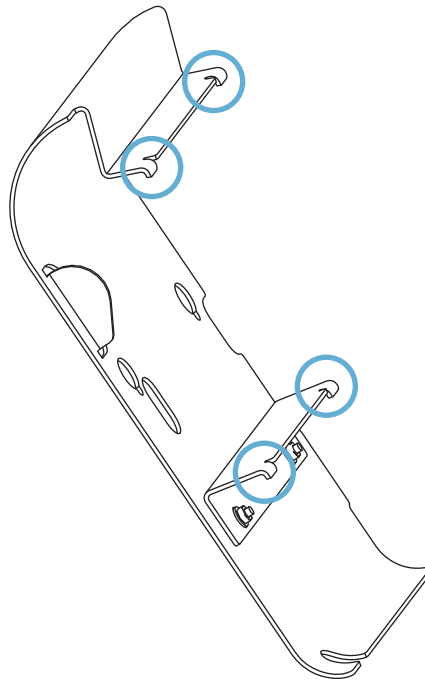
So installieren Sie die Rückspul-/Aufwickelplatte des Trägermaterials für den Rückspulmodus:

1. Suchen Sie die vier Montagesslitze für die Rückspul-/Aufwickelplatte des Trägermaterials.

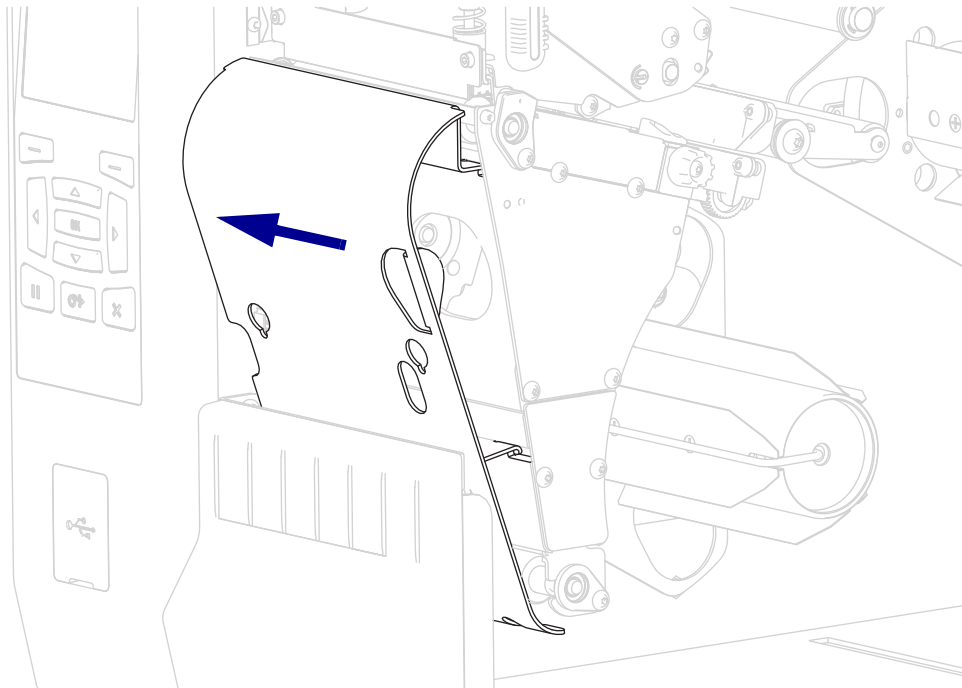




- Suchen Sie die vier Montagekanten auf der Rückspul-/Aufwickelplatte des Trägermaterials.



- Stecken Sie die Montagekanten der Rückspulplatte in die Schlitz am Drucker, und schieben Sie die Rückspulplatte nach links bis zum Anschlag.



# Reguläre Wartung

In diesem Kapitel werden Verfahren zur routinemäßigen Reinigung und Wartung beschrieben.

## Reinigungsplan und -verfahren

Die reguläre, vorbeugende Wartung ist ein wesentlicher Bestandteil des normalen Druckbetriebs. Wenn Sie sorgfältig mit Ihrem Drucker umgehen, können Sie das Auftreten möglicher Probleme minimieren und gleichzeitig die gewünschte Druckqualität erreichen und beibehalten.

Mit der Zeit schleift sich durch die Bewegung der Medien oder des Farbbandes über den Druckkopf die schützende Keramikbeschichtung ab, wodurch die Druckelemente (Punkte) freigelegt und eventuell beschädigt werden. So vermeiden Sie einen Verschleiß:

- Reinigen Sie regelmäßig den Druckkopf.
- Minimieren Sie den Druck des Druckkopfes und die Einstellungen der Brenntemperatur (Schwärzungsgrad), indem Sie die Balance zwischen beiden optimieren.
- Wenn Sie den Thermotransferdruck verwenden, stellen Sie sicher, dass das Farbband mindestens genau so breit wie das Medium oder breiter ist, um zu verhindern, dass die Elemente des Druckkopfes dem stärker scheinenden Etikettenmaterial ausgesetzt sind.



**Wichtiger Hinweis** • Zebra ist nicht für Schäden verantwortlich, die durch die Verwendung von Reinigungsmitteln an diesem Drucker hervorgerufen wurden.

Auf den folgenden Seiten werden spezielle Reinigungsverfahren beschrieben. [Tabelle 4](#) zeigt den empfohlenen Reinigungsplan. Die Intervalle sind nur als Richtlinien vorgesehen. Möglicherweise müssen Sie in Abhängigkeit von Ihrer Anwendung und den verwendeten Medien öfter reinigen.

**Tabelle 4 • Empfohlener Reinigungsplan**

Bereich		Methode	Intervall
Druckkopf		Lösungsmittel*	<b>Direkter Thermomodus:</b> Nach jeder Druckmedienrolle (oder 500 Fuß gefalteter Medien). <b>Thermotransfermodus:</b> Nach jeder Farbbandrolle.
Auflagewalze		Lösungsmittel*	
Druckmediensensoren		Luftstrom	
Farbbandsensor		Luftstrom	
Medienführung		Lösungsmittel*	
Farbbandführung		Lösungsmittel*	
Abziehkomponente (Walzen und Halterungen)		Lösungsmittel*	
Schneide- modul	Bei fortlaufendem Schneiden, Haftklebemedium	Lösungsmittel*	Nach jeder Druckmedienrolle (oder häufiger, je nach Anwendung und Druckmedientyp).
	Beim Schneiden von Anhängern oder Trägermaterial	Lösungsmittel* und Luftstrom	Nach zwei bis drei Medienrollen.
Abriss-/Abziehleiste		Lösungsmittel*	Einmal im Monat.
Sensor für Etiketteneinzug		Luftstrom	Alle sechs Monate.

\* Zebra empfiehlt die Verwendung des Wartungskits (Teilenr. 47362 oder Teilenr. 105950-035 – Multipack). Anstelle des Wartungskits können Sie auch ein sauberes Wattestäbchen verwenden, das in Isopropylalkohol (90 %) eingetaucht wurde.

Verwenden Sie bei 600-dpi-Druckern den Reinigungsfilm „Save-a-Printhead“. Dieses speziell beschichtete Material entfernt Verschmutzungen, ohne den Druckkopf zu beschädigen. Weitere Informationen erhalten Sie von Ihrem autorisierten Wiederverkäufer oder Fachhändler.

## Reinigung der Außenflächen, des Medienfachs und der Sensoren

Mit der Zeit können sich Staub, Schmutz und andere Ablagerungen auf der Außen- und auf der Innenseite Ihres Druckers ansammeln, insbesondere in einer rauen Betriebsumgebung.

### Außenflächen des Druckers

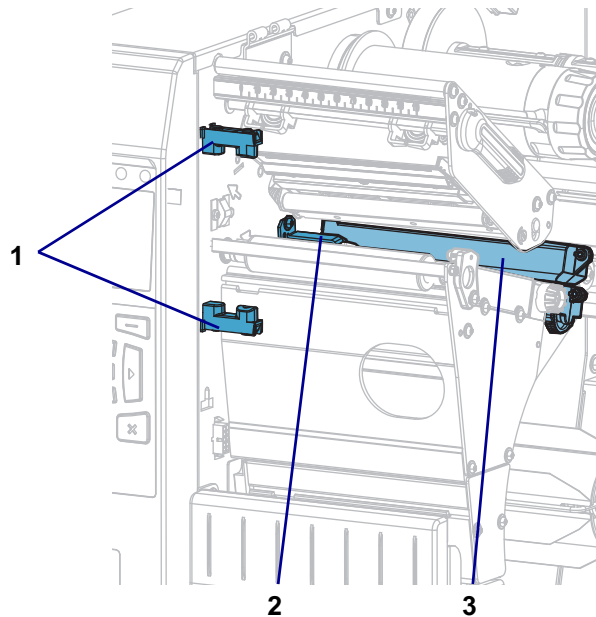
Falls notwendig, können Sie die Außenflächen des Druckers mit einem fusselfreien Tuch und etwas mildem Reinigungsmittel säubern. Verwenden Sie keine scharfen oder scheuernden Reinigungs- oder Lösungsmittel.



**Wichtiger Hinweis** • Zebra ist nicht für Schäden verantwortlich, die durch die Verwendung von Reinigungsmitteln an diesem Drucker hervorgerufen wurden.

### Medienfach und Sensoren

1. Verwenden Sie eine weiche Bürste, Druckluft oder einen Staubsauger, um angehäufte Papierfusseln und Staub aus der Medienführung und der Farbbandführung zu entfernen.
2. Entfernen Sie mit Bürste, Druckluft oder Staubsauger angehäufte Papierfusseln und Staub aus den Sensoren.



1	Sensor für Etiketteneinzug
2	Farbbandsensor
3	Mediensensor

### Reinigen des Druckkopfes und der Auflagewalze

Uneinheitliche Druckqualität, wie z. B. Lücken im Barcode oder in Grafiken, kann auf einen verschmutzten Druckkopf hindeuten. Den empfohlenen Reinigungsplan finden Sie unter [Tabelle 4 auf Seite 199](#).

---

**Achtung** • Wenn Sie Arbeiten in der Nähe eines offenen Druckkopfes durchführen, sollten Sie alle Ringe, Uhren, Halsketten, Ausweisschilder oder anderen metallischen Objekte ablegen, die mit dem Druckkopf in Berührung kommen könnten. Es ist zwar nicht erforderlich, den Drucker beim Arbeiten in der Nähe eines geöffneten Druckkopfes auszuschalten, Zebra empfiehlt es Ihnen aber als Vorsichtsmaßnahme. Wenn Sie den Drucker ausschalten, gehen alle temporären Einstellungen, wie z. B. Etikettenformate, verloren und müssen vor der Wiederaufnahme des Druckvorgangs neu geladen werden.

---



---

**Achtung** • Der Druckkopf kann sehr heiß sein und bei Berührung schwere Verbrennungen verursachen. Lassen Sie den Druckkopf abkühlen.

---



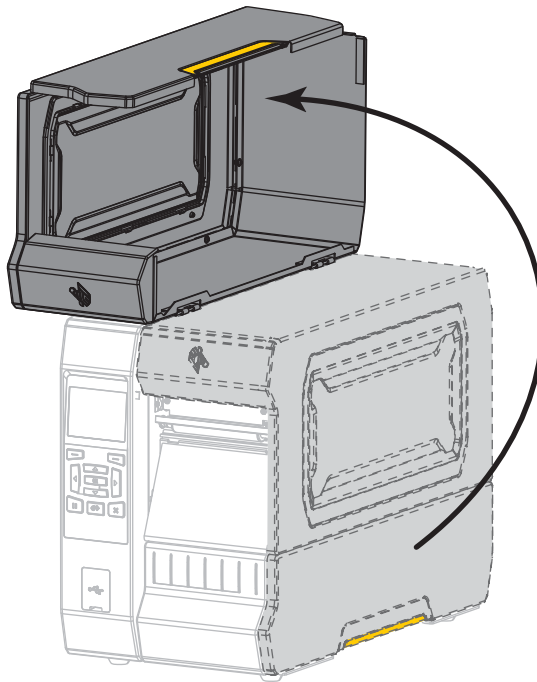
---

**Achtung** • Entladen Sie vor dem Berühren der Druckkopfeinheit alle eventuell vorhandenen statischen Aufladungen, indem Sie den Druckerrahmen aus Metall berühren oder ein antistatisches Armband und eine entsprechende Unterlage verwenden.

---

#### So reinigen Sie den Druckkopf und die Auflagewalze:

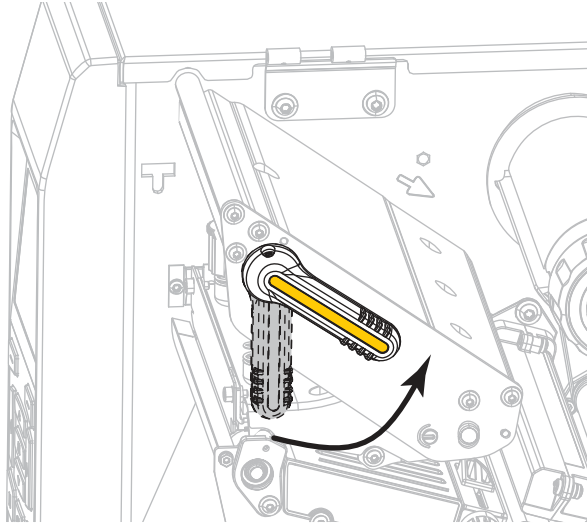
1. Öffnen Sie die Medienklappe (nach oben).



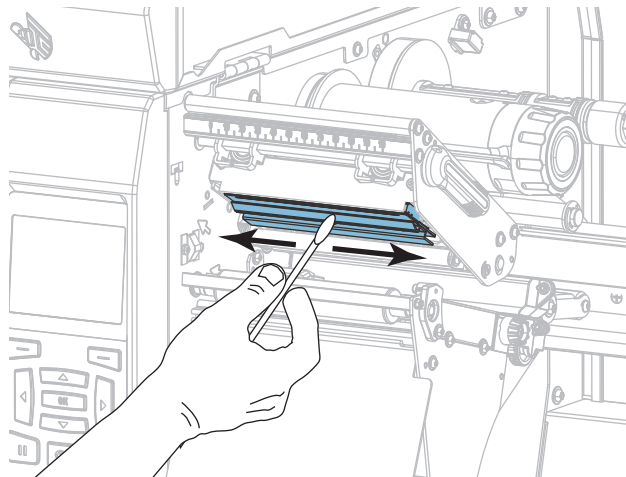


2. **Achtung** • Der Druckkopf kann sehr heiß sein und bei Berührung schwere Verbrennungen verursachen. Lassen Sie den Druckkopf abkühlen.

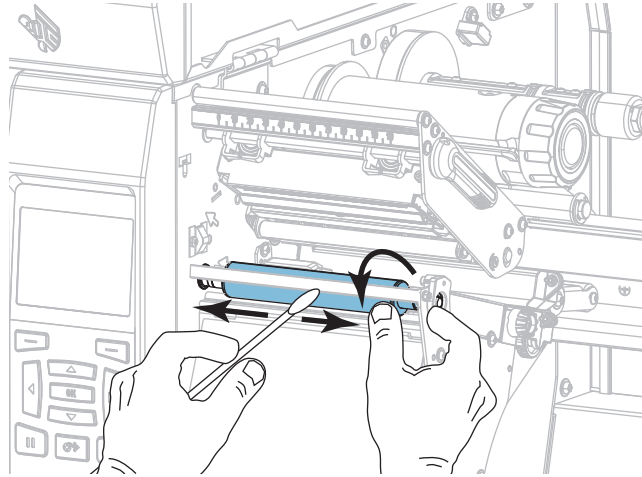
Öffnen Sie die Druckkopfeinheit, indem Sie den Hebel zum Öffnen des Druckkopfes nach oben drehen.



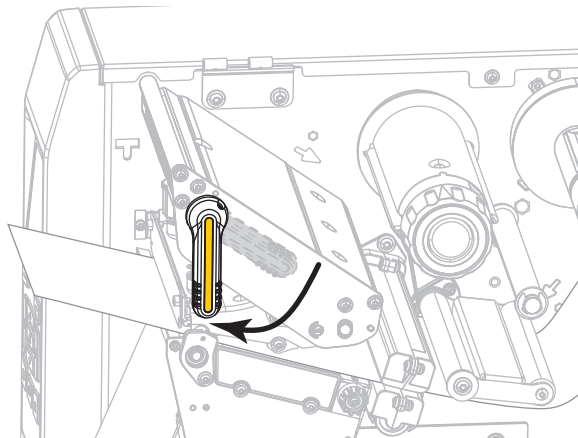
3. Entfernen Sie das Farbband (sofern verwendet) und die Medien.
4. Wischen Sie mit einem Stäbchen aus dem Zebra-Wartungskit zwischen den Enden der braunen Leiste an der Druckkopfeinheit hin und her. Anstelle des Wartungskits können Sie auch ein sauberes Wattestäbchen verwenden, das in Isopropylalkohol (99,7 %) eingetaucht wurde. Warten Sie, bis sich das Lösungsmittel verflüchtigt hat.



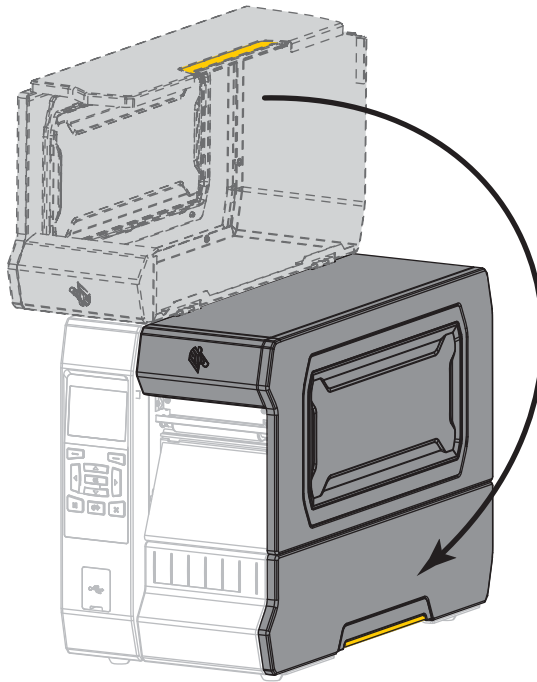
5. Drehen Sie die Auflagewalze manuell, und reinigen Sie sie gründlich mit dem Stäbchen. Warten Sie, bis sich das Lösungsmittel verflüchtigt hat.



6. Legen Sie das Farbband (sofern verwendet) und die Medien ein. Anweisungen dazu finden Sie unter [Einlegen des Farbbandes auf Seite 47](#) oder unter [Einlegen von Medien auf Seite 17](#).
7. Drehen Sie den Hebel zum Öffnen des Druckkopfes nach unten, bis der Druckkopf einrastet.



8. Schließen Sie die Medienklappe.



Der Drucker ist betriebsbereit.

9. Drücken Sie **PAUSE**, um den Pause-Modus zu beenden und das Drucken zu aktivieren.  
Der Drucker führt möglicherweise eine Etikettenkalibrierung durch oder zieht ein Etikett ein, je nach den Einstellungen.



**Hinweis** • Wenn sich die Druckqualität durch das Ausführen dieses Vorgangs nicht bessert, versuchen Sie, den Druckkopf mit dem Reinigungsfilm *Save-a-Printhead* zu reinigen. Dieses speziell beschichtete Material entfernt Verschmutzungen, ohne den Druckkopf zu beschädigen. Weitere Informationen dazu erhalten Sie bei Ihrem autorisierten Zebra-Händler.



## Reinigen und Schmieren des Schneidemoduls

Wenn die Etiketten nicht mehr sauber abgetrennt werden oder ein Etikettenstau im Schneidemodul auftritt, reinigen Sie die Schneidemeser.



---

**Achtung** • Um die Sicherheit des Personals zu gewährleisten, schalten Sie den Drucker aus, und ziehen Sie das Netzkabel immer vor diesem Vorgang.

---

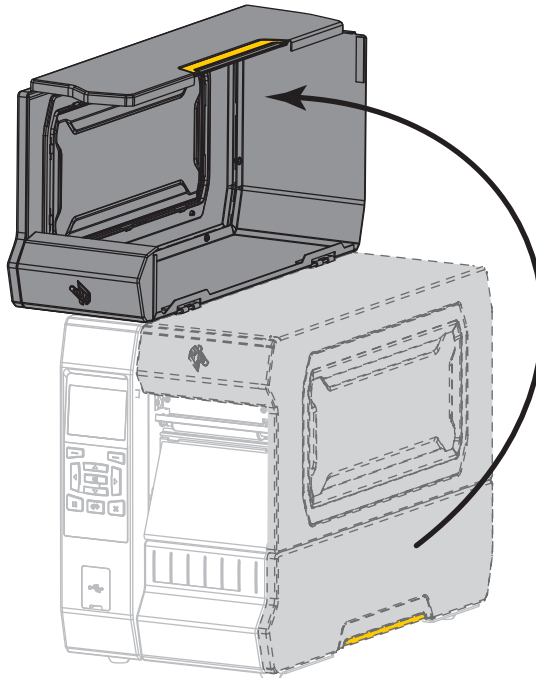


1. **Achtung** • Schalten Sie den Drucker vor dem Ausführen der folgenden Wartungsarbeiten aus (O), und ziehen Sie den Netzstecker.

Schalten Sie den Drucker aus (O), und ziehen Sie das Netzkabel ab.

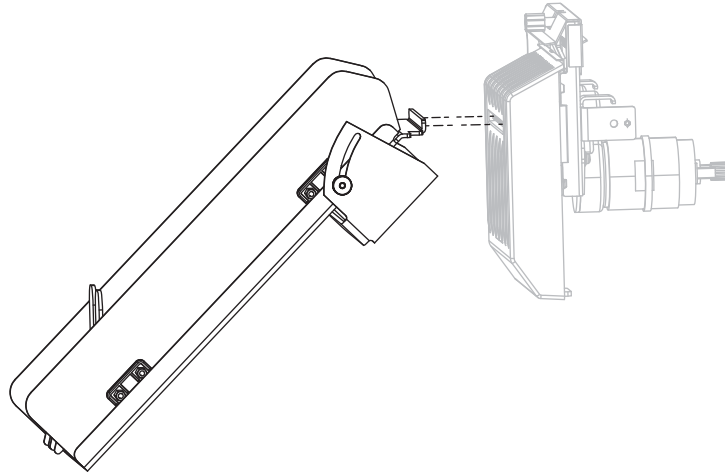
---

2. Öffnen Sie die Medienklappe (nach oben).

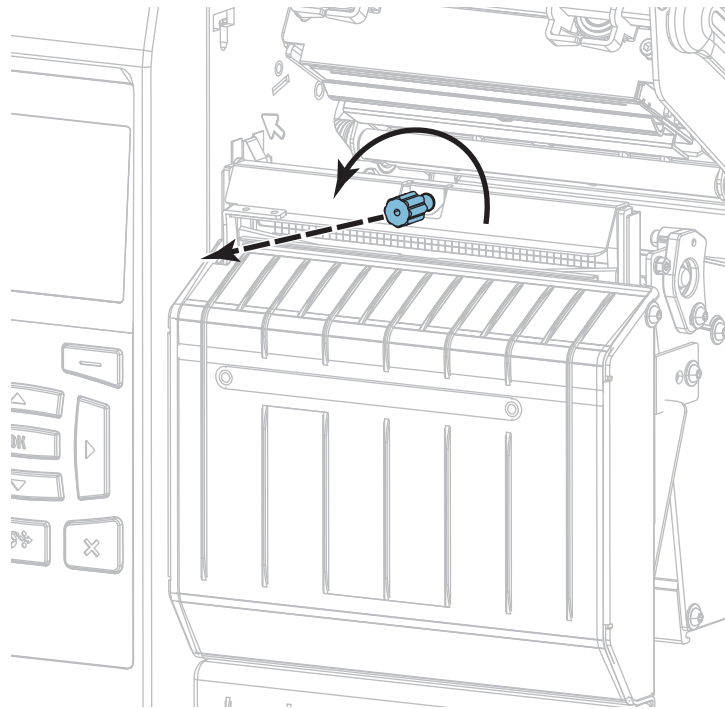


3. Entfernen Sie die Druckmedien aus dem Schneidemodul.

4. Nehmen Sie das Auffangfach der Schneidevorrichtung ab (sofern verwendet).



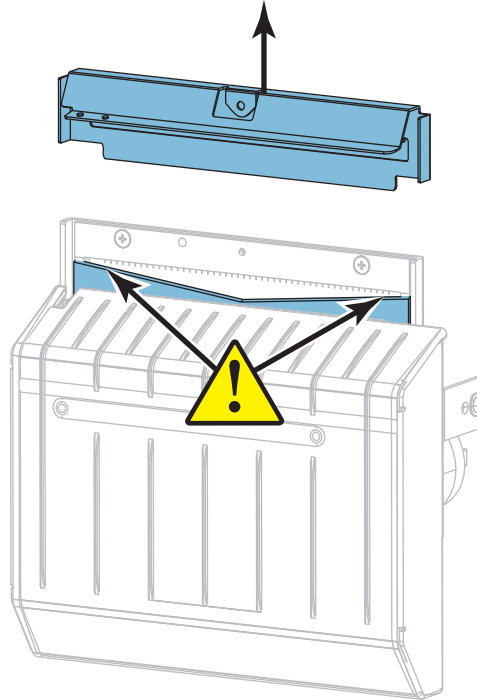
5. Entfernen Sie die Flügelschraube und die Unterlegscheibe am Schneidemodul.





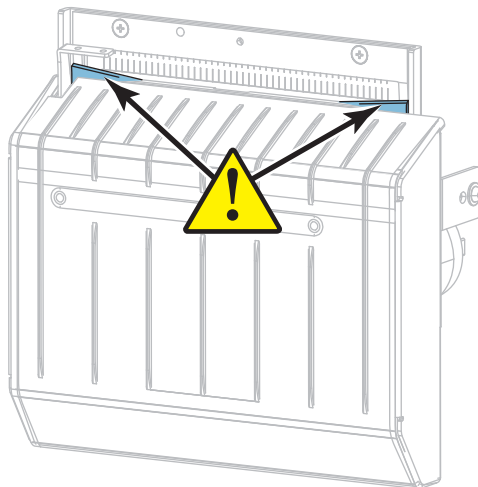
6. **Achtung** • Das Schneidemesser ist scharf. Berühren Sie die Schneide nicht, und streichen Sie nicht mit den Fingern an ihr entlang.

Entfernen Sie die Abschirmung des Schneidemoduls.

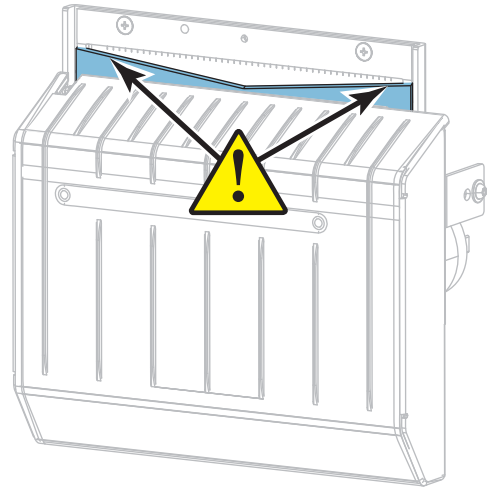


7. Liegt das Schneidemesser komplett frei?

**Messer in abgesenkter Position**



**Komplett freiliegendes Messer**



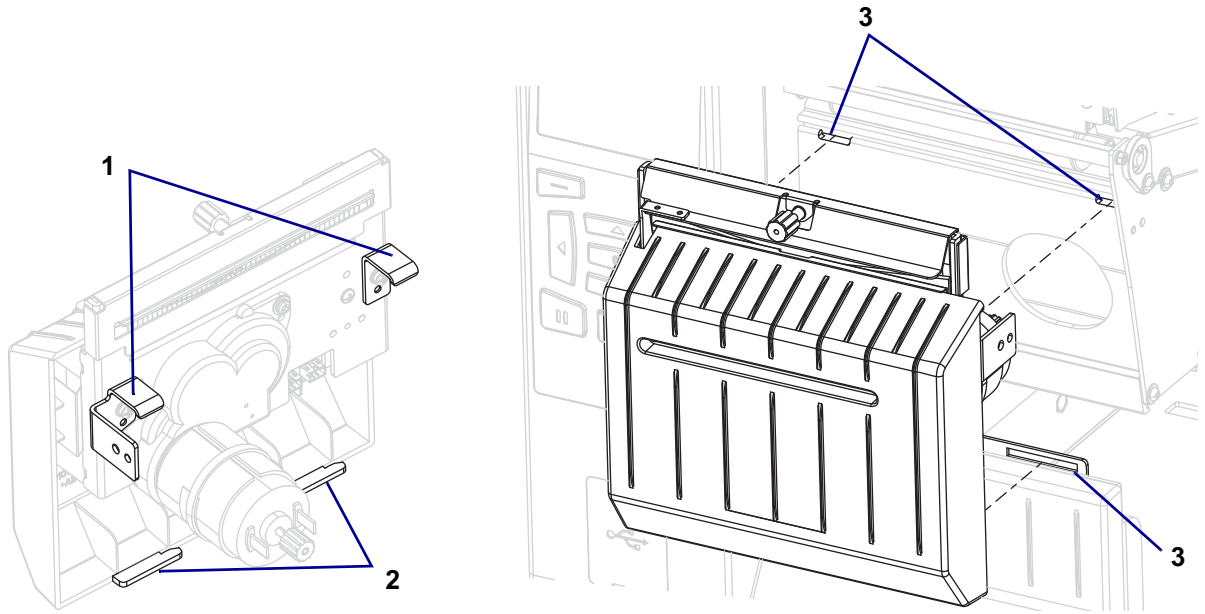
Position des Messers	Führen Sie folgende Schritte aus ...
Abgesenkt	Fahren Sie mit <a href="#">Schritt 8</a> fort, um das Schneidemodul aus dem Drucker zu entfernen, damit Sie das Messer nach oben drehen können.
Komplett freiliegend	Gehen Sie zu <a href="#">Schritt 9 auf Seite 210</a> .



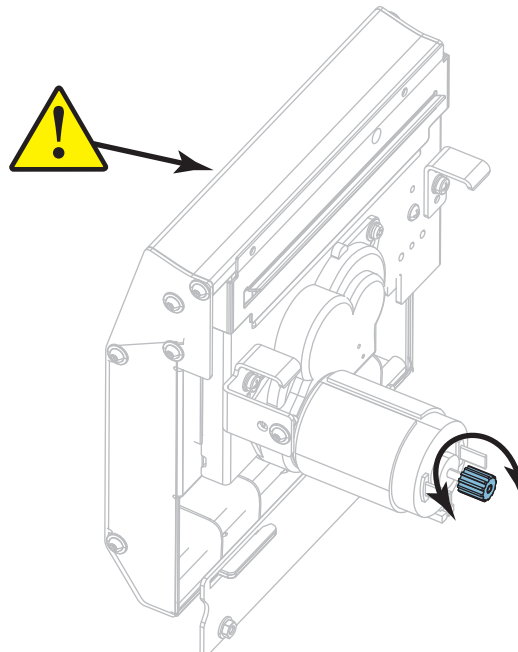
8. **Wichtiger Hinweis** • Dieser Schritt sollte nur von erfahrenen Benutzern durchgeführt werden – und nur dann, wenn das Messer nicht komplett freiliegt für die Reinigung (siehe vorheriger Schritt).

8-a. Entfernen Sie die Befestigungsschraube der Schneidevorrichtung.

8-b. Schieben Sie das Schneidemodul nach rechts, um die Kanten der Baugruppe (1) und die Kanten der Abdeckung (2) an den entsprechenden Schlitten (3) im Drucker auszurichten. Heben Sie dann das Schneidemodul aus dem Drucker. Achten Sie darauf, dass Sie die Kabel, die das Schneidemodul und den Drucker verbinden, nicht beschädigen. Sie können diese Kabel auch trennen.

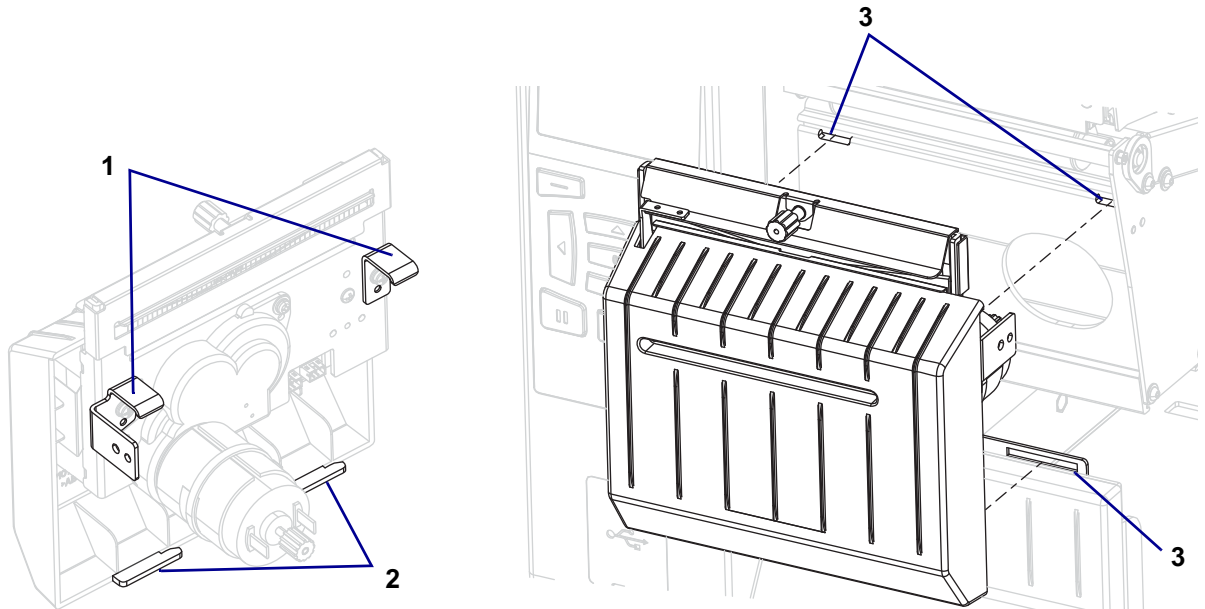


8-c. Drehen Sie die Flügelschraube des Schneidemotors an der Rückseite des Schneidemoduls, um das Messer komplett freizulegen.

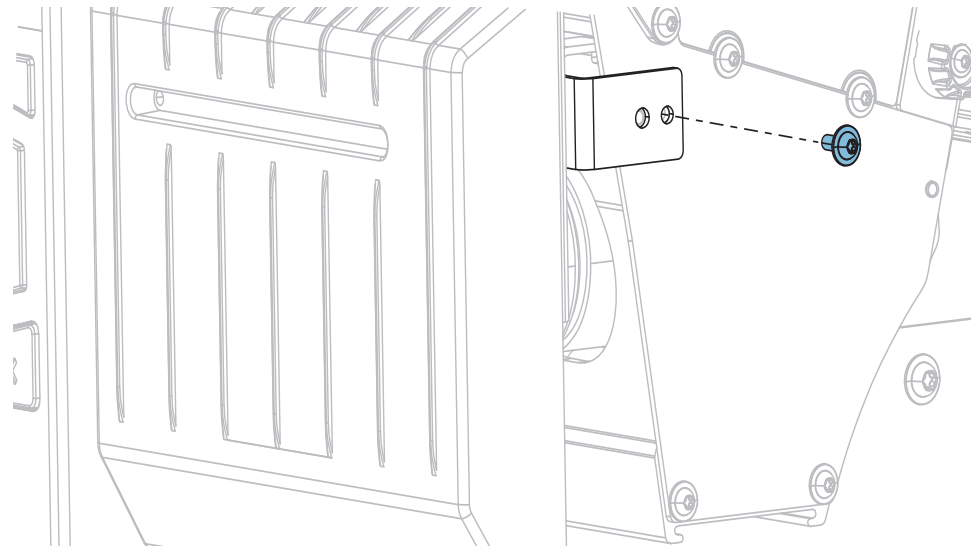


**8-d.** Wenn Sie die Kabel zwischen Schneidemodul und Drucker getrennt hatten, verbinden Sie sie wieder.

**8-e.** Richten Sie die Kanten der Schneidevorrichtungsbaugruppe (1) und die Kanten der Abdeckung (2) an den entsprechenden Schlitten (3) im Drucker aus. Schieben Sie die Baugruppe wieder in den Drucker. Achten Sie darauf, dass Sie die Kabel, die das Schneidemodul und den Drucker verbinden, nicht beschädigen.

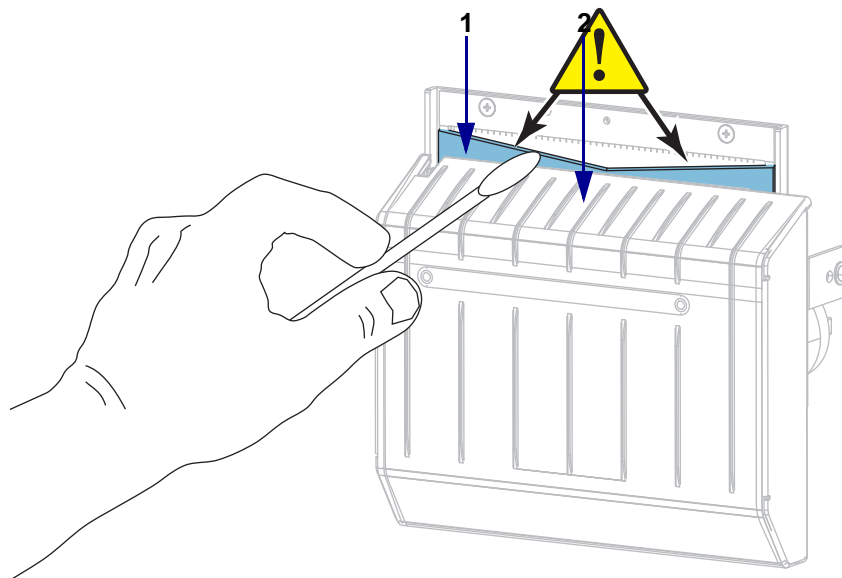


**8-f.** Schieben Sie das Schneidemodul nach links, und bringen Sie die Befestigungsschraube der Schneidevorrichtung wieder an.

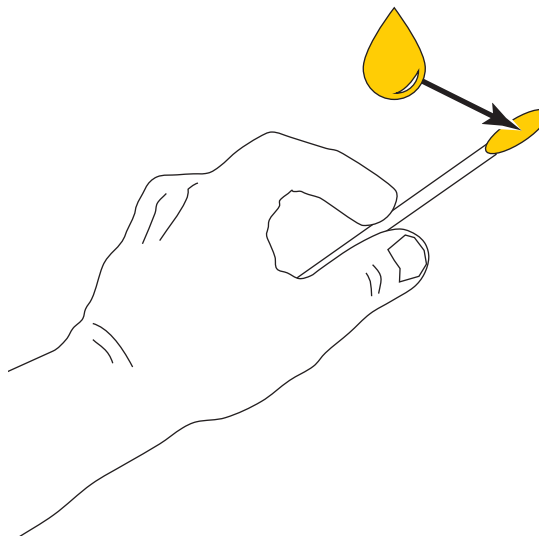


**8-g.** Fahren Sie mit [Schritt 9](#) fort.

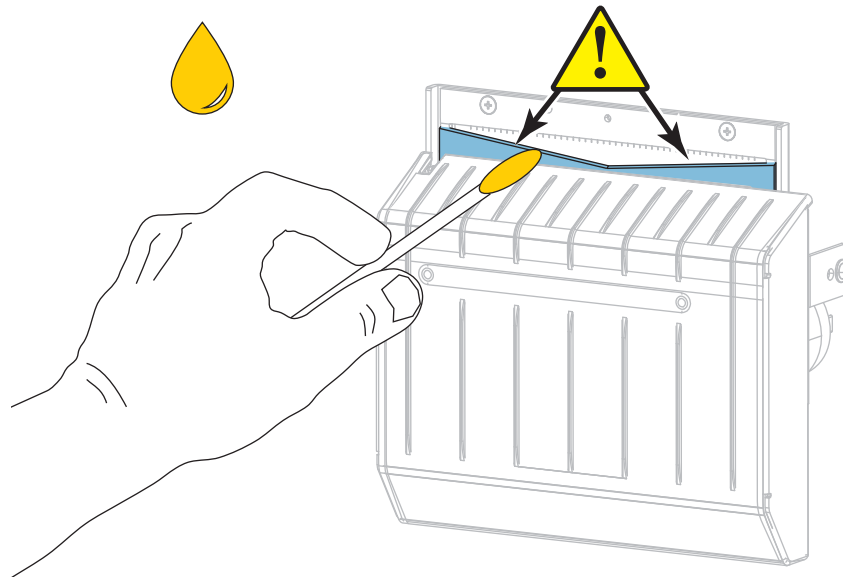
9. Wischen Sie mit dem Stäbchen aus dem Wartungskit (Teilenummer 47362) über die obere Schneidfläche (1) und das Schneidmesser (2). Anstelle des Wartungskits können Sie auch ein sauberes Wattestäbchen verwenden, das in Isopropylalkohol (99,7 %) eingetaucht wurde. Warten Sie, bis sich das Lösungsmittel verflüchtigt hat.



10. Nachdem sich das Lösungsmittel verflüchtigt hat, tränken Sie ein sauberes Stäbchen in universellem Schmieröl mit höherer Viskosität aus Silikon oder PTFE.

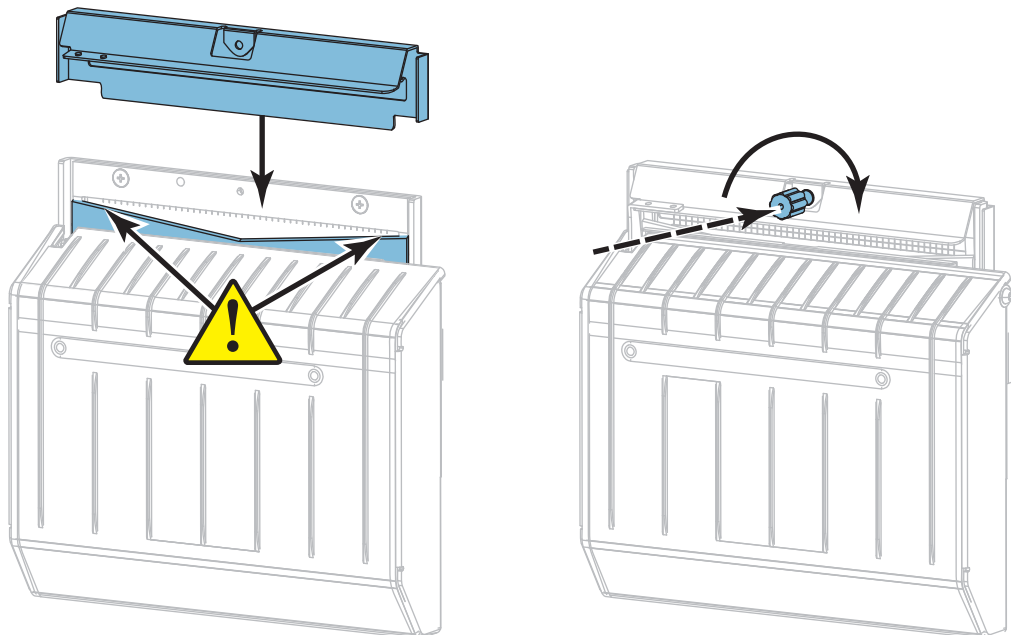


11. Tragen Sie auf alle freiliegenden Flächen der beiden Schneidmesser eine gleichmäßige Schicht auf. Entfernen Sie das überschüssige Öl, um zu verhindern, dass es mit dem Druckkopf oder der Auflagewalze in Kontakt kommt.



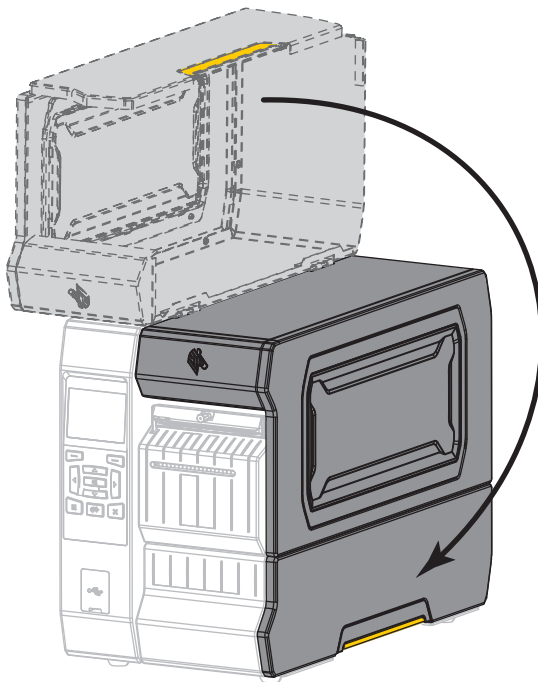
12. **Achtung** • Das Schneidmesser ist scharf. Ersetzen Sie, im Interesse der Betriebssicherheit, das Schneidmesser.

Setzen Sie die Abschirmung des Schneidmoduls wieder ein und fixieren Sie diese mit der zuvor entfernten Flügelschraube und Unterlegscheibe.

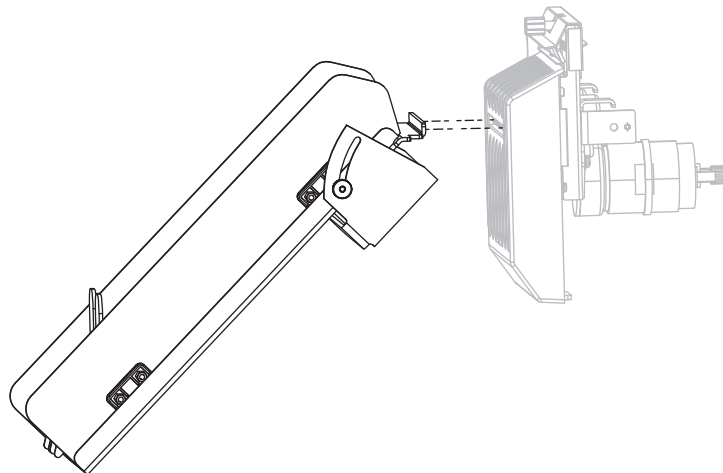


13. Legen Sie das Medium wieder ein.

14. Schließen Sie die Medienklappe.



15. Schließen Sie den Drucker wieder an die Stromzufuhr an, und schalten Sie ihn dann ein (I).  
Das Schneidemesser kehrt an die Betriebsposition zurück.
16. Setzen Sie das Auffangfach der Schneidevorrichtung wieder ein (sofern verwendet).



17. Wenn das Schneidemodul weiterhin nicht ordnungsgemäß funktioniert, wenden Sie sich an einen autorisierten Kundendiensttechniker.



## Entfernen des verbrauchten Farbbands

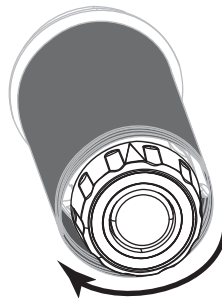
Entfernen Sie bei jedem Auswechseln der Farbbandrolle zumindest das verbrauchte Farbband von der Aufwickelspule. Wenn das Farbband halb so breit wie der Druckkopf oder schmäler ist, entfernen Sie das verbrauchte Farbband immer dann, wenn Sie eine neue Medienrolle einlegen. Damit wird sichergestellt, dass der ungleiche Druck, der auf die Aufwickelspule einwirkt, nicht die Funktion der Farbbandhalterung auf der Spule beeinträchtigt.

### 1. Ist das Farbband aufgebraucht?

Falls das Farbband ...	dann ...
aufgebraucht ist,	fahren Sie mit dem nächsten Schritt fort.
nicht aufgebraucht ist,	schneiden oder reißen Sie das Farbband vor der Farbband-Aufwickelspule durch.

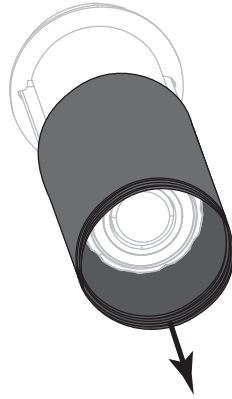
**Achtung** • Schneiden Sie das Farbband nicht direkt auf der Farbband-Aufwickelspule durch. Dies könnte zu Beschädigungen der Spule führen.

### 2. Halten Sie die Farbband-Aufwickelspule fest, und drehen Sie den Stellknopf der Aufwickelspule nach links bis zum Anschlag.



Dadurch wird die Farbbandhalterung auf der Spule gelockert.

3. Wenn die Farbbandhalterung nach unten schwenkt, drehen Sie die Aufwickelspule nach Möglichkeit eine volle Umdrehung nach rechts, um das Farbband auf der Spule zu lockern.
4. Ziehen Sie das verbrauchte Farbband von der Farbband-Aufwickelspule ab, und entsorgen Sie es.



## Auswechseln von Druckerkomponenten

Einige Druckerkomponenten, wie der Druckkopf und die Aufzugwalze, können mit der Zeit verschleifen und mühelos ausgewechselt werden. Die Lebensdauer dieser Komponenten kann durch regelmäßige Reinigung verlängert werden. Einen empfohlenen Reinigungsplan finden Sie unter [Tabelle 4](#) auf Seite 199.

## Bestellen von Ersatzteilen

Die ZT600 Series-Drucker wurden nur für die Verwendung originaler Zebra™ -Druckköpfe entwickelt. Nur so kann ein Maximum an Sicherheit und Druckqualität gewährleistet werden.

Weitere Informationen zum Bestellen von Ersatzteilen erhalten Sie bei Ihrem autorisierten Zebra-Händler.

## Recycling von Drucker Komponenten



Die Drucker-Komponenten sind zum größten Teil recycelbar. Die Hauptplatine des Druckers enthält eine Batterie, die ordnungsgemäß entsorgt werden muss.

Entsorgen Sie Druckerkomponenten nicht über den Hausmüll. Führen Sie die Batterie und die anderen Druckerkomponenten einem ordnungsgemäßen Recycling gemäß den örtlichen Vorschriften zu. Weitere Informationen finden Sie auf unserer Website unter: <http://www.zebra.com/environment>.

## Bestellen von Verbrauchsmaterialien

Um eine optimale Druckqualität und ordnungsgemäße Druckerleistung bei allen unseren Produkten zu erzielen, empfiehlt Zebra, nur das von Zebra zertifizierte Zubehör zu verwenden. Ein breites Sortiment an Papier-, Polypropylen-, Polyester- und Vinylmedien wurde speziell dafür entwickelt, die Druckeigenschaften des Druckers zu verbessern und den Druckkopf vor vorzeitigem Verschleiß zu schützen. Verbrauchsmaterial erhalten Sie unter <http://www.zebra.com/supplies>.

## Schmiermittel

Bei diesem Drucker muss lediglich das Schneidemodul geschmiert werden. Befolgen Sie die Anweisungen unter [Reinigen und Schmierem des Schneidemoduls auf Seite 205](#). Schmierem Sie keine sonstigen Teile des Druckers.

---

**Achtung** • Einige im Handel erhältliche Schmiermittel beschädigen die Oberfläche sowie die mechanischen Teile, wenn sie bei diesem Drucker verwendet werden.

---

# Diagnose und Fehlerbehebung

Dieser Abschnitt enthält Informationen über Diagnosetests und andere Angaben, mit denen Sie Ihre Druckvorgänge optimieren oder Fehler beim Drucken beheben können.

Videos über verschiedene, häufig verwendete Verfahren finden Sie unter <http://www.zebra.com/zt600-info>.



## QR-Codes und QuickHelp-Seiten

Mit vielen Warnungen oder Fehlermeldungen bietet der Drucker die Möglichkeit, eine QuickHelp über ein Smartphone abzurufen. Wenn diese Option verfügbar ist, wird in der unteren rechten Ecke der Warnmeldung oder Fehlermeldung **QR** angezeigt.

### So rufen Sie eine QuickHelp-Seite aus einer Fehlermeldung heraus auf:

1. Wenn die Meldung angezeigt wird, drücken Sie die RECHTE AUSWAHLTASTE, um **QR** auszuwählen. Der Drucker zeigt eine QuickHelp-Seite speziell für die entsprechende Fehlermeldung an. Diese Seite enthält einen solchen QR-Code.

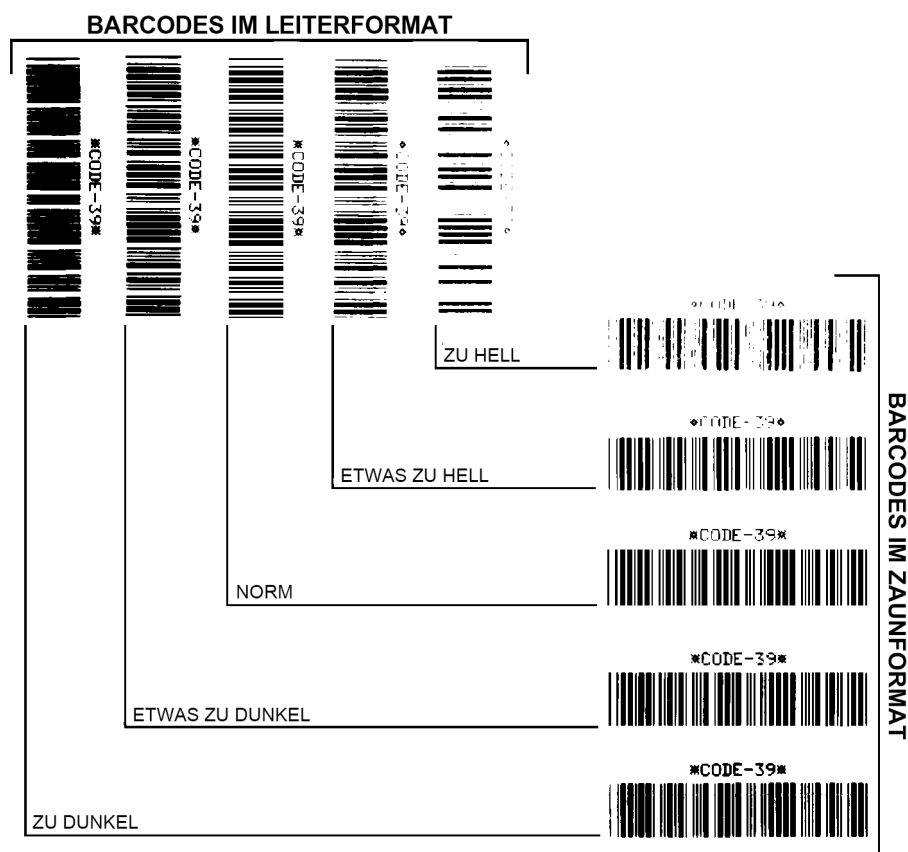


2. Scannen Sie den QR-Code mit einem Smartphone. Auf Ihrem Smartphone wird daraufhin ein spezielles Video zu dieser Fehlermeldung oder die Zebra-Support-Seite für Ihren Drucker angezeigt.

## Qualitative Beurteilung von Barcodes

Abbildung 17 zeigt, wie sich Druckereinstellungen für Schwärzungsgrad und die Druckgeschwindigkeit auf die Qualität von Barcodes auswirken können. Legen Sie für die Schwärzung die niedrigste Einstellung fest, mit der ein gutes Druckergebnis erzielt werden kann. Mithilfe von Tests wie [Option für Drucktestformat auf Seite 220](#) und [Test für optimale Schwärzung und Geschwindigkeit auf Seite 225](#) können Sie die optimalen Einstellungen für Ihren Drucker und Ihre Medien finden.

Abbildung 17 • Vergleich der Schwärzung von Barcodes



**Zu dunkel** Zu dunkle Etiketten sind leicht zu erkennen. Sie sind zwar möglicherweise lesbar, aber entsprechen nicht der Norm.

- Im Zaunformat fallen die Balken des Barcodes breiter aus.
- Die Öffnungen kleingedruckter alphanumerischer Zeichen sind u. U. ausgefüllt.
- Bei Barcodes in Leiterform verschwimmen die Zwischenräume zwischen den Balken.

**Etwas zu dunkel** Etwas zu dunkle Etiketten sind nicht so leicht zu erkennen.

- Der normale Barcode entspricht der Norm.
- Kleingedruckte alphanumerische Zeichen erscheinen fett gedruckt, Buchstabenöffnungen können schattiert sein.
- Beim Barcode im Leiterformat fallen die Balkenzwischenräume im Vergleich zur Norm schmaler aus, wodurch der Code unlesbar sein kann.

**Norm** Ob ein Barcode der Norm entspricht, kann letztendlich nur mit einem entsprechenden Prüfgerät festgestellt werden, es gibt jedoch einige Anhaltspunkte, die mit dem bloßen Auge zu erkennen sind.

- Bei Barcodes im Zaunformat weisen die Balken eine ebenemäßige Schwärzung auf und heben sich scharf von den Lücken ab.
- Bei Barcodes im Leiterformat weisen die Balken eine ebenemäßige Schwärzung auf und heben sich scharf von den Lücken ab. Der Barcode mag weniger vollkommen als das etwas zu dunkle Testbeispiel erscheinen, entspricht jedoch in jeder Hinsicht der Norm.
- Das Druckbild kleingedruckter alphanumerischer Zeichen ist sowohl im Leiterformat als auch im Zaunformat einwandfrei.

**Etwas zu hell** Im Sinne der Norm sind etwas hellere Etiketten in einigen Fällen den dunkleren Pendanten vorzuziehen.

- Die Barcodes entsprechen sowohl im Zaun- als auch im Leiterformat der Norm, kleingedruckte alphanumerische Zeichen werden jedoch u. U. unvollständig abgebildet.

**Zu hell** Zu helle Etiketten sind leicht zu erkennen.

- Die Balken und Lücken der Barcodes sind sowohl im Zaun- als auch im Leiterformat unvollständig.
- Kleingedruckte alphanumerische Zeichen sind unlesbar.

## Drucker-Diagnosetests

Diagnosetests bieten spezielle Informationen über den Zustand des Druckers und seiner Komponenten. Den dabei erzeugten Ausdrucken können Informationen zur Bestimmung der optimalen Betriebsbedingungen für den Drucker und zur Fehlerbehebung bei Problemen entnommen werden.



**Wichtiger Hinweis** • Während die Selbsttests in diesem Abschnitt ausgeführt werden, dürfen keine Daten vom Hostcomputer an den Drucker gesendet werden.



**Hinweis** •

- Um beste Ergebnisse zu erreichen, verwenden Sie voll abdeckende Medien.
- Wenn das zu druckende Bild die Medienlänge überschreitet, wird das Bild auf mehrere Etiketten gedruckt.
- Wenn für den Drucker der Applikator-Modus festgelegt ist und das Trägermaterial vom Applikator aufgenommen wird, müssen die Etiketten bei der Ausgabe von Hand von der Bedienung entfernt werden.

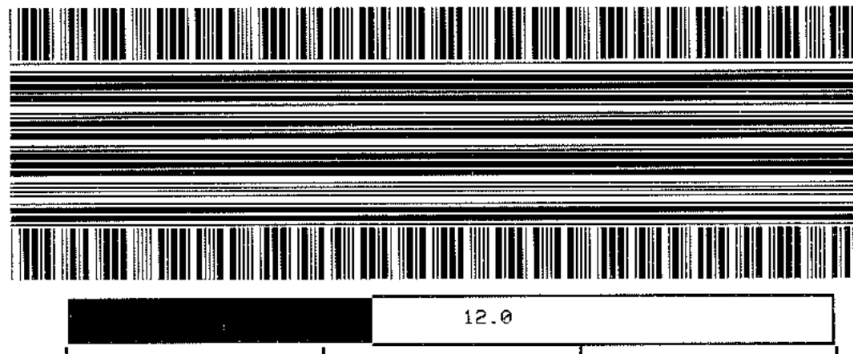
## Option für Drucktestformat

Die Option [TESTDRUCKFORMAT auf Seite 130](#) kann verwendet werden, um verschiedene Etiketten bei der Fehlersuche oder bei der Änderung der Einstellungen des Druckers zu drucken. In diesem Abschnitt werden die Auswahloptionen für diese Option beschrieben.

### SCHWÄRZUNG



Der Drucker wiederholt den Druck eines Bildes mit steigenden Schwärzungsstufen. Mit **ABBRECHEN** können Sie den Druck jederzeit unterbrechen, wenn das Muster klar und lesbar ist.



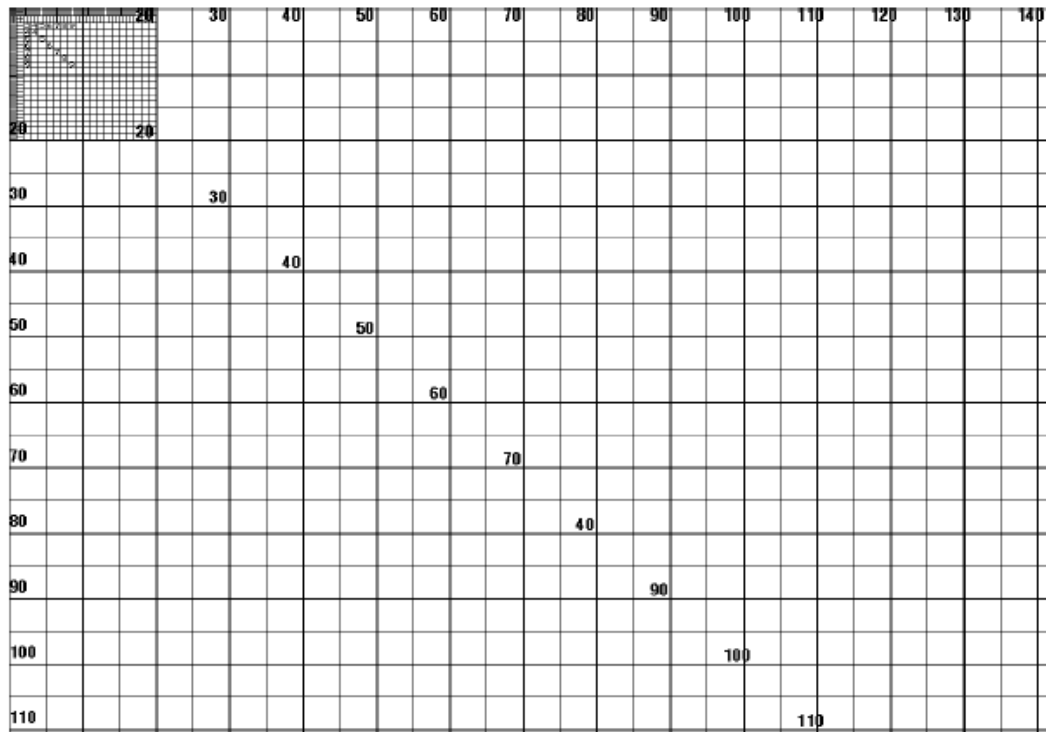
Verwenden Sie die Zahlen auf den Bildern, um die beste Druckschwärzung zu bestimmen. Sofern erforderlich, ändern Sie Ihre Schwärzungseinstellungen so, wie Sie die besten Ergebnisse mit den obigen Etiketten erhalten haben. (Siehe [SCHWÄRZUNG auf Seite 94](#)).



**ERSTE PUNKTZEILE**

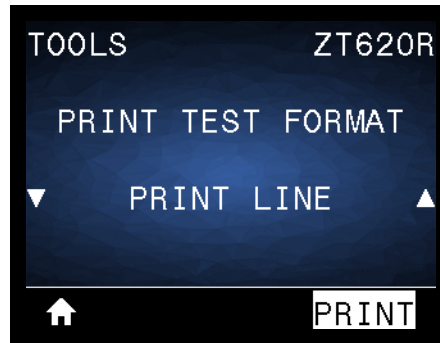


Der Drucker druckt ein Bild, damit Sie die Position des Bildes auf Ihren Etiketten bei Bedarf einstellen können. Die Linien auf dem gedruckten Bild vom oberen Etikettenrand und der linken Ecke geben die Position der oberen linken Ecke des Etiketts an.



Mit [ABREISSEN](#) auf Seite 98 und [LI. POSITION](#) auf Seite 102 können Sie die Position des Bildes bei Bedarf anpassen.

## DRUCKLINIE



Der Drucker löst eine Testsequenz aus, in der ein Tinten-/Druckkopftestbild mehrmals und mit mehreren Geschwindigkeiten gedruckt wird. Diese Testetiketten können zur Anpassung der mechanischen Einheiten des Druckers oder zur Betriebsprüfung der Druckkopfelemente verwendet werden.



Während jeder Phase der Testsequenz druckt der Drucker mehrere Etiketten mit einer bestimmten Geschwindigkeit aus und pausiert.

- Drücken Sie PAUSE, um weitere Etiketten mit derselben Geschwindigkeit zu drucken.
- Drücken Sie ABBRECHEN, um zur nächsten Stufe der Testsequenz überzugehen.
- Halten Sie ABBRECHEN gedrückt, um die Testsequenz zu verlassen.

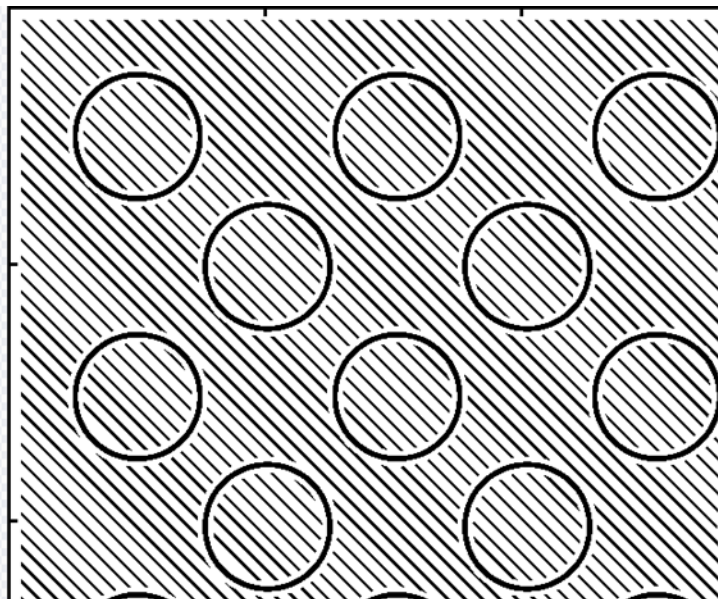
Stufe	Anzahl der jeweils gedruckten Etiketten	Druckgeschwindigkeit
1	15 Etiketten	die geringste Geschwindigkeit des Druckers
2	15 Etiketten	152 mm (6 Zoll) pro Sekunde
3	50 Etiketten	die geringste Geschwindigkeit des Druckers
4	50 Etiketten	152 mm (6 Zoll) pro Sekunde
5	50 Etiketten	die größte Geschwindigkeit des Druckers

Als Alternative für die Initiierung der DRUCKLINIE-Testsequenz starten Sie den Drucker neu, während Sie PAUSE gedrückt halten. Lassen Sie die Taste PAUSE wieder los, wenn die erste LED-Lampe auf dem Bedienfeld erlischt. (Zuvor als Selbsttest mit PAUSE bezeichnet.)

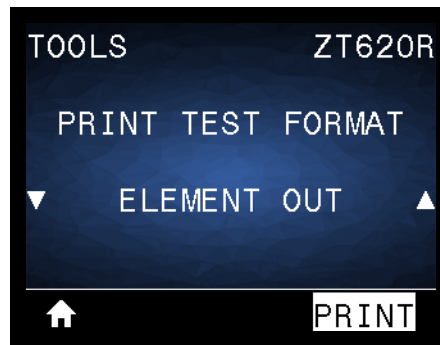
**BILDKOMPRIMIERUNG**



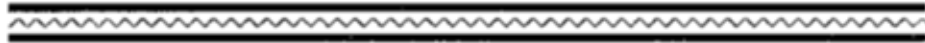
Der Drucker druckt ein Bild mit diagonalen Linien, Kreisen und Rauten in regelmäßigen Abständen an den Ecken des Bildes, um bei der Behebung von Problemen mit der Komprimierung oder Ausdehnung eines Bildes behilflich zu sein. Sie können den Abstand zwischen den Rauten messen oder die Kreise und Linien vergleichen, um zu prüfen, ob Abbildungen verzerrt werden.



**ELEMENT AUS**



Der Drucker druckt ein horizontales Bild, über das dargestellt werden soll, ob ein Druckkopfelement funktioniert oder nicht.



## Test für optimale Schwärzung und Geschwindigkeit

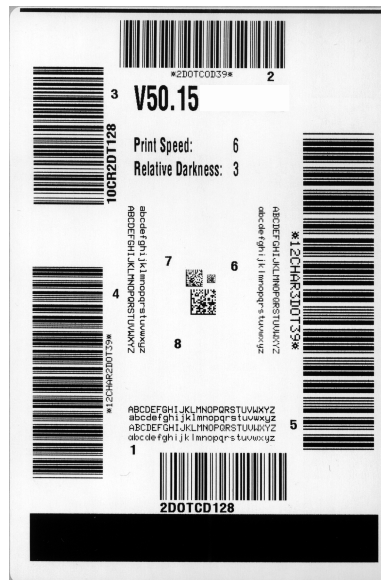
(Dieser Test wurde zuvor als Selbsttest mit VORSCHUB bezeichnet.) Für die verschiedenen Medientypen werden u. U. unterschiedliche Schwärzungseinstellungen benötigt. Der folgende Abschnitt beschreibt ein einfaches, aber effektives Verfahren, um die optimale Schwärzungseinstellung für den Druck normgerechter Barcodes zu ermitteln.

Bei diesem Test werden Etiketten mit verschiedenen Schwärzungseinstellungen und zwei unterschiedlichen Geschwindigkeiten gedruckt. Die relative Schwärzung und die Druckgeschwindigkeit werden auf den einzelnen Etiketten angegeben. Zur Überprüfung der Druckqualität können die Barcodes auf den Etiketten nach ANSI eingestuft werden.

Bei der Schwärzung wird mit einem Wert begonnen, der drei Stufen unter dem aktuellen Schwärzungsgrad des Druckers liegt (bei einer relativen Schwärzung von -3). Dieser Wert wird dann so lange erhöht, bis er drei Einstellungen über dem aktuellen Schwärzungsgrad (bei einer relativen Schwärzung von +3) liegt.

1. Drucken Sie ein Konfigurationsetikett, auf dem die aktuellen Einstellungen des Druckers aufgeführt sind. (Siehe [DRUCKINFORM. auf Seite 109](#)).
2. Schalten Sie den Drucker aus (O).
3. Halten Sie die Taste VORSCHUB gedrückt, während Sie den Drucker einschalten (Schalter auf I). Die Taste VORSCHUB muss gedrückt werden, bis die erste LED-Leuchte auf dem Bedienfeld erlischt. Daraufhin wird vom Drucker bei verschiedenen Geschwindigkeits- und Schwärzungseinstellungen (die höher und niedriger als der auf dem Konfigurationsetikett angezeigte Schwärzungswert sind) eine Serie von Etiketten ([Abbildung 18](#)) gedruckt.

**Abbildung 18 • Beispiel Testetikett für Schwärzung und Geschwindigkeit**



4. Siehe [Qualitative Beurteilung von Barcodes auf Seite 217](#). Unterziehen Sie die Testetiketten einer eingehenden Prüfung, um das Etikett mit der für die Anwendung am besten geeigneten Druckqualität zu ermitteln. Wenn Sie ein Prüfgerät für Barcodes besitzen, können Sie Balken und Zwischenräume damit ausmessen und den Druckkontrast berechnen. Wenn Sie über kein solches Gerät verfügen, prüfen Sie nach Augenmaß, oder benutzen Sie Ihren Scanner, um anhand der im Selbsttest gedruckten Etiketten die optimale Schwärzungseinstellung zu bestimmen.
5. Notieren Sie sich die auf dem besten Testetikett verzeichneten Werte für die relative Schwärzung und die Druckgeschwindigkeit.

6. Ermitteln Sie die Summe oder die Differenz zwischen dem Wert der relativen Schwärzung und dem auf dem Konfigurationsetikett angegebenen Schwärzungswert. Dadurch erhalten Sie den Zahlenwert der optimalen Schwärzungseinstellung für die vorliegende Kombination von Etikett/Farbband und Druckgeschwindigkeit.
7. Ändern Sie den Schwärzungsgrad ggf. zu dem auf dem besten Testetikett angegebenen Wert ab.
8. Ändern Sie den Wert der Druckgeschwindigkeit gegebenenfalls zu dem auf dem besten Testetikett angegebenen Wert.

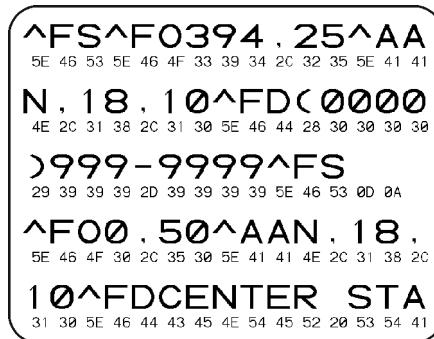
## Kommunikationsdiagnosetest

Im Kommunikationsdiagnosetest kann die Verbindung zwischen Drucker und Hostcomputer auf Kommunikationsprobleme überprüft werden. Beim Betrieb des Druckers im Diagnosemodus werden alle Daten vom Hostcomputer als reine ASCII-Zeichen mit den Hexadezimalwerten unterhalb des ASCII-Textes gedruckt. Der Drucker druckt alle empfangenen Zeichen. Dazu gehören auch Steuerungscode wie CR (Carriage Return, Wagenrücklauf). [Abbildung 19](#) zeigt ein Beispiel für ein typisches Testetikett aus diesem Test.



**Hinweis** • Das Testetikett wird seitenverkehrt gedruckt.

**Abbildung 19 • Beispiletikett des Kommunikationsdiagnosetests**



1. Die eingestellte Druckbreite darf höchstens so breit wie die Testetiketten sein. (Siehe [DRUCKBREITE auf Seite 99](#)).
2. Stellen Sie die Option DIAGNOSEMODUS auf AKTIVIERT um. (Weitere Informationen finden Sie unter [DIAGNOSEMODUS auf Seite 118](#)).  
Der Drucker wird im Diagnosemodus betrieben und druckt alle vom Hostcomputer empfangenen Daten auf einem Testetikett aus.
3. Prüfen Sie das Testetikett auf Fehlercodes. Überprüfen Sie bei auftretenden Fehlern die Kommunikationsparameter.  
Fehler werden auf dem Testetikett folgendermaßen angezeigt:
  - FE steht für Framing Error (Fehler bei der Rahmensynchronisierung).
  - OE steht für Overrun Error (Überlauffehler).
  - PE steht für Parity Error (Fehler bei der Parität).
  - NE steht für Noise (Rauschen).
4. Wenn Sie den Selbsttest abbrechen und zum normalen Betrieb zurückkehren möchten, schalten Sie den Drucker aus und wieder ein oder geben Sie für den DIAGNOSTIC MODE (Diagnosemodus) die Option DEAKTIVIERT ein.

## Sensorprofil

Verwenden Sie das Sensorprofilbild (das sich über mehrere Etiketten oder Anhänger erstrecken kann), um folgende Probleme zu beheben:

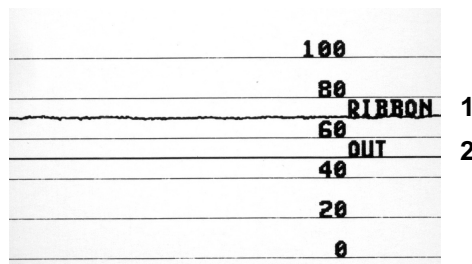
- Wenn der Drucker Probleme beim Auffinden von Lücken (Netz) zwischen den Etiketten hat.
- Wenn der Drucker vorgedruckte Bereiche auf dem Etikett fälschlicherweise als Lücken (Netz) identifiziert.
- Wenn der Drucker kein Farbband finden kann.

Drucken Sie ein Sensorprofil bei betriebsbereitem Drucker durch eine der folgenden Möglichkeiten:

Unter Verwendung der Tasten auf dem Bedienfeld	<p>a. Schalten Sie den Drucker aus (O).</p> <p>b. Halten Sie die Tasten VORSCHUB und ABBRECHEN gedrückt, während Sie den Drucker einschalten (Schalter auf I).</p> <p>c. Die Tasten VORSCHUB und ABBRECHEN müssen gedrückt werden, bis die erste LED-Lampe auf dem Bedienfeld erlischt.</p>
Unter Verwendung von ZPL	<p>a. Senden Sie den Befehl ~JG an den Drucker. Weitere Informationen zu diesem Befehl finden Sie im <i>Zebra-Programmierhandbuch</i>.</p>
Über die Bedienfeldanzeige	<p>a. Navigieren Sie im Menü SENSOREN zum folgenden Element.</p> <div data-bbox="863 869 1304 1207" data-label="Image"> </div> <p>b. Drücken Sie die RECHTE AUSWAHLTASTE, um DRUCK auszuwählen.</p>

Vergleichen Sie Ihre Ergebnisse mit den Beispielen in diesem Abschnitt. Wenn die Empfindlichkeit der Sensoren angepasst werden muss, kalibrieren Sie den Drucker (siehe [Kalibrierung der Farbband- und Mediensensoren auf Seite 182](#)).

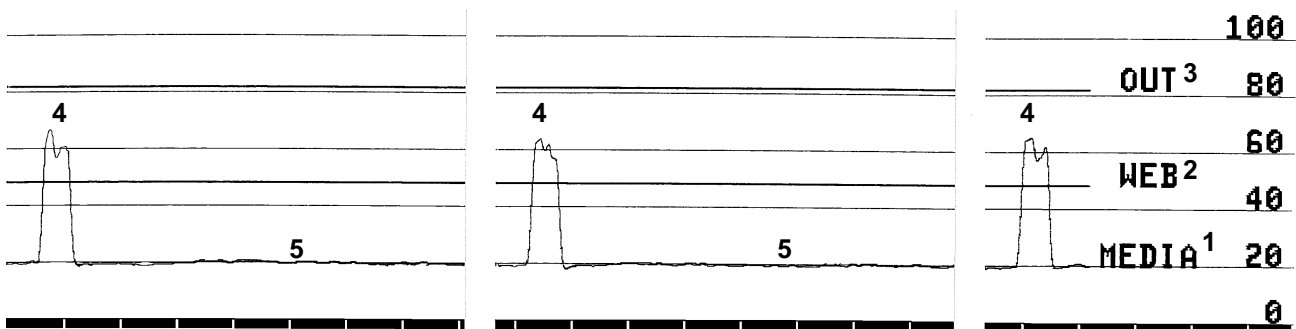
**Farbbandsensorprofil** Die Werte des Farbbandsensors werden durch Streifen (1) auf dem FARBBAND dargestellt. Die Schwellwerteneinstellung des Farbbandsensors wird durch OUT (2) (zu Ende) angezeigt. Wenn die Farbbandwerte unter dem Schwellenwert liegen, wird das Farbband als nicht im Drucker eingelegt angesehen.



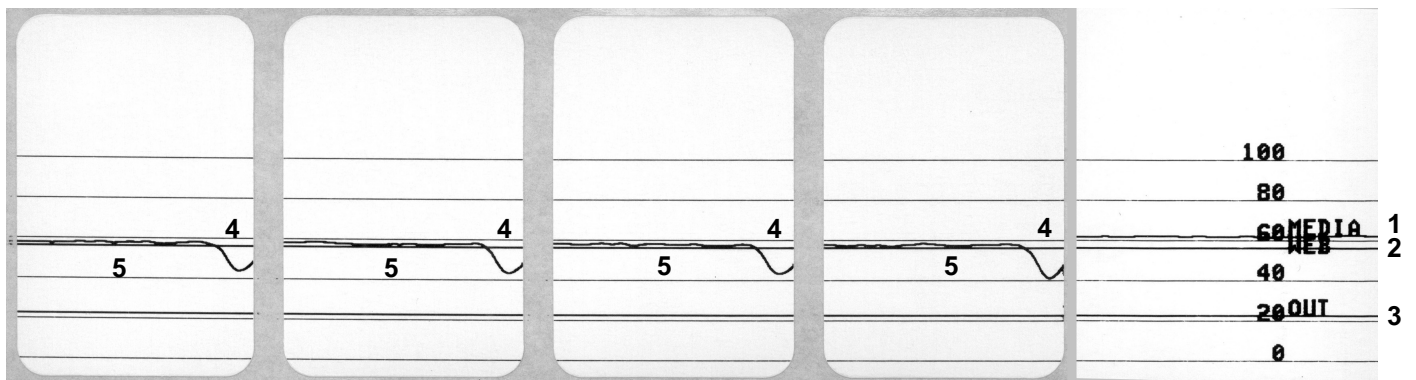
**Mediensensorprofil (Abbildung 20 und Abbildung 21)** Die Werte des Farbbandsensors werden durch Streifen (1) auf dem MEDIUM dargestellt. Die Schwellenwerteinstellung des Mediensensors wird durch NETZ (2) angezeigt. Die Schwellenwert für fehlendes Medium wird durch MEDIUM FEHLT (3) angezeigt. Die nach oben oder unten gerichteten Spikes (4) weisen auf Lücken zwischen den Etiketten hin (das Netz, Lücke oder schwarze Markierung), und die Linien zwischen den Spikes (5) geben die Position der Etiketten an.

Wenn Sie den Sensorprofilausdruck mit einem Medienabschnitt vergleichen, sollten sich die Spikes im gleichen Abstand wie die Lücken auf dem Medium befinden. Wenn die Abstände nicht übereinstimmen, hat der Drucker möglicherweise Schwierigkeiten, die Zwischenräume zu finden.

**Abbildung 20 • Mediensensorprofil (Medien mit Zwischenräumen/Lücken)**



**Abbildung 21 • Mediensensorprofil (Medien mit schwarzen Markierungen)**





# Hinweisleuchten

Tabelle 5 • Status des Druckers gemäß der Hinweisleuchten




















































 STATUS (Status)  PAUSE (Pause)  DATA (Daten)  SUPPLIES (Vorrat)  NETWORK (Netzwerk)	<p><i>STATUS-Leuchte dauerhaft grün (andere Leuchten während des Einschaltens 2 Sekunden lang dauerhaft gelb)</i></p> <p>Der Drucker ist betriebsbereit.</p>
 STATUS (Status)  PAUSE (Pause)  DATA (Daten)  SUPPLIES (Vorrat)  NETWORK (Netzwerk)	<p><i>PAUSE-Leuchte dauerhaft gelb.</i></p> <p>Der Druckvorgang ist unterbrochen.</p>
 STATUS (Status)  PAUSE (Pause)  DATA (Daten)  SUPPLIES (Vorrat)  NETWORK (Netzwerk)	<p><i>STATUS-Anzeige leuchtet dauerhaft rot</i> <i>VORRAT-Leuchte dauerhaft rot</i></p> <p>Bei der Medienzufuhr ist ein Fehler aufgetreten. Der Druckerbetrieb kann nur durch Eingreifen des Benutzers fortgesetzt werden.</p>
 STATUS (Status)  PAUSE (Pause)  DATA (Daten)  SUPPLIES (Vorrat)  NETWORK (Netzwerk)	<p><i>STATUS-Anzeige leuchtet dauerhaft rot</i> <i>VORRAT-Leuchte blinkt rot</i></p> <p>Bei der Farbbandzufuhr ist ein Fehler aufgetreten. Der Druckerbetrieb kann nur durch Eingreifen des Benutzers fortgesetzt werden.</p>
 STATUS (Status)  PAUSE (Pause)  DATA (Daten)  SUPPLIES (Vorrat)  NETWORK (Netzwerk)	<p><i>STATUS-Anzeige leuchtet dauerhaft gelb</i> <i>VORRAT-Leuchte blinkt gelb</i></p> <p>Der Drucker ist im direkten Thermomodus, für den kein Farbband erforderlich ist; im Drucker ist jedoch ein Farbband eingelegt.</p>
 STATUS (Status)  PAUSE (Pause)  DATA (Daten)  SUPPLIES (Vorrat)  NETWORK (Netzwerk)	<p><i>STATUS-Anzeige leuchtet dauerhaft rot</i> <i>PAUSE-Leuchte dauerhaft gelb</i></p> <p>Die Abdeckung des Druckkopfes ist geöffnet. Der Druckerbetrieb kann nur durch Eingreifen des Benutzers fortgesetzt werden.</p>
 STATUS (Status)  PAUSE (Pause)  DATA (Daten)  SUPPLIES (Vorrat)  NETWORK (Netzwerk)	<p><i>STATUS-Anzeige leuchtet dauerhaft gelb</i></p> <p>Die Temperatur des Druckkopfes ist zu hoch.</p> <p> <b>Achtung</b> • Der Druckkopf kann sehr heiß sein und bei Berührung schwere Verbrennungen verursachen. Lassen Sie den Druckkopf abkühlen.</p>
 STATUS (Status)  PAUSE (Pause)  DATA (Daten)  SUPPLIES (Vorrat)  NETWORK (Netzwerk)	<p><i>STATUS-Leuchte blinkt gelb</i></p> <p>Das Blinken der Anzeige kann eine von folgenden Ursachen haben:</p> <ul style="list-style-type: none"> <li>• Die Temperatur des Druckkopfes ist zu niedrig.</li> <li>• Die Temperatur des Netzteils ist zu hoch.</li> <li>• Die Temperatur der Hauptplatine ist zu hoch.</li> </ul>
 STATUS (Status)  PAUSE (Pause)  DATA (Daten)  SUPPLIES (Vorrat)  NETWORK (Netzwerk)	<p><i>STATUS-Anzeige leuchtet dauerhaft rot</i> <i>PAUSE-Leuchte dauerhaft rot</i> <i>DATEN-Leuchte dauerhaft rot</i></p> <p>Der Druckkopf wurde nicht durch einen originalen Zebra-Druckkopf ersetzt. Installieren Sie einen originalen Zebra-Druckkopf.</p>
 STATUS (Status)  PAUSE (Pause)  DATA (Daten)  SUPPLIES (Vorrat)  NETWORK (Netzwerk)	<p><i>STATUS-Anzeige blinkt rot</i></p> <p>Der Drucker kann die DPI-Einstellung des Druckkopfes nicht lesen.</p>

Tabelle 5 • Status des Druckers gemäß der Hinweisleuchten (Forts.)




Drucker mit einer kabelgebundenen ZebraNet-Ethernet-Option					
					<i>NETZWERK-Leuchte aus</i> Es ist kein Ethernet-Link verfügbar.
					<i>NETZWERK-Leuchte dauerhaft grün</i> Es wurde ein 100Base-T-Link gefunden.
					<i>NETZWERK-Leuchte dauerhaft gelb</i> Es wurde ein 10Base-T-Link gefunden.
					<i>NETZWERK-Leuchte dauerhaft rot</i> Es liegt ein Ethernet-Fehler vor. Der Drucker ist nicht mit dem Netzwerk verbunden.
Drucker mit einer drahtlosen ZebraNet-Option					
					<i>NETZWERK-Leuchte aus</i> Beim Einschalten wurde ein Funksignal gefunden. Der Drucker versucht eine Verbindung zum Netzwerk herzustellen. Die Anzeige blinkt rot, während der Drucker eine Verbindung mit dem Netzwerk herstellt. Während der Authentifizierung des Druckers mit dem Netzwerk blinkt die Leuchte dann gelb.
					<i>NETZWERK-Leuchte dauerhaft grün</i> Das Funksignal gehört zu ihrem Netzwerk und wurde authentifiziert; das WLAN-Signal ist stark.
					<i>NETZWERK-Leuchte blinkt grün</i> Das Funksignal gehört zu ihrem Netzwerk und wurde authentifiziert, aber das WLAN-Signal ist schwach.
					<i>NETZWERK-Leuchte dauerhaft rot</i> Es liegt ein WLAN-Fehler vor. Der Drucker ist nicht mit dem Netzwerk verbunden.


## Fehlerbehebung

### Warnungen und Fehlermeldungen

Anzeige-/Hinweisleuchten	Mögliche Ursachen	Empfohlene Lösungen
<div style="border: 1px solid black; padding: 5px; text-align: center;"> <b>DRUCKKOPF OFFEN KOPF SCHLIESSEN</b> </div> <p>STATUS-Anzeige leuchtet dauerhaft rot PAUSE-Leuchte dauerhaft gelb</p>	Der Druckkopf ist nicht vollständig geschlossen.	Schließen Sie die Druckkopfeinheit vollständig.
	Der Druckkopföffnungssensor funktioniert nicht richtig.	Kontaktieren Sie einen Servicetechniker, um den Sensor austauschen zu lassen.
<div style="border: 1px solid black; padding: 5px; text-align: center;"> <b>KEINE MEDIEN MEDIEN EINLEGEN</b> </div> <p>STATUS-Anzeige leuchtet dauerhaft rot VORRAT-Leuchte dauerhaft rot</p>	Es sind entweder keine Medien eingelegt, oder sie sind falsch eingelegt.	Legen Sie das Medium richtig ein. Siehe <a href="#">Einlegen von Medien auf Seite 17</a> .
	Verstellter Mediensensor.	Überprüfen Sie die Position des Mediensensors.
	Der Drucker ist für nicht endlose Medien eingestellt, trotzdem wurden Endlosmedien eingelegt.	<ol style="list-style-type: none"> <li>1. Legen Sie den richtigen Medientyp ein, oder setzen Sie den Drucker für den aktuellen Medientyp zurück.</li> <li>2. Kalibrieren Sie den Drucker. Siehe <a href="#">Kalibrierung der Farbband- und Mediensensoren auf Seite 182</a>.</li> </ol>
<div style="border: 1px solid black; padding: 5px; text-align: center;"> <b>WARNUNG FARBAND EINGELEGT</b> </div> <p>STATUS-Anzeige leuchtet dauerhaft gelb VORRAT-Leuchte blinkt gelb</p>	Es ist ein Farbband eingelegt, für den Drucker ist jedoch der Thermodirektmodus festgelegt.	Bei Medien für direkten Thermodruck ist kein Farbband erforderlich. Wenn Sie ein direktes Thermodruckmedium verwenden, entfernen Sie das Farbband. Diese Fehlermeldung wirkt sich nicht auf den Druckvorgang aus.
		Wenn Sie Medien für den Thermotransferdruck verwenden (wobei ein Farbband erforderlich ist), stellen Sie den Drucker auf den Thermotransfermodus um. Siehe <a href="#">DRUCKMETHODE auf Seite 97</a> .
<div style="border: 1px solid black; padding: 5px; text-align: center;"> <b>DRUCKKOPF NICHT AUTHENTIFIZIERT DRUCKKOPF ERSETZEN</b> </div> <p>STATUS-Anzeige leuchtet dauerhaft rot PAUSE-Leuchte dauerhaft rot DATEN-Leuchte dauerhaft rot</p>	Der Druckkopf wurde nicht durch einen originalen Zebra™-Druckkopf ersetzt.	Setzen Sie einen originalen Zebra™-Druckkopf ein.

Anzeige-/Hinweisleuchten	Mögliche Ursachen	Empfohlene Lösungen
<div style="border: 1px solid black; padding: 5px; text-align: center; margin-bottom: 10px;"> <b>MELDUNG KEIN FARBBAND</b> </div> <p>STATUS-Anzeige leuchtet dauerhaft gelb VORRAT-Leuchte blinkt gelb</p>	<p>Im Thermotransfermodus:</p> <ul style="list-style-type: none"> <li>• Das Farbband ist nicht eingelegt.</li> <li>• Das Farbband wurde falsch eingelegt.</li> <li>• Der Farbbandsensor erkennt kein Farbband.</li> <li>• Medien blockieren den Farbbandsensor.</li> </ul>	<ol style="list-style-type: none"> <li>1. Legen Sie das Farbband richtig ein. Siehe <a href="#">Einlegen des Farbbandes auf Seite 47</a>.</li> <li>2. Kalibrieren Sie den Drucker. Siehe <a href="#">Kalibrierung der Farbband- und Mediensensoren auf Seite 182</a>.</li> </ol>
	<p>Der Drucker hat im Thermotransfermodus kein Farbband erkannt, obwohl es richtig eingelegt ist.</p>	<ol style="list-style-type: none"> <li>1. Drucken Sie ein Sensorprofil aus (weitere Informationen finden Sie unter <a href="#">DRUCKINFORM auf Seite 109</a>). Der Schwellenwert zur Erkennung eines verbrauchten Farbbands (2) ist vermutlich zu hoch eingestellt, und zwar oberhalb der Linie, die anzeigt, wo das Farbband erkannt wird (1).</li> </ol> <div style="text-align: center; margin: 10px 0;"> </div> <ol style="list-style-type: none"> <li>2. Kalibrieren Sie den Drucker (siehe <a href="#">Kalibrierung der Farbband- und Mediensensoren auf Seite 182</a>), oder laden Sie die Druckerstandards (siehe <a href="#">DEFAULTS LADEN auf Seite 115</a>).</li> </ol>
	<p>Wenn Sie Medien für direkten Thermodruck verwenden, wartet der Drucker darauf, dass das Farbband eingelegt wird, da es für den Thermotransfermodus falsch eingestellt ist.</p>	<p>Stellen Sie den Drucker auf den direkten Thermomodus um. Siehe <a href="#">DRUCKMETHODE auf Seite 97</a>.</p>

Anzeige-/ Hinweisleuchten	Mögliche Ursachen	Empfohlene Lösungen
<div style="border: 1px solid black; padding: 5px; text-align: center; margin-bottom: 10px;"> <b>DRUCKKOPF ZU HEISS DRUCKSTOPP</b> </div> <p>STATUS-Anzeige leuchtet dauerhaft gelb</p>	 <p><b>Achtung</b> • Der Druckkopf kann so heiß sein, dass er bei Berührung schwere Verbrennungen verursacht. Lassen Sie den Druckkopf abkühlen.</p>	
	<p>Die Temperatur des Druckkopfs ist zu hoch.</p>	<p>Lassen Sie den Drucker abkühlen. Das Drucken wird automatisch fortgesetzt, wenn sich die Druckkopfelemente auf eine akzeptable Betriebstemperatur abgekühlt haben.</p> <p>Wenn der Fehler weiterhin auftritt, sollten Sie eventuell den Standort des Druckers ändern oder niedrigere Druckgeschwindigkeiten verwenden.</p>
<div style="border: 1px solid black; padding: 5px; text-align: center; margin-bottom: 10px;"> <b>DRUCKKOPF KALT DRUCKSTOPP</b> </div> <div style="border: 1px solid black; padding: 5px; text-align: center; margin-bottom: 10px;"> <b>THERMISTOR DRUCKKOPF ERSETZEN</b> </div> <p>STATUS-Anzeige leuchtet dauerhaft gelb</p> <p>Der Drucker zeigt eine dieser Meldungen an oder wechselt zwischen ihnen.</p>	 <p><b>Achtung</b> • Diese Fehlermeldungen können durch ein falsch angeschlossenes Druckkopfdatenkabel oder Druckkopfnetzkabel verursacht werden. Der Druckkopf kann so heiß sein, dass er bei Berührung schwere Verbrennungen verursacht. Lassen Sie den Druckkopf abkühlen.</p>	
	<p>Das Druckkopfdatenkabel ist nicht richtig angeschlossen.</p>	<p>Kontaktieren Sie einen Servicetechniker, um den Druckkopf ordnungsgemäß zu verbinden.</p>
	<p>Der Thermistor des Druckkopfes ist fehlerhaft.</p>	<p>Kontaktieren Sie einen Servicetechniker, um den Druckkopf austauschen zu lassen.</p>
<div style="border: 1px solid black; padding: 5px; text-align: center; margin-bottom: 10px;"> <b>DRUCKKOPF KALT DRUCKSTOPP</b> </div> <p>STATUS-Leuchte blinkt gelb</p>	 <p><b>Achtung</b> • Diese Meldung kann durch ein falsch angeschlossenes Druckkopfdatenkabel oder Druckkopfnetzkabel verursacht werden. Der Druckkopf kann so heiß sein, dass er bei Berührung schwere Verbrennungen verursacht. Lassen Sie den Druckkopf abkühlen.</p>	
	<p>Der Druckkopf nähert sich der Mindestbetriebstemperatur.</p>	<p>Drucken Sie weiter, während der Druckkopf die richtige Betriebstemperatur erreicht. Falls der Fehler weiterhin vorliegt, ist die Umgebungstemperatur zum richtigen Drucken möglicherweise zu niedrig. Stellen Sie den Drucker in einer wärmeren Umgebung auf.</p>
	<p>Das Druckkopfdatenkabel ist nicht richtig angeschlossen.</p>	<p>Kontaktieren Sie einen Servicetechniker, um den Druckkopf ordnungsgemäß zu verbinden.</p>
	<p>Der Thermistor des Druckkopfes ist fehlerhaft.</p>	<p>Kontaktieren Sie einen Servicetechniker, um den Druckkopf austauschen zu lassen.</p>

Anzeige-/ Hinweisleuchten	Mögliche Ursachen	Empfohlene Lösungen
<div style="border: 1px solid black; border-radius: 10px; padding: 5px; text-align: center; margin-bottom: 10px;"><b>SCHNEIDEFEHLER</b></div> <p>STATUS-Anzeige leuchtet dauerhaft rot PAUSE-Leuchte dauerhaft gelb</p>	<p> <b>Achtung</b> • Das Schneidemesser ist scharf. Berühren Sie die Schneide nicht, und streichen Sie nicht mit den Fingern an ihr entlang.</p>	
	<p>Das Schneidemesser befindet sich in der Medienführung.</p>	<p>Schalten Sie den Drucker aus, und trennen Sie den Drucker von der Stromversorgung. Prüfen Sie das Schneidemodul auf Verunreinigungen, und reinigen Sie es bei Bedarf entsprechend den Anweisungen unter <a href="#">Reinigen und Schmieren des Schneidemoduls auf Seite 205</a>.</p>
<div style="border: 1px solid black; border-radius: 10px; padding: 5px; text-align: center; margin-bottom: 10px;"><b>USB-SPEICHER VERWENDEN?</b></div> <p style="text-align: center;">JA <span style="margin-left: 100px;">NEIN</span></p>	<p>Der USB-Host-Anschluss wurde deaktiviert und ein USB-Gerät mit dem Anschluss verbunden.</p>	<p>Wenn Sie ein USB-Gerät verwenden möchten, wählen Sie <b>YES</b> (Ja) oder senden Sie den folgenden SGD-Befehl an den Drucker: <b>! U1 setvar "usb.host.lock_out" "on"</b></p>
<div style="border: 1px solid black; border-radius: 10px; padding: 5px; text-align: center; margin-bottom: 10px;"><b>KEIN SPEICHER GRAFIK SPEICHERN</b></div> <div style="border: 1px solid black; border-radius: 10px; padding: 5px; text-align: center; margin-bottom: 10px;"><b>KEIN SPEICHER FORMAT SPEICHERN</b></div> <div style="border: 1px solid black; border-radius: 10px; padding: 5px; text-align: center; margin-bottom: 10px;"><b>KEIN SPEICHER BITMAP SPEICHERN</b></div> <div style="border: 1px solid black; border-radius: 10px; padding: 5px; text-align: center;"><b>KEIN SPEICHER SCHRIFT SPEICHERN</b></div>	<p>Der verfügbare Speicher reicht nicht aus, um die in der zweiten Zeile der Fehlermeldung bezeichnete Funktion auszuführen.</p>	<p>Leeren Sie einen Teil des Druckerarbeitspeichers, indem Sie das Etikettenformat oder die Druckerparameter anpassen. Eine Möglichkeit zur Bereitstellung zusätzlichen Arbeitsspeicherplatzes ist die Anpassung der Druckbreite an die tatsächliche Breite des Etiketts (anstatt der Verwendung der Standarddruckbreite). Siehe <a href="#">DRUCKBREITE auf Seite 99</a>.</p> <hr/> <p>Stellen Sie sicher, dass die Daten nicht an ein Gerät übermittelt werden, das nicht installiert oder nicht verfügbar ist.</p> <hr/> <p>Falls das Problem weiterhin besteht, kontaktieren Sie einen Servicetechniker.</p>

## Druckprobleme

Barcode lässt sich nicht einscannen		
<i>Problem</i>	<i>Mögliche Ursache</i>	<i>Empfohlene Lösung</i>
Der auf einem Etikett gedruckte Barcode lässt sich nicht einscannen.	Der Barcode entspricht nicht den Richtlinien, weil der Ausdruck zu hell oder zu dunkel ist.	Führen Sie den <a href="#">Test für optimale Schwärzung und Geschwindigkeit auf Seite 225</a> durch. Passen Sie die Schwärzungs- oder Druckgeschwindigkeitseinstellungen an, wie es erforderlich ist.
	Die unbedruckte Umrandung des Barcodes ist zu schmal.	Lassen Sie mindestens 3,2 mm (0,125 Zoll) Freiraum zwischen dem Barcode und anderen Druckbereichen auf dem Etikett sowie zwischen Barcode und Etikettrand.
Ausdruck ist zu hell oder zu dunkel		
<i>Problem</i>	<i>Mögliche Ursache</i>	<i>Empfohlene Lösung</i>
Das gesamte gedruckte Etikett ist zu hell oder zu dunkel	Das Druckmedium oder das Farbband ist nicht für den Hochgeschwindigkeitsbetrieb ausgelegt.	Verwenden Sie Druckmedien oder Farbbänder, die für den Hochgeschwindigkeitsbetrieb empfohlen werden. Weitere Informationen finden Sie auf unserer Website unter <a href="http://www.zebra.com/supplies">http://www.zebra.com/supplies</a>
	Der Drucker ist auf die falsche Schwärzungsstufe eingestellt.	Für eine optimale Druckqualität setzen Sie die Schwärzung für Ihre Anwendung auf die niedrigste Einstellung. Eventuell sollten Sie den <a href="#">Test für optimale Schwärzung und Geschwindigkeit auf Seite 225</a> durchführen, um die ideale Schwärzungseinstellung zu ermitteln. Nähere Informationen zur Änderung der Schwärzungseinstellung finden Sie unter <a href="#">SCHWÄRZUNG auf Seite 94</a> .
	Sie verwenden für Ihre Anwendung eine falsche Kombination aus Medien und Farbband.	<ol style="list-style-type: none"> <li>1. Wechseln Sie den Medien- oder Farbbandtyp, bis Sie eine kompatible Kombination gefunden haben.</li> <li>2. Wenden Sie sich bei Bedarf an Ihren autorisierten Zebra-Händler oder -Fachhändler, um Informationen und Rat zu diesem Thema zu erhalten.</li> </ol>
	Falscher Druck des Druckkopfes.	Stellen Sie den Druck des Druckkopfes auf den Minimalwert ein, der zum Erreichen einer guten Druckqualität notwendig ist. Siehe <a href="#">Druckanpassung des Druckkopfes und Änderung der Hebelposition auf Seite 188</a> .
Eine Seite des gedruckten Etiketts ist zu hell oder zu dunkel	Ungleichmäßiger Druck des Druckkopfes.	Stellen Sie den Druck des Druckkopfes so ein, dass eine gute Druckqualität erreicht werden kann. Siehe <a href="#">Druckanpassung des Druckkopfes und Änderung der Hebelposition auf Seite 188</a> .

Schlechte Druckqualität		
<i>Problem</i>	<i>Mögliche Ursache</i>	<i>Empfohlene Lösung</i>
Verschmierte Streifen auf den Etiketten	Das Druckmedium oder das Farbband ist nicht für den Hochgeschwindigkeitsbetrieb ausgelegt.	Verwenden Sie Druckmedien oder Farbbänder, die für den Hochgeschwindigkeitsbetrieb empfohlen werden. Weitere Informationen finden Sie auf unserer Website unter <a href="http://www.zebra.com/supplies">http://www.zebra.com/supplies</a> .
Schlechte Ergebnisse bei dicken Etiketten	Die Drucklinie ist in keiner optimalen Position für Ihre Medien.	Anweisungen zur Einstellung der Drucklinie für starke Medien finden Sie im <i>Wartungshandbuch</i> .



Allgemeine Probleme mit der Druckqualität	Der Drucker ist auf die falsche Druckgeschwindigkeit eingestellt.	Um eine optimale Druckqualität zu erreichen, setzen Sie die Druckgeschwindigkeit für Ihre Anwendung auf die niedrigste Einstellung, und zwar über das Bedienfeld, den Treiber oder die Software. Eventuell sollten Sie den <a href="#">Test für optimale Schwärzung und Geschwindigkeit auf Seite 225</a> durchführen, um die optimalen Einstellungen für Ihren Drucker zu ermitteln. Nähere Informationen zur Änderung der Druckgeschwindigkeit finden Sie unter <a href="#">DRUCKGESCHWIND auf Seite 95</a> .
	Sie verwenden für Ihre Anwendung eine falsche Kombination aus Etiketten und Farbband.	<ol style="list-style-type: none"> <li>1. Wechseln Sie den Medien- oder Farbbandtyp, bis Sie eine kompatible Kombination gefunden haben.</li> <li>2. Wenden Sie sich bei Bedarf an Ihren autorisierten Zebra-Händler oder -Fachhändler, um Informationen und Rat zu diesem Thema zu erhalten.</li> </ol>
	Der Drucker ist auf die falsche Schwärzungsstufe eingestellt.	Für eine optimale Druckqualität setzen Sie die Schwärzung für Ihre Anwendung auf die niedrigste Einstellung. Eventuell sollten Sie den <a href="#">Test für optimale Schwärzung und Geschwindigkeit auf Seite 225</a> durchführen, um die ideale Schwärzungseinstellung zu ermitteln. Nähere Informationen zur Änderung der Schwärzungseinstellung finden Sie unter <a href="#">SCHWÄRZUNG auf Seite 94</a> .
	Der Druckkopf ist verschmutzt.	Reinigen Sie den Druckkopf und die Aufagewalze. Siehe <a href="#">Reinigen des Druckkopfes und der Aufagewalze auf Seite 201</a> .
	Falscher oder ungleichmäßiger Druck des Druckkopfes.	Stellen Sie den Druck des Druckkopfes auf den Minimalwert ein, der zum Erreichen einer guten Druckqualität notwendig ist. Siehe <a href="#">Druckanpassung des Druckkopfes und Änderung der Hebelposition auf Seite 188</a> .
	Das Etikettenformat enthält eine Schriftart, die nicht skalierbar ist.	Prüfen Sie das Etikettenformat auf Schriftartenprobleme.
<b>Schräge graue Linien auf Blankoetiketten</b>		
<i>Problem</i>	<i>Mögliche Ursache</i>	<i>Empfohlene Lösung</i>
Feine, winklige, graue Linien auf leeren Etiketten	Faltiges Farbband	Ursachen und Lösungen für faltiges Farbband finden Sie unter <a href="#">Farbband-Probleme auf Seite 240</a> .

Fehlender Druck		
<i>Problem</i>	<i>Mögliche Ursache</i>	<i>Empfohlene Lösung</i>
Mehrere Etiketten weisen lange unbedruckte Streifen auf.	Druckelement beschädigt	Kontaktieren Sie einen Servicetechniker.
	Faltiges Farbband	Ursachen und Lösungen für faltiges Farbband finden Sie unter <a href="#">Farbband-Probleme auf Seite 240</a> .
Registrierung verloren		
<i>Problem</i>	<i>Mögliche Ursache</i>	<i>Empfohlene Lösung</i>
Unterbrechung der Druckregistrierung auf Etiketten.	Die Aufagewalze ist verschmutzt.	Reinigen Sie den Druckkopf und die Aufagewalze. Siehe <a href="#">Reinigen des Druckkopfes und der Aufagewalze auf Seite 201</a> .
Starke vertikale Verschiebung bei Registrierung der Anfangsposition.	Die Medienführungen sind nicht ordnungsgemäß positioniert.	Stellen Sie sicher, dass die Medienrandführungen korrekt positioniert sind. Siehe <a href="#">Einlegen von Medien auf Seite 17</a> .
	Der Medientyp ist falsch eingestellt.	Stellen Sie den korrekten Medientyp für den Drucker ein (Ausparung/Lücke, endlos oder Markierung). Siehe <a href="#">MEDIENTYP auf Seite 96</a> .
	Das Medium ist falsch eingelegt.	Legen Sie das Medium richtig ein. Siehe <a href="#">Einlegen von Medien auf Seite 17</a> .
Fehlgeschlagene Registrierung/ ausgelassene Etiketten	Der Drucker ist nicht kalibriert.	Kalibrieren Sie den Drucker. Siehe <a href="#">Kalibrierung der Farbband- und Mediensensoren auf Seite 182</a> .
	Unpassendes Etikettenformat	Überprüfen Sie Ihr Etikettenformat, und korrigieren Sie es gegebenenfalls.
Fehlgeschlagene Registrierung und eines von drei Etiketten ist ein Fehldruck	Die Aufagewalze ist verschmutzt.	Reinigen Sie den Druckkopf und die Aufagewalze. Siehe <a href="#">Reinigen des Druckkopfes und der Aufagewalze auf Seite 201</a> .
	Das Medium entspricht nicht den Richtlinien.	Verwenden Sie ein Medium, das den Richtlinien entspricht. Siehe <a href="#">Mediendaten auf Seite 270</a> .
Vertikale Verschiebung an der Anfangsposition	Der Drucker ist falsch kalibriert.	Kalibrieren Sie den Drucker. Siehe <a href="#">Kalibrierung der Farbband- und Mediensensoren auf Seite 182</a> .
	Die Aufagewalze ist verschmutzt.	Reinigen Sie den Druckkopf und die Aufagewalze. Siehe <a href="#">Reinigen des Druckkopfes und der Aufagewalze auf Seite 201</a> .

Vertikale Bild- oder Etikettenverschiebung	Im Drucker sind nicht endlose Etiketten eingelegt, er ist jedoch im Endlosmodus konfiguriert.	Stellen Sie den Drucker für den korrekten Medientyp ein (Aussparung/Lücke, endlos oder mit Markierung – siehe <a href="#">MEDIENTYP auf Seite 96</a> ), und kalibrieren Sie den Drucker ggf. (siehe <a href="#">Kalibrierung der Farbband- und Mediensensoren auf Seite 182</a> ).
	Der Mediensensor ist falsch kalibriert.	Kalibrieren Sie den Drucker. Siehe <a href="#">Kalibrierung der Farbband- und Mediensensoren auf Seite 182</a> .
	Die Aufagewalze ist verschmutzt.	Reinigen Sie den Druckkopf und die Aufagewalze. Siehe <a href="#">Reinigen des Druckkopfes und der Aufagewalze auf Seite 201</a> .
	Falsche Einstellungen für den Druck des Druckkopfes	Passen Sie den Druck des Druckkopfes an, um eine richtige Funktion zu gewährleisten. Siehe <a href="#">Druckanpassung des Druckkopfes und Änderung der Hebelposition auf Seite 188</a> .
	Das Medium oder das Farbband ist falsch eingelegt.	Stellen Sie sicher, dass das Medium und das Farbband korrekt eingelegt sind. Siehe <a href="#">Einlegen des Farbbandes auf Seite 47</a> und <a href="#">Einlegen von Medien auf Seite 17</a> .
	Nicht kompatible Medien.	Achten Sie darauf, die für die Druckerspezifikationen geeigneten Medien zu verwenden. Stellen Sie sicher, dass die Etikettenabstände oder die Lochungen zwischen Etiketten 2 bis 4 mm betragen und dass sie konstant platziert sind (siehe <a href="#">Mediendaten auf Seite 270</a> ).

## Farbband-Probleme

Videos über verschiedene, häufig verwendete Verfahren finden Sie unter <http://www.zebra.com/zt600-info>.



Broken Ribbon (Farbband gerissen)		
<i>Problem</i>	<i>Mögliche Ursache</i>	<i>Empfohlene Lösung</i>
Gerissenes oder geschmolzenes Farbband	Die Schwärzungseinstellung ist zu hoch.	<ol style="list-style-type: none"> <li>1. Reduzieren Sie die Schwärzungseinstellung. Nähere Informationen zur Änderung der Schwärzungseinstellung finden Sie unter <a href="#">SCHWÄRZUNG auf Seite 94</a>.</li> <li>2. Reinigen Sie den Druckkopf gründlich. Siehe <a href="#">Reinigen des Druckkopfes und der Aufagewalze auf Seite 201</a>.</li> </ol>
	Das Farbband ist auf der falschen Seite beschichtet und kann nicht für diesen Drucker verwendet werden.	Ersetzen Sie das Farbband durch eines, das auf der richtigen Seite beschichtet ist. Weitere Informationen finden Sie in <a href="#">Beschichtete Seite des Farbbands auf Seite 45</a> .
Faltiges Farbband		
<i>Problem</i>	<i>Mögliche Ursache</i>	<i>Empfohlene Lösung</i>
Faltiges Farbband	Das Farbband wurde falsch eingelegt.	Legen Sie das Farbband richtig ein. Siehe <a href="#">Einlegen des Farbbandes auf Seite 47</a> .
	Falsche Brenntemperatur.	Für eine optimale Druckqualität setzen Sie die Schwärzung für Ihre Anwendung auf die niedrigste Einstellung. Eventuell sollten Sie den <a href="#">Test für optimale Schwärzung und Geschwindigkeit auf Seite 225</a> durchführen, um die ideale Schwärzungseinstellung zu ermitteln. Nähere Informationen zur Änderung der Schwärzungseinstellung finden Sie unter <a href="#">SCHWÄRZUNG auf Seite 94</a> .
	Falscher oder ungleichmäßiger Druck des Druckkopfes.	Stellen Sie den Druck des Druckkopfes auf den Minimalwert ein, der zum Erreichen einer guten Druckqualität notwendig ist. Siehe <a href="#">Druckanpassung des Druckkopfes und Änderung der Hebelposition auf Seite 188</a> .
	Medien werden nicht richtig eingezogen und bewegen sich hin und her.	Vergewissern Sie sich, dass die Medien richtig justiert sind, indem Sie die Medienrandführung anpassen, oder kontaktieren Sie einen Servicetechniker.
	Der Druckkopf oder die Aufagewalze sind möglicherweise falsch eingesetzt.	Kontaktieren Sie einen Servicetechniker.

Ribbon Detection Issues (Probleme bei der Farbbanderkennung)		
<i>Problem</i>	<i>Mögliche Ursache</i>	<i>Empfohlene Lösung</i>
<p>Der Drucker erkennt nicht, wenn das Farbband aufgebraucht ist.</p>	<p>Der Drucker wurde möglicherweise ohne Farbband oder mit falsch eingelegtem Farbband kalibriert.</p>	<p><b>1.</b> Stellen Sie sicher, dass das Farbband richtig eingelegt ist, so dass es vom Farbbandsensor erkannt wird. Unter dem Druckkopf muss das Farbband soweit wie möglich in Richtung Trennwand nach hinten geführt werden. Siehe <a href="#">Einlegen des Farbbandes auf Seite 47</a>.</p> <p><b>2.</b> Kalibrieren Sie den Drucker. Siehe <a href="#">Kalibrierung der Farbband- und Mediensensoren auf Seite 182</a>.</p>
<p>Der Drucker hat im Thermotransfermodus kein Farbband erkannt, obwohl es richtig eingelegt ist.</p>		
<p>Der Drucker meldet, dass das Farbband verbraucht ist, obwohl das Farbband korrekt eingelegt ist.</p>	<p>Der Drucker wurde nicht für das verwendete Etikett und Farbband kalibriert.</p>	<p>Kalibrieren Sie den Drucker. Siehe <a href="#">Kalibrierung der Farbband- und Mediensensoren auf Seite 182</a>.</p>

## RFID-Probleme

Weitere Informationen zu RFID finden Sie im *RFID-Programmierhandbuch 3*. Sie finden dieses Handbuch unter <http://www.zebra.com/manuals>.

Printer Stops at RFID Inlay (Drucker hält bei RFID-Inlay an)		
<i>Problem</i>	<i>Mögliche Ursache</i>	<i>Empfohlene Lösung</i>
Der Drucker hält beim RFID-Inlay an.	Der Drucker hat als Etikettenlänge nur den Abstand bis zum RFID-Inlay kalibriert, nicht bis zum Etikettenzwischenraum.	<ol style="list-style-type: none"> <li>1. Wählen Sie VORSCHUB für die Parameter EINSCHALTEN und DRUCKKOPF ZU (siehe <a href="#">AKTION EINSCHALT auf Seite 113</a> bzw. <a href="#">AKTION DRUCKKOPF ZU auf Seite 114</a>).</li> <li>2. Kalibrieren Sie den Drucker manuell (siehe <a href="#">Kalibrierung der Farbband- und Mediensensoren auf Seite 182</a>).</li> </ol>
Voided Labels (ungültige Etiketten)		
<i>Problem</i>	<i>Mögliche Ursache</i>	<i>Empfohlene Lösung</i>
Geringe Ausbeute. Es werden zu viele RFID-Tags pro Rolle ungültig gemacht.	Die RFID-Etiketten entsprechen nicht den Angaben für den Drucker, d. h., der Transponder befindet sich außerhalb eines einheitlich programmierbaren Bereichs.	Stellen Sie sicher, dass die Etiketten den Transponderplatzierungsspezifikationen für Ihren Drucker entsprechen. Informationen zur Transponderplatzierung finden Sie unter <a href="http://www.zebra.com/transponders">http://www.zebra.com/transponders</a> . Wenn Sie weitere Informationen benötigen, schlagen Sie im <i>RFID-Programmierhandbuch 3</i> nach oder wenden Sie sich an einen autorisierten Zebra-RFID-Händler.
	Falsche Werte für die Lese- und -Schreibstärke.	Ändern Sie die Werte für die RFID-Lese- und -Schreibstärke. Ausführliche Hinweise finden Sie im <i>RFID-Programmierhandbuch 3</i> .
	Funkfrequenz-Interferenz durch eine andere Funkfrequenzquelle.	Ergreifen Sie mindestens eine der folgenden Maßnahmen: <ul style="list-style-type: none"> <li>• Vergrößern Sie den Abstand zwischen dem Drucker und ortsgebundenen RFID-Leseeinheiten.</li> <li>• Achten Sie darauf, dass die Medienklappe während der gesamten RFID-Programmierungsdauer geschlossen bleibt.</li> </ul>
	Der Drucker verwendet überholte Versionen der Drucker-Firmware und der Leseinheit-Firmware.	Aktuelle Firmware erhalten Sie unter <a href="http://www.zebra.com/firmware">http://www.zebra.com/firmware</a> .

Voided Labels (Continued) (ungültige Etiketten) (Forts.)		
<i>Problem</i>	<i>Mögliche Ursache</i>	<i>Empfohlene Lösung</i>
Der Drucker macht jedes Etikett ungültig.	Der Drucker ist nicht für das verwendete Medium kalibriert.	Kalibrieren Sie den Drucker manuell (siehe <a href="#">Kalibrierung der Farbband- und Mediensensoren auf Seite 182</a> ).
	Sie verwenden RFID-Etiketten mit einem Tag-Typ, der nicht von Ihrem Drucker unterstützt wird.	Diese Drucker unterstützen nur RFID-Etiketten der 2. Generation. Wenn Sie weitere Informationen benötigen, schlagen Sie im <i>RFID-Programmierhandbuch 3</i> nach oder wenden Sie sich an einen autorisierten Zebra-RFID-Händler.
	Eine Kommunikation zwischen Drucker und RFID-Leseinheit ist nicht möglich.	<ol style="list-style-type: none"> <li>1. Schalten Sie den Drucker aus (O).</li> <li>2. Warten Sie 10 Sekunden lang.</li> <li>3. Schalten Sie den Drucker ein (I).</li> <li>4. Falls das Problem weiterhin besteht, funktioniert die RFID-Leseinheit nicht, oder die Verbindung zwischen RFID-Leseinheit und Drucker ist gestört. Kontaktieren Sie den technischen Support oder einen autorisierten Zebra-RFID-Servicetechniker zur Behebung des Problems.</li> </ol>
	Funkfrequenz-Interferenz durch eine andere Funkfrequenzquelle.	<p>Ergreifen Sie mindestens eine der folgenden Maßnahmen:</p> <ul style="list-style-type: none"> <li>• Vergrößern Sie den Abstand zwischen dem Drucker und ortsgebundenen RFID-Leseinheiten oder anderen Funkfrequenzquellen.</li> <li>• Achten Sie darauf, dass die Medienklappe während der gesamten RFID-Programmierung geschlossen bleibt.</li> </ul>
	Die Einstellungen in Ihrer Etikettendesignsoftware stimmen nicht.	Die Softwareeinstellungen setzen die Druckereinstellungen außer Kraft. Stellen Sie sicher, dass die Software- und Druckereinstellungen aufeinander abgestimmt sind.
	Sie verwenden eine falsche Programmierposition, vor allem wenn die verwendeten Tags den Druckerdaten entsprechen.	<p>Ergreifen Sie mindestens eine der folgenden Maßnahmen:</p> <ul style="list-style-type: none"> <li>• Überprüfen Sie die RFID-Programmierposition oder die Programmierpositionseinstellung in Ihrer Etikettendesignsoftware. Falls die Position nicht stimmt, ändern Sie die Einstellung ab.</li> <li>• Setzen Sie die RFID-Programmierungsposition auf den Standardwert zurück.</li> </ul> <p>Weitere Informationen finden Sie im <i>RFID-Programmierhandbuch 3</i>. Weitere Informationen zur Transponderplatzierung finden Sie unter <a href="http://www.zebra.com/transponders">http://www.zebra.com/transponders</a>.</p>
	Die von Ihnen gesendeten RFID-ZPL- oder SGD-Befehle sind falsch.	Überprüfen Sie Ihre Etikettenformate. Weitere Informationen finden Sie im <i>RFID-Programmierhandbuch 3</i> .


Other RFID Issues (Weitere RFID-Probleme)		
<i>Problem</i>	<i>Mögliche Ursache</i>	<i>Empfohlene Lösung</i>
<p>RFID-Parameter werden im Setup-Modus nicht angezeigt, und RFID-Informationen erscheinen nicht auf dem Konfigurationsetikett des Druckers.</p>	<p>Der Drucker wurde zu schnell aus- (O) und wieder eingeschaltet (I), um die RFID-Leseinheit ordnungsgemäß zu initialisieren.</p>	<p>Warten Sie nach dem Ausschalten des Druckers mindestens 10 Sekunden, bevor Sie ihn wieder einschalten.</p> <ol style="list-style-type: none"> <li>1. Schalten Sie den Drucker aus (O).</li> <li>2. Warten Sie 10 Sekunden lang.</li> <li>3. Schalten Sie den Drucker ein (I).</li> <li>4. Suchen Sie nach den RFID-Parametern im Setup-Modus bzw. nach RFID-Informationen auf einem neuen Konfigurationsetikett.</li> </ol>
<p>Der Drucker macht keine RFID-Etiketten ungültig, die falsch programmiert wurden.</p>	<p>Auf den Drucker wurde eine falsche Version der Drucker- oder Leseinheit-Firmware geladen.</p>	<ol style="list-style-type: none"> <li>1. Überprüfen Sie, ob die korrekte Firmware-Version auf Ihren Drucker geladen wurde. Weitere Informationen finden Sie im <i>RFID-Programmierhandbuch 3</i>.</li> <li>2. Laden Sie ggf. die korrekte Drucker- oder Leseinheit-Firmware herunter.</li> <li>3. Falls das Problem weiterhin besteht, kontaktieren Sie den technischen Support.</li> </ol>
	<p>Eine Kommunikation zwischen Drucker und RFID-Subsystem ist nicht möglich.</p>	<ol style="list-style-type: none"> <li>1. Schalten Sie den Drucker aus (O).</li> <li>2. Warten Sie 10 Sekunden lang.</li> <li>3. Schalten Sie den Drucker ein (I).</li> <li>4. Falls das Problem weiterhin besteht, funktioniert die RFID-Leseinheit nicht, oder die Verbindung zwischen RFID-Leseinheit und Drucker ist gestört. Kontaktieren Sie den technischen Support oder einen autorisierten Servicetechniker zur Behebung des Problems.</li> </ol>
<p>Im Anschluss an den versuchten Download von Drucker- oder Leseinheit-Firmware blinkt die DATA-Leuchte ununterbrochen.</p>	<p>Die Firmware konnte nicht heruntergeladen werden. Schalten Sie den Drucker vor dem Download von Firmware am besten aus und wieder ein.</p>	<ol style="list-style-type: none"> <li>1. Schalten Sie den Drucker aus (O).</li> <li>2. Warten Sie 10 Sekunden lang.</li> <li>3. Schalten Sie den Drucker ein (I).</li> <li>4. Versuchen Sie erneut, die Firmware herunterzuladen.</li> <li>5. Falls das Problem weiterhin besteht, kontaktieren Sie den technischen Support.</li> </ol>



## Kommunikationsprobleme

Label Formats Not Recognized (Etikettenformate nicht erkannt)		
<i>Problem</i>	<i>Mögliche Ursache</i>	<i>Empfohlene Lösung</i>
Ein Etikettenformat wurde an den Drucker gesendet, jedoch nicht erkannt. Die DATEN-Anzeige blinkt nicht.	Die Kommunikationsparameter sind falsch.	Überprüfen Sie den Druckertreiber oder ggf. die Kommunikationseinstellungen der Software für Ihre Verbindung. Sie müssen den Druckertreiber ggf. gemäß den Anweisungen in <a href="#">Installation des Druckertreibers und Anschluss des Druckers an den Computer auf Seite 51</a> neu installieren.
		Überprüfen Sie bei einer seriellen Kommunikation die Einstellungen beim seriellen Anschluss. Siehe <a href="#">PORTS auf Seite 93</a> .
		Stellen Sie bei Verwendung einer seriellen Kommunikation sicher, dass Sie ein Nullmodemkabel oder einen Nullmodemadapter verwenden.
		Überprüfen Sie die Einstellung des Handshake-Protokolls für den Drucker. Bei der Einstellung muss es sich um die Einstellung handeln, die auch vom Hostcomputer verwendet wird. Siehe <a href="#">HOST HANDSHAKE auf Seite 174</a> .
Ein Etikettenformat wurde an den Drucker gesendet, jedoch nicht erkannt. Die DATEN-Anzeige blinkt, aber es werden keine Druckvorgänge ausgeführt.	Die im Drucker eingestellten Präfix- und Trennzeichen entsprechen nicht denen im Etikettenformat.	Überprüfen Sie die Präfix- und Trennzeichen. Siehe <a href="#">BEFEHLZEICHEN auf Seite 162</a> und <a href="#">TRENnzeICHEN auf Seite 164</a> .
	Es wurden falsche Daten an den Drucker gesendet.	Überprüfen Sie die Kommunikationseinstellungen am Computer. Stellen Sie sicher, dass sie mit den Druckereinstellungen übereinstimmen. Falls das Problem weiterhin besteht, überprüfen Sie das Etikettenformat.
Labels Stop Printing Correctly (Etiketten werden nicht mehr korrekt gedruckt)		
<i>Problem</i>	<i>Mögliche Ursache</i>	<i>Empfohlene Lösung</i>
Es wurde ein Etikettenformat an den Drucker gesendet. Es werden mehrere Etiketten gedruckt, dann überspringt der Drucker das Bild auf dem Etikett, platziert es falsch, lässt es aus oder verzerrt es.	Die seriellen Kommunikationseinstellungen sind falsch.	Stellen Sie sicher, dass die Einstellungen für die Flusssteuerung stimmen.
		Überprüfen Sie die Länge des Kommunikationskabels. Informationen zu den Anforderungen finden Sie unter <a href="#">Allgemeine Daten auf Seite 262</a> .
		Überprüfen Sie den Druckertreiber oder ggf. die Kommunikationseinstellungen der Software.

## Sonstige Probleme

Issues with the Display (Probleme mit der Anzeige)		
<i>Problem</i>	<i>Mögliche Ursache</i>	<i>Empfohlene Lösung</i>
Die Sprache auf der Bedienfeldanzeige ist unverständlich	Der Sprachparameter wurde am Bedienfeld oder durch einen Firmware-Befehl geändert.	<ol style="list-style-type: none"> <li>1. Führen Sie auf der Bedienfeldanzeige einen Bildlauf zum Menü SPRACHE durch. </li> <li>2. Zum Aufrufen der Elemente in diesem Menü drücken Sie OK.</li> <li>3. Drücken Sie den PFEIL NACH OBEN oder den PFEIL NACH UNTEN, um unter der ersten Menüoption einen Bildlauf durch die Sprachauswahl durchzuführen. Die Optionen für diesen Parameter werden in der Landessprache angezeigt, sodass Sie Ihre Sprache leichter finden.</li> <li>4. Wählen Sie die Sprache aus, die angezeigt werden soll.</li> </ol>
Auf der Anzeige fehlen Zeichen oder Teile von Zeichen	Die Anzeige muss möglicherweise ausgetauscht werden.	Kontaktieren Sie einen Servicetechniker.
The USB Host Port Is Not Acknowledging a USB Device (Der USB-Hostanschluss erkennt ein USB-Gerät nicht)		
<i>Problem</i>	<i>Mögliche Ursache</i>	<i>Empfohlene Lösung</i>
Der Drucker erkennt ein USB-Gerät nicht oder liest die Dateien auf einem USB-Gerät nicht, das mit dem USB-Hostanschluss verbunden ist.	Der Drucker unterstützt derzeit nur USB-Geräte mit einer Größe von bis zu 1 TB.	Verwenden Sie ein USB-Gerät mit höchstens 1 TB.
	Das USB-Gerät benötigt eventuell eine eigene externe Stromversorgung.	Falls Ihr USB-Gerät eine externe Stromversorgung benötigt, stellen Sie sicher, dass diese mit einer funktionierenden Stromquelle verbunden ist.
Printer Parameters Are Not Set As Expected (Druckerparameter nicht eingestellt wie erwartet)		
<i>Problem</i>	<i>Mögliche Ursache</i>	<i>Empfohlene Lösung</i>
Änderungen in den Parametereinstellungen zeigen keine Wirkung. ODER Ein Parameter wurde unerwartet geändert.	<p>Eine Firmware-Einstellung hat bewirkt, dass der Parameter nicht mehr geändert werden kann.</p> <p>Ein Befehl in einem Etikettenformat hat den Parameter auf die vorherige Einstellung zurückgesetzt.</p>	Überprüfen Sie Ihre Etikettenformate oder die Software-Einstellungen, die Sie verwenden, um Formate an den Drucker zu senden. Schlagen Sie ggf. im <i>Programmierhandbuch für ZPL, ZBI, Set-Get-Do, Mirror und WML</i> nach, oder nehmen Sie Kontakt mit einem Service-Techniker auf.

IP Address Changing (Änderung der IP-Adresse)		
<i>Problem</i>	<i>Mögliche Ursache</i>	<i>Empfohlene Lösung</i>
<p>Mein Drucker weist dem Druckserver eine neue IP-Adresse zu, wenn der Drucker eine gewisse Zeit abgeschaltet war.</p>	<p>Die Einstellungen für Ihr neues Netzwerk führen dazu, dass das Netzwerk eine neue IP-Adresse zuweist.</p>	<p>Wenn die Änderung der IP-Adresse durch den Drucker zu Problemen führt, führen Sie die folgenden Schritte aus, um eine statische IP-Adresse zuzuweisen:</p> <ol style="list-style-type: none"> <li>1. Finden Sie heraus, welche Werte für IP-Adresse, Subnetzmaske und Gateway für Ihren Druckserver zugewiesen werden müssen (kabelgebunden, kabellos oder beides).</li> <li>2. Ändern Sie den IP-Protokoll-Wert zu PERMANENT. Siehe <a href="#">IP-PROTOK. (KABEL) auf Seite 136</a> bzw. <a href="#">WLAN-IP-PROTOKOLL auf Seite 141</a>.</li> <li>3. Geben Sie die Werte für IP-Adresse, Subnetzmaske und Gateway für den entsprechenden Druckserver ein, die beibehalten werden sollen.</li> </ol> <p>Drahtgebunden:  <a href="#">IP-ADRESSE (KABEL) auf Seite 133</a>  <a href="#">SUBNETZM. (KABEL) auf Seite 134</a>  <a href="#">GATEWAY (KABEL) auf Seite 135</a></p> <p>Drahtlos:  <a href="#">WLAN-IP-ADRESSE auf Seite 138</a>  <a href="#">WLAN-SUBNETZMASKE auf Seite 139</a>  <a href="#">WLAN-GATEWAY auf Seite 140</a></p> <ol style="list-style-type: none"> <li>4. Setzen Sie das Netzwerk mithilfe von <a href="#">KARTE RÜCKSETZEN auf Seite 148</a> zurück, um die Änderungen zu speichern.</li> </ol>

Calibration Issues (Kalibrierungsprobleme)		
<i>Problem</i>	<i>Mögliche Ursache</i>	<i>Empfohlene Lösung</i>
Automatische Kalibrierung fehlgeschlagen.	Das Medium oder das Farbband ist falsch eingelegt.	Stellen Sie sicher, dass das Medium und das Farbband korrekt eingelegt sind. Siehe <a href="#">Einlegen des Farbbandes auf Seite 47</a> und <a href="#">Einlegen von Medien auf Seite 17</a> .
	Die Sensoren konnten kein Medium oder Farbband entdecken.	Kalibrieren Sie den Drucker manuell. Siehe <a href="#">Kalibrierung der Farbband- und Mediensensoren auf Seite 182</a> .
	Die Sensoren sind verschmutzt oder falsch positioniert.	Stellen Sie sicher, dass die Sensoren sauber und korrekt positioniert sind.
	Der Medientyp ist falsch eingestellt.	Stellen Sie den korrekten Medientyp für den Drucker ein (Ausparung/Lücke, endlos oder Markierung). Siehe <a href="#">MEDIENTYP auf Seite 96</a> .
Nicht endlose Etiketten werden wie Endlosetiketten verarbeitet.	Der Drucker wurde nicht für das verwendete Medium kalibriert.	Kalibrieren Sie den Drucker. Siehe <a href="#">Kalibrierung der Farbband- und Mediensensoren auf Seite 182</a> .
	Der Drucker ist für endlose Medien konfiguriert.	Stellen Sie den korrekten Medientyp für den Drucker ein (Ausparung/Lücke, endlos oder Markierung). Siehe <a href="#">MEDIENTYP auf Seite 96</a> .
Drucker blockiert		
<i>Problem</i>	<i>Mögliche Ursache</i>	<i>Empfohlene Lösung</i>
Alle Anzeigen leuchten, im Display werden keine Menüs angezeigt, und der Drucker ist blockiert.	Interne elektronische Fehlfunktion oder Firmware-Fehlfunktion.	Schalten Sie den Drucker aus und wieder ein. Wenn Sie das Problem damit nicht lösen können, kontaktieren Sie einen Servicetechniker.
Der Drucker blockiert beim Hochfahren.	Fehlfunktion der Hauptplatine.	

# USB-Host-Anschlüsse und NFC-Funktionen verwenden

In diesem Abschnitt erfahren Sie, wie Sie den USB-Host-Anschluss an Ihrem Zebra-Drucker und die NFC-Funktion (Near Field Communication) des Druckers verwenden können. Die Informationen werden in Form von Übungen vermittelt. Für fortgeschrittene Benutzer sind SGD-Befehle enthalten.

## Was Sie für die Übungen benötigen

Für die Durchführung der Übungen in diesem Dokument benötigen Sie:

- ein USB-Flash-Laufwerk mit einer Speicherkapazität von bis zu 1 Terabyte (1 TB). Der Drucker erkennt keine Laufwerke mit mehr als 1 TB Speicherkapazität.
- eine USB-Tastatur
- die nachfolgend angegebenen Dateien
- die kostenlose App Zebra Utilities für Ihr Smartphone (im Google Playstore nach Zebra Tech suchen)

## Dateien für die Durchführung der Übungen

Die meisten Dateien, die Sie für die Durchführung der Aufgaben tatsächlich benötigen, werden in diesem Abschnitt aufgeführt. Kopieren Sie diese Dateien auf Ihren Computer, bevor Sie mit den Übungen beginnen. Wenn dies möglich ist, wird der Inhalt dieser Dateien angezeigt. Wenn der Inhalt von Dateien kodiert ist und nicht als Text oder Abbildung angezeigt werden kann, wird er nicht aufgeführt.

### Datei 1: ZEBRA.BMP



### Datei 2: SAMPLELABEL.TXT

In diesem einfachen Etikettenformat wird das Zebra-Logo und eine Textzeile am Ende der Spiegelungsübung gedruckt.

```
^XA
^FO100,75^XGE:zebra.bmp^FS
^FO100,475^A0N,50,50^FDMirror from USB Completed^FS
^XZ
```

## Datei 3: LOGO.ZPL

## Datei 4: USBSTOREFILE.ZPL

In diesem Etikettenformat wird ein Bild und Text gedruckt. Die Datei wird im Stammverzeichnis auf dem USB-Flash-Laufwerk gespeichert und kann gedruckt werden.

```
CT~~CD,~CC^~CT~
^XA~TA012~JSN^LT0^LH0,0^JMA^PR4,4~SD15^LRN^CI0^XZ
~DG000.GRF,07680,024,,[image data]
^XA
^LS0
^SL0
^BY3,3,91^FT35,250^BCN,,Y,N^FC%,t,#{^FD%d/%m/%Y^FS
^FT608,325^XG000.GRF,1,1^FS
^FT26,75^A0N,28,28^FH^FDThis label was printed from a format stored^FS
^FT26,125^A0N,28,28^FH^FDOn a USB Flash Memory drive. ^FS
^BY3,3,90^FT33,425^BCN,,Y,N
^FD>:Zebra Technologies^FS
^PQ1,0,1,Y^XZ
^XA^ID000.GRF^FS^XZ
```

## Datei 5: VLS\_BONKGRF.ZPL

## Datei 6: VLS\_EIFFEL.ZPL

## Datei 7: KEYBOARDINPUT.ZPL

Dieses Etikettenformat, das für die USB-Übung mit Tastatureingabe verwendet wird, löst Folgendes aus:

- Erstellung eines Barcodes mit dem aktuellen Datum, das auf der Einstellung Ihrer Echtzeituhr (Real-Time Clock, RTC) basiert
- Druck des Zebra-Logos
- Druck eines festen Textes
- **^FN** fordert Sie auf, Ihren Namen einzugeben, und Ihre Eingabe wird über den Drucker ausgegeben.

```
^XA
^CI28
^BY2,3,91^FT38,184^BCN,,Y,N^FC%,t,#{^FD%d/%m/%Y^FS
^FO385,75^XGE:zebra.bmp^FS
^FT40,70^A0N,28,28^FH^FDThis label was printed using a keyboard input. ^FS
^FT35,260^A0N,28,28^FH^FDThis label was printed by:^FS
^FT33,319^A0N,28,28^FN1"Enter Name"^FS
^XZ
```

## Datei 8: SMARTDEVINPUT.ZPL

Dieses Etikettenformat stimmt mit dem vorherigen Etikett überein, allerdings wird der Text anders ausgedruckt. Dieses Format wird für die Übung mit Eingabe über Smart-Geräte verwendet.

```
^XA
^CI28
^BY2,3,91^FT38,184^BCN,,Y,N^FC%,{,#{^FD%d/%m/%Y^FS
^FO385,75^XGE:zebra.bmp^FS
^FT40,70^A0N,28,28^FH^FDThis label was printed using a smart device input. ^FS
^FT35,260^A0N,28,28^FH^FDThis label was printed by:^FS
^FT33,319^A0N,28,28^FN1"Enter Name"^FS
^XZ
```

## Datei 9: Firmwaredatei

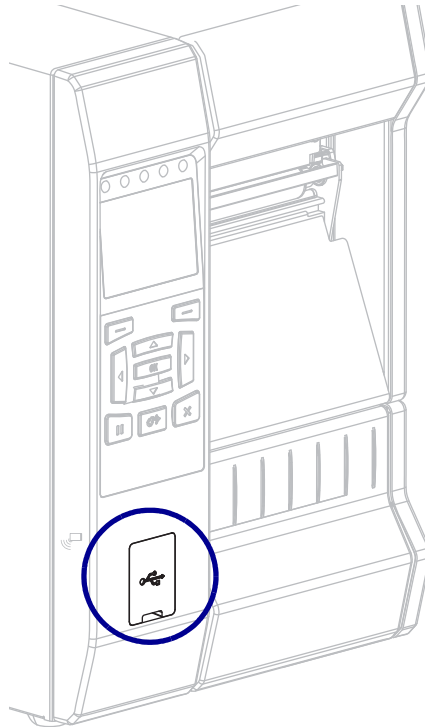
Es empfiehlt sich, eine Firmwaredatei für Ihren Drucker herunterzuladen und auf Ihren Computer zu kopieren, die Sie für die Übungen verwenden können. Sie können den Download jedoch auch überspringen.

Sie können die neueste Version der Firmwaredatei unter <http://www.zebra.com/firmware> herunterladen.

## USB-Host

Über die USB-Host-Anschlüsse können USB-Geräte am Drucker angeschlossen werden (z. B. eine Tastatur, ein Scanner oder ein USB-Flash-Laufwerk). Mithilfe der Übungen in diesem Abschnitt lernen Sie, wie Sie eine USB-Spiegelung durchführen, Dateien zum und vom Drucker übertragen und geforderte Informationen eingeben, um anschließend ein Etikett mit diesen Informationen zu drucken.

**Abbildung 22 • Position des USB-Host-Anschlusses**



**Wichtiger Hinweis** • Wenn Sie einen USB-Hostanschluss verwenden, sollten die Dateien nur mit 1 bis 16 alphanumerischen Zeichen benannt werden (A, a, B, b, C, c, ..., 0, 1, 2, 3, ...). Verwenden Sie keine asiatischen, kyrillischen und mit Akzent versehenen Zeichen in Dateinamen.

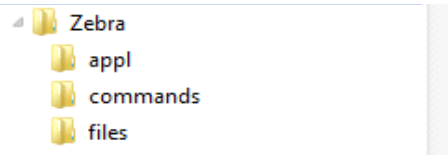


**Hinweis** • Einige Funktionen funktionieren ggf. nicht ordnungsgemäß, wenn Dateinamen einen Unterstrich enthalten. Verwenden Sie stattdessen Punkte.



## Übung 1: Dateien auf ein USB-Flash-Laufwerk kopieren und eine USB-Spiegelung durchführen

1. Erstellen Sie auf Ihrem USB-Flash-Laufwerk:



- einen Ordner mit dem Namen **Zebra**
- in diesem Ordner drei Unterordner:
  - **appl**
  - **commands**
  - **files**

2. Legen Sie im Ordner **/appl** eine Kopie der neuesten Firmware für Ihren Drucker ab.



**Hinweis** • Einige Funktionen funktionieren ggf. nicht ordnungsgemäß, wenn Dateinamen einen Unterstrich enthalten. Verwenden Sie stattdessen Punkte.

3. Legen Sie die folgende Datei im Ordner **/files** ab:

- Datei 1: ZEBRA.BMP

4. Legen Sie die folgenden Dateien im Ordner **/commands** ab:

- Datei 2: SAMPLELABEL.TXT
- Datei 3: LOGO.ZPL

5. Stecken Sie das USB-Flash-Laufwerk in einen USB-Host-Anschluss an der Vorderseite des Druckers.

6. Achten Sie auf das Bedienfeld und warten Sie.

Folgendes sollte passieren:

- Wenn die Firmware auf dem USB-Flash-Laufwerk von der Firmware auf dem Drucker abweicht, wird die Firmware auf den Drucker geladen. Der Drucker wird neu gestartet und druckt ein Konfigurationsetikett. (Wenn das USB-Flash-Laufwerk keine Firmware enthält oder die Versionen übereinstimmen, überspringt der Drucker diesen Schritt.)
- Der Drucker lädt die Dateien in den Ordner **/files** und zeigt die Namen der heruntergeladenen Dateien kurz auf der Anzeige an.
- Der Drucker führt alle Dateien im Ordner **/commands** aus.
- Der Drucker wird neu gestartet und zeigt folgende Meldung an:  
**MIRROR PROCESSING FINISHED** (Spiegelverarbeitung abgeschlossen).

7. Ziehen Sie das USB-Flash-Laufwerk vom Drucker ab.

## Übung 1: Informationen für erfahrene Benutzer

Weitere Informationen über diese Befehle finden Sie im *Zebra® Programmierhandbuch*.

### **Spiegelung de-/aktivieren:**

```
! U1 setvar "usb.mirror.enable" "value"
```

Werte: "on" oder "off"

### **De-/aktivieren Sie die automatische Spiegelung, die ausgelöst wird, wenn ein USB-Flash-Laufwerk in den USB-Host-Anschluss gesteckt wird:**

```
! U1 setvar "usb.mirror.auto" "value"
```

Werte: "on" oder "off"

### **Geben Sie an, wie oft die Spiegelung wiederholt werden soll, wenn die Auslösung fehlschlägt:**

```
! U1 setvar "usb.mirror.error_retry" "value"
```

Werte: 0 bis 65535

### **Ändern Sie den Pfad zum USB-Gerät, von dem die Spiegelungsdateien abgerufen werden:**

```
! U1 setvar "usb.mirror.appl_path" "new_path"
```

Standardeinstellung: "zebra/appl"

### **Ändern Sie den Pfad zum Speicherort auf dem Computer, von dem die Spiegelungsdateien abgerufen werden:**

```
! U1 setvar "usb.mirror.path" "path"
```

Standardeinstellung: "zebra"

### **De-/aktivieren Sie die Möglichkeit, den USB-Anschluss zu verwenden:**



```
! U1 setvar "usb.host.lock_out" "value"
```

Werte: "on" oder "off"

---

## Übung 2: Drucken eines Etiketts vom USB-Stick

Über die Option „USB-DATEI DRUCK.“ können Sie Dateien von einem USB-Speichergerät (z. B. von einem USB-Flash-Laufwerk) drucken. Nur druckfähige Dateien (.ZPL und .XML) können vom USB-Speichergerät gedruckt werden. Die Dateien müssen sich zudem im Stammverzeichnis, keinem Unterverzeichnis befinden.

1. Kopieren Sie folgende Dateien auf Ihr USB-Flash-Laufwerk:
  - Datei 4: USBSTOREDFILE.ZPL
  - Datei 5: VLS\_BONKGRF.ZPL
  - Datei 6: VLS\_EIFFEL.ZPL
2. Stecken Sie das USB-Flash-Laufwerk in einen USB-Host-Anschluss an der Vorderseite des Druckers.
3. Drücken Sie auf dem Bedienfeld des Druckers die LINKE AUSWAHLTASTE (unter dem Startsymbol ) , um auf das Startmenü des Druckers zuzugreifen.
4. Verwenden Sie die PFEILTASTEN, um durch das Menü „Tools“ zu navigieren. 
5. Drücken Sie OK.
6. Verwenden Sie die PFEILTASTEN, um zur Option **USB-DATEI DRUCK.** zu navigieren.




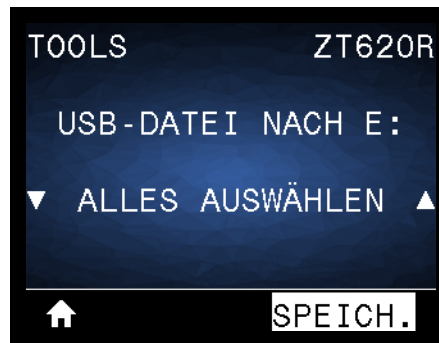
Der Drucker lädt alle ausführbaren Dateien und verarbeitet sie. Die verfügbaren Dateien werden aufgelistet. Über **ALLES AUSWÄHLEN** können Sie alle Dateien vom USB-Flash-Laufwerk ausdrucken.

7. Sofern erforderlich, nutzen Sie die Pfeil-nach-oben- und Pfeil-nach-unten-Tasten zur Auswahl von **USBSTOREDFILE.zpl**.
8. Drücken Sie die RECHTE AUSWAHLTASTE, um **DRUCK** auszuwählen. Das Etikett wird ausgedruckt.

## Übung 3: Kopieren von Dateien zum/aus dem USB-Flash-Laufwerk

Über die Option „USB-DATEI NACH E:“ können Sie Dateien von einem USB-Speichergerät in den Speicher des Druckers ins Laufwerk **E:** kopieren.

1. Kopieren Sie folgende Dateien in das Stammverzeichnis Ihres USB-Flash-Laufwerks. Legen Sie die Dateien nicht in einem Unterordner ab.
  - Datei 7: KEYBOARDINPUT.ZPL
  - Datei 8: SMARTDEVINPUT.ZPL
2. Stecken Sie das USB-Flash-Laufwerk in einen USB-Host-Anschluss an der Vorderseite des Druckers.
3. Drücken Sie auf dem Bedienfeld des Druckers die LINKE AUSWAHLTASTE, um auf das Startmenü des Druckers zuzugreifen.
4. Verwenden Sie die PFEILTASTEN, um durch das Menü „Tools“ zu navigieren. 
5. Drücken Sie OK.
6. Verwenden Sie die PFEILTASTEN, um zur Option **USB-DATEI NACH E:** zu navigieren.

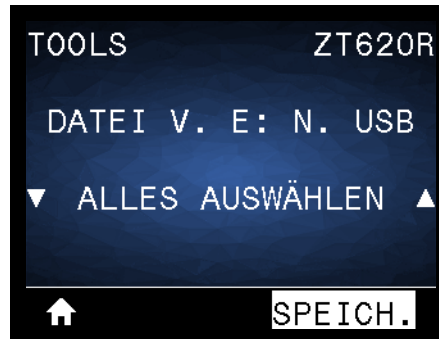


Der Drucker lädt alle ausführbaren Dateien und verarbeitet sie. Die verfügbaren Dateien werden aufgelistet. Über **ALLES AUSWÄHLEN** können Sie alle verfügbaren Dateien vom USB-Flash-Laufwerk kopieren.

7. Verwenden Sie, sofern notwendig, die PFEIL-NACH-OBEN- oder PFEIL-NACH-UNTEN-TASTE zur Auswahl der Datei **STOREFMT.ZPL**.
8. Drücken Sie die RECHTE AUSWAHLTASTE, um **SPEICH.** auszuwählen.  
Der Drucker speichert die Datei im Laufwerk **E:**. Die Dateinamen werden in Großbuchstaben umgewandelt.
9. Wiederholen Sie diesen Vorgang für die Auswahl der Datei **STOREFMT1.ZPL**.
10. Drücken Sie die RECHTE AUSWAHLTASTE, um **SPEICH.** auszuwählen.  
Der Drucker speichert die Datei im Laufwerk **E:**.

11. Ziehen Sie das USB-Flash-Laufwerk vom USB-Host-Anschluss ab.


HINWEIS: Sie können diese Dateien jetzt vom Drucker auf das USB-Flash-Laufwerk kopieren. Verwenden Sie dafür die Option **DATEI V. E:** .

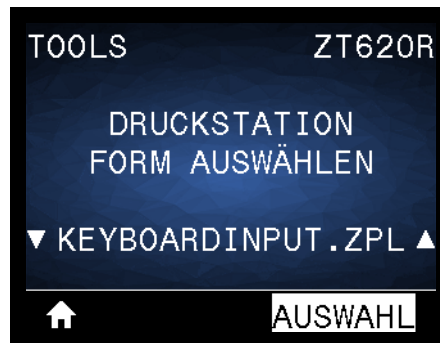


Über **ALLES AUSWÄHLEN** können Sie alle verfügbaren Dateien vom Drucker auf dem USB-Flash-Laufwerk speichern. Kopierte .ZPL-Dateien werden nachbearbeitet, damit der Inhalt der Datei an den Drucker gesendet und dort normal ausgeführt werden kann.

## Übung 4: Eingeben von Daten für eine gespeicherte Datei über eine USB-Tastatur und Etikettendruck

Über die Funktion „Druckstation“ können Sie ein über USB angebundenes Eingabegerät (Human Interface Device, HID) (z. B. Tastatur oder Barcode-Scanner) nutzen, um Daten für das Feld ^FN in eine \*.ZPL-Vorlagendatei einzugeben.

1. Nach Ausführen der vorherigen Übung schließen Sie eine USB-Tastatur an einem USB-Host-Anschluss an.
2. Verwenden Sie die PFEILTASTEN, um durch das Menü „Tools“ zu navigieren. 
3. Drücken Sie OK.
4. Verwenden Sie die PFEILTASTEN, um zur Option **DRUCKSTATION** zu navigieren.



Der Drucker lädt alle ausführbaren Dateien und verarbeitet sie. Die verfügbaren Dateien werden aufgelistet.

5. Verwenden Sie, sofern notwendig, die PFEIL-NACH-OBEN- oder PFEIL-NACH-UNTEN-TASTE zur Auswahl der Datei **KEYBOARDINPUT.ZPL**.
6. Drücken Sie die RECHTE AUSWAHLTASTE, um **AUSWAHL** auszuwählen.  
Der Drucker greift auf die Datei zu und fordert Sie auf, entsprechende Daten in Felder ^FN in der Datei einzugeben. In diesem Fall sollen Sie Ihren Namen eingeben.
7. Geben Sie Ihren Namen ein und drücken Sie <ENTER>.  
Der Drucker fragt die Anzahl der zu druckenden Etiketten ab.
8. Geben Sie die gewünschte Anzahl ein und drücken Sie erneut <ENTER>.  
Die eingegebene Anzahl von Etiketten wird mit Ihrem Namen in den entsprechenden Feldern gedruckt.

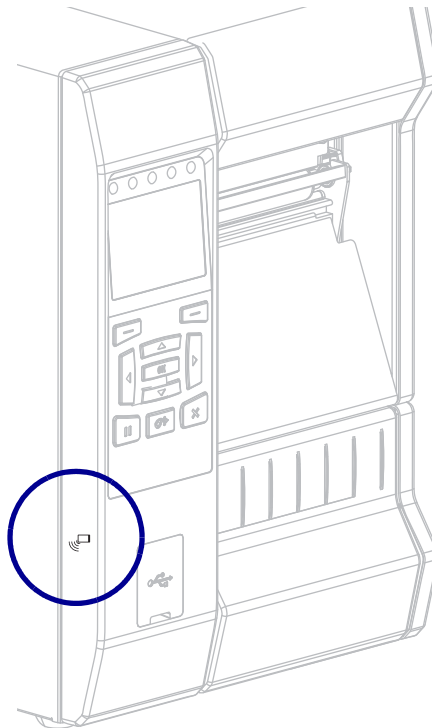
## Near Field Communication (NFC)

Mit der Zebra Print Touch™ -Funktion können Sie durch Berühren des Zebra Print Touch-Logos ([Abbildung 23](#)) mit einem Android™ -basierten, NFC-fähigen Gerät (Smartphone oder Tablet) das entsprechende Gerät mit dem Drucker verbinden. Über diese Funktion können Sie mit Ihrem Gerät die geforderten Daten eingeben und anschließend ein Etikett mit diesen Informationen ausdrucken.



**Wichtiger Hinweis** • Einige Geräte unterstützen die NFC-Kommunikation mit Ihrem Drucker möglicherweise erst dann, wenn Sie die Einstellungen dieser Geräte ändern. Bei Schwierigkeiten wenden Sie sich an Ihren Dienstleister oder an den Hersteller Ihres Smart-Geräts, um mehr zu erfahren.

**Abbildung 23 • Position des NFC-Logos**



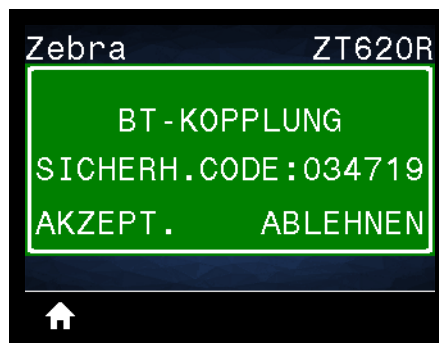
## Übung 5: Eingeben von Daten für eine gespeicherte Datei über ein Smart-Gerät und Etikettendruck



**Hinweis** • Die Schritte in dieser Übung können leicht variieren und sind davon abhängig, welches Smart-Gerät Sie einsetzen, welchen Dienstanbieter Sie nutzen und ob Sie die kostenlose Zebra Utilities-App bereits auf Ihrem Smart-Gerät installiert haben.

Ziehen Sie das *Zebra Bluetooth-Benutzerhandbuch* zurate, um genaue Anweisungen zum Konfigurieren Ihres Druckers für die Verwendung einer Bluetooth-Schnittstelle zu erhalten. Sie finden dieses Handbuch unter <http://www.zebra.com/manuals>.

1. Wenn Sie die Zebra Utilities-App noch nicht auf Ihrem Gerät installiert haben, suchen Sie im App-Store danach und installieren Sie sie.
2. Verbinden Sie Ihre Smart-Gerät mit dem Drucker, indem Sie das Smart-Gerät neben das NFC-Symbol am Drucker halten.
  - a. Greifen Sie, wenn notwendig, mit Ihrem Smart-Gerät auf die Bluetooth-Informationen Ihres Druckers zu. Anweisungen können Sie der Herstellerdokumentation Ihres Gerätes entnehmen.
  - b. Wählen Sie, sofern erforderlich, die Seriennummer des Zebra-Druckers aus, um diesen mit dem Gerät zu verbinden.
  - c. Wenn Ihr Smart-Gerät vom Drucker erkannt wurde, werden Sie vom Drucker ggf. aufgefordert, die Verbindung anzunehmen oder abzulehnen. Drücken Sie, sofern erforderlich, die LINKE AUSWAHLTASTE auf dem Drucker, um **ACCEPT** (Annehmen) auszuwählen. Einige Smart-Geräte stellen ohne diese Aufforderung eine Verbindung mit dem Drucker her.



Der Drucker und Ihr Gerät sind jetzt verbunden.

3. Öffnen Sie die Zebra Utilities-App auf Ihrem Gerät. Das Hauptmenü von Zebra Utilities wird angezeigt.







4. Wenn Sie ein Gerät von Apple nutzen, führen Sie folgende Schritte durch:
  - a. Tippen Sie auf das Symbol Settings (Einstellungen) in der rechten unteren Ecke.
  - b. Ändern Sie die Einstellung für **Get Labels From Printer** (Etiketten vom Drucker abrufen) zu **ON** (Ein).
  - c. Tippen Sie auf Done (Fertig).
5. Tippen Sie auf Files (Dateien).  
Das Smart-Gerät ruft die Daten vom Drucker ab und zeigt sie an.



**Hinweis** • Dieser Abrufprozess kann eine Minute oder länger dauern.

6. Durchsuchen Sie die angezeigten Formate und wählen Sie **E:SMARTDEVINPUT.ZPL** aus.  
Ausgehend vom Feld **^FN** im Etikettenformat werden Sie vom Gerät aufgefordert, Ihren Namen einzugeben.
7. Geben Sie Ihren Namen ein.
8. Geben Sie die gewünschte Anzahl von Etiketten ein.
9. Tippen Sie auf **PRINT** (Druck), um das Etikett auszudrucken.

# Spezifikationen

In diesem Abschnitt werden die allgemeinen Spezifikationen des Druckers, Druckdaten, Farbbanddaten und Mediendaten aufgeführt.

## Allgemeine Daten

		ZT610	ZT620
Höhe		395,68 mm (15,58 Zoll)	395,68 mm (15,58 Zoll)
Breite		268,2 mm (10,56 Zoll)	341,45 mm (13,44 Zoll)
Tiefe		505,0 mm (19,88 Zoll)	505 mm (19,88 Zoll)
Gewicht		22,7 kg (50 lb)	26 kg (57,4 lb)
Temperatur	Betrieb	Thermotransfer: 5 °C bis 40 °C (41 °F bis 105°F) Direkter Thermodruck: 0 °C bis 40°C (32 °F bis 105 °F)	
	Lagerung	-30 °C bis 60 °C (-22 °F bis 140 °F)	
Relative Luftfeuchtigkeit	Betrieb	20 % bis 85 %, nicht kondensierend	
	Lagerung	20 % bis 85 %, nicht kondensierend	
Speicher		1 GB DRAM (32 MB für Benutzer verfügbar) 2 Gigabyte Flash (512 MB für Benutzer verfügbar integrierter Flash)	

## Netzspezifikationen

	ZT610	ZT620
Elektrische Daten	100-240 V Wechselstrom, 50-60 Hz	
Stromverbrauch	120 V Wechselstrom, 60 Hz	
Einschaltstrom	< 35A Leistungsspitze 8A eff (Halbzyklus)	< 40A Leistungsspitze 8A eff (Halbzyklus)
Energy Star-Ausschaltung (W)	0,05	0,05
Energy Star-Leistung Ruhezustand (W)	< 5	< 5
Leistung Druck* (W)	98	215
Leistung Druck* (VA)	108	261
Stromverbrauch	230 V Wechselstrom, 50 Hz	
Einschaltstrom	< 80A Leistungsspitze 12A eff (Halbzyklus)	< 90A Leistungsspitze 15A eff (Halbzyklus)
Energy Star-Ausschaltung (W)	0,15	0,15
Energy Star-Leistung Ruhezustand (W)	< 5	< 5
Leistung Druck* (W)	97	209
Leistung Druck* (VA)	127	261
* Selbsttest mit PAUSE des Druckvorgangs von Etiketten bei 6 Zoll/s mit 4x6-Zoll- oder 6,5x4-Zoll-Etiketten, Schwärzung 10 und Medien für den direkten Thermodruck.		

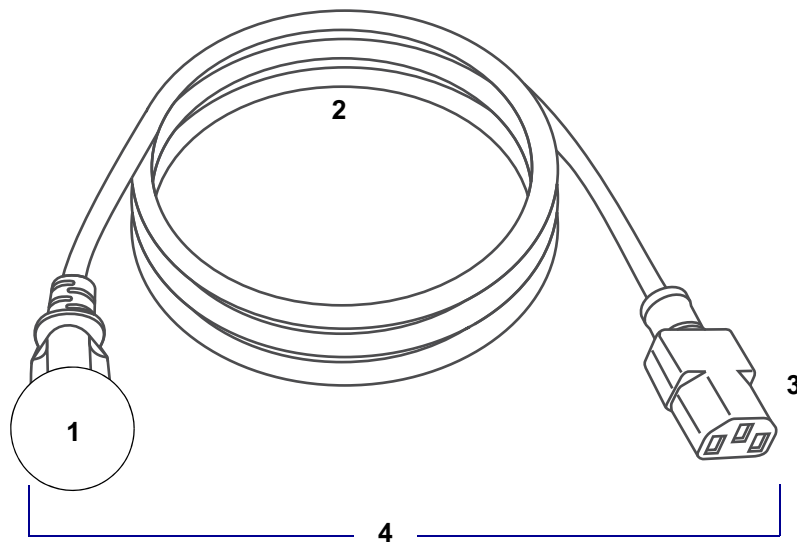
## Netzkabelspezifikationen



**Achtung** • Um die Sicherheit des Personals und der Geräte zu gewährleisten, verwenden Sie grundsätzlich ein dreiadriges Netzkabel, das in Ihrem Land für eine solche Installation zugelassen ist. Dieses Kabel muss mit einem dreipoligen, landesspezifischen Schutzkontaktstecker gemäß IEC 320 ausgestattet sein.

Ob ein Netzkabel im Lieferumfang des Druckers enthalten ist, hängt von Ihrer Bestellung ab. Wenn kein Netzkabel mitgeliefert wurde oder das beiliegende Kabel unter den vorliegenden Bedingungen nicht verwendet werden kann, beachten Sie die Angaben in [Abbildung 24](#).

Abbildung 24 • Netzkabelspezifikationen



1	Landesspezifischer Netzstecker (Wechselstrom): Der Netzstecker muss das Zertifizierungskennzeichen mindestens einer international anerkannten Prüforganisation aufweisen ( <a href="#">Abbildung 25</a> ). Das Gehäuse (Masse) <b>muss</b> zur Sicherheit und zur Minderung elektromagnetischer Störungen geerdet werden.
2	3-adriges harmonisiertes Kabel oder ein anderes für Ihr Land zugelassenes Kabel.
3	Steckverbinder gemäß IEC 320: Der Stecker muss das Zertifizierungskennzeichen mindestens einer international anerkannten Prüforganisation aufweisen ( <a href="#">Abbildung 25</a> ).
4	Länge ≤ 3 m (9,8 Fuß). Nennwerte: 10 A, 250 V Wechselstrom.

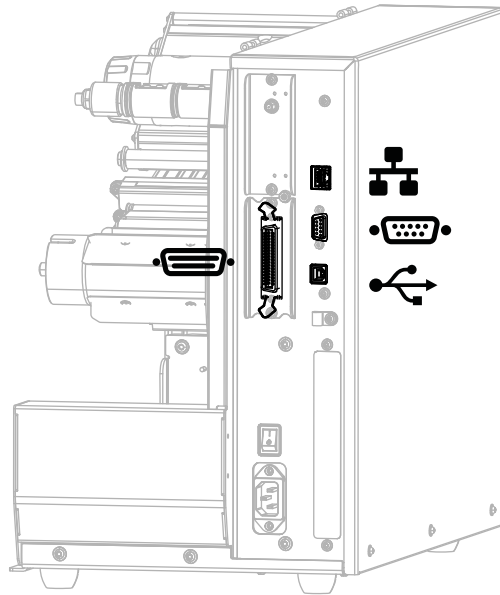
Abbildung 25 • Zertifizierungssymbole internationaler Prüforganisationen







## Spezifikationen der Kommunikationsschnittstellen

Die verfügbaren Stecker der Kommunikationsschnittstellen sind in [Abbildung 26](#) abgebildet. An Ihrem Drucker befinden sich möglicherweise nicht alle hier dargestellten Anschlussmöglichkeiten. Er enthält zudem möglicherweise auch Anschlussmöglichkeiten für den kabellosen ZebraNet-Printserver. Sie können jegliche verfügbare Kommunikationsschnittstelle an Ihrem Drucker nutzen, um Etikettenformate an den Drucker zu senden.

**Abbildung 26 • Position der Kommunikationsschnittstellen**



	Parallelanschluss
	Interner kabelgebundener Ethernet-Printserver
	Serieller Anschluss
	USB-Anschluss

Sie müssen alle Datenkabel für Ihre Anwendung selbst zur Verfügung stellen. Es wird empfohlen, Klemmen für die Zugentlastung der Kabel zu verwenden.

Während Ethernet-Kabel keine Abschirmung erfordern, müssen alle anderen Datenkabel vollständig geschirmt und mit Metall- oder metallisierten Steckverbindergehäusen versehen sein. Bei Gebrauch ungeschirmter Datenkabel kann die Strahlungsemission die vorgeschriebenen Grenzwerte u. U. überschreiten.

So minimieren Sie elektrische Störungen im Kabel:

- Halten Sie die Datenkabel so kurz wie möglich.
- Legen Sie die Datenkabel keinesfalls dicht neben die Netzkabel.
- Verlegen Sie Datenkabel nicht gemeinsam mit Stromleitungen (z. B. im selben Kabelkanal oder Kabelbaum).

## Standardanschlüsse

### Bluetooth® Version 4.0

**Anforderungen und Einschränkungen** Viele Mobilgeräte können innerhalb eines Radius von 3 Metern (30 Fuß) mit dem Drucker kommunizieren.

**Anschlüsse und Konfiguration** Ziehen Sie das *Zebra Bluetooth-Benutzerhandbuch* zurate, um genaue Anweisungen zum Konfigurieren Ihres Druckers für die Verwendung einer Bluetooth-Schnittstelle zu erhalten. Sie finden dieses Handbuch unter <http://www.zebra.com/manuals>.

### Zwei USB-Hostanschlüsse

**Anforderungen und Einschränkungen** Sie können nur ein Gerät mit jedem der zwei USB-Hostanschlüsse des Druckers verbinden. Sie können kein drittes Gerät verwenden, indem Sie es in einen USB-Anschluss am ersten Gerät anschließen oder einen Adapter an einem USB-Host-Anschluss am Drucker verwenden, um mehr als ein Gerät zu nutzen.

**Anschlüsse und Konfiguration** Es ist keine zusätzliche Konfiguration erforderlich.

### Zebra PrintTouch/Near Field Communication (NFC)

**Anforderungen und Einschränkungen** NFC-Kommunikation muss initiiert werden, indem Sie mit Ihrem Gerät die entsprechende Stelle am Drucker berühren.

**Anschlüsse und Konfiguration** Einige Geräte unterstützen die NFC-Kommunikation mit Ihrem Drucker möglicherweise erst dann, wenn Sie die Einstellungen dieser Geräte ändern.

### USB 2.0-Datenschnittstelle

**Anforderungen und Einschränkungen** Maximale Kabellänge = 5 m (16,4 Fuß)

**Anschlüsse und Konfiguration** Es ist keine zusätzliche Konfiguration erforderlich.

### Kabelgebundener Interner Ethernet-Print Server (Gigabit)

#### **Anforderungen und Einschränkungen**

- Der Drucker muss für Ihr LAN konfiguriert sein.
- Ein zweiter kabelgebundener Printserver kann über den unteren optionalen Anschluss installiert werden.

**Anschlüsse und Konfiguration** Anleitungen zur Konfiguration finden Sie im *Benutzerhandbuch für ZebraNet Wired und Wireless Print Servers*. Sie finden dieses Handbuch unter <http://www.zebra.com/manuals>.

## RS-232/C Serielle Datenschnittstelle

- 2400 bis 115000 baud
- Parität, Bits/Zeichen
- 7 oder 8 Datenbit
- XON-XOFF, RTS/CTS oder DTR/DSR Handshake-Protokoll erforderlich
- 750 mA bei 5 V von den Polen 1 und 9

### Anforderungen und Einschränkungen

- Für den Anschluss des Drucker benötigen Sie ein Nullmodemkabel oder einen Nullmodemadapter, wenn Sie ein Standardmodemkabel verwenden.
- Maximale Kabellänge = 15,24 m (50 Fuß)
- Die Druckerparameter müssen ggf. an den Hostcomputer angepasst werden.

**Anschlüsse und Konfiguration** Die Baudrate, die Anzahl der Daten und Stoppbits, die Parität und die XON/XOFF- oder DTR-Steuerung müssen mit denen des Hostcomputers übereinstimmen.

## Optionale Anschlüsse

### Drahtloser Printserver

#### Anforderungen und Einschränkungen

- Kann von jedem Computer in Ihrem WLAN (Wireless Local Area Network) auf den Drucker drucken.
- Kann mit dem Drucker über die Drucker-Webseiten kommunizieren.
- Der Drucker muss für Ihr WLAN konfiguriert sein.
- Kann nur im oberen optionalen Anschluss installiert werden.

**Konfiguration** Anleitungen zur Konfiguration finden Sie im *Benutzerhandbuch für ZebraNet Wired und Wireless Print Servers*. Sie finden dieses Handbuch unter <http://www.zebra.com/manuals>.

### IEEE 1284 bidirektionale parallele Datenschnittstelle

#### Anforderungen und Einschränkungen

- Maximale Kabellänge = 3 m (10 Fuß)
- Maximale Kabellänge = 1,83 m (6 Fuß)
- Für die Anpassung an den Hostcomputer ist keine Änderung der Druckerparameter erforderlich.
- Kann im oberen oder unteren optionalen Anschluss installiert werden.

**Anschlüsse und Konfiguration** Es ist keine zusätzliche Konfiguration erforderlich.

### Applikator-Schnittstelle

mit DB15F-Anschluss

### Externer ZebraNet 10/100 Print Server

Erfordert die parallele Datenschnittstelle

## Daten für Drahtlosanschluss

Informationen zur Antenne	
<ul style="list-style-type: none"> <li>• Typ = Chipantenne Verstärkung 1,69 dBi</li> <li>• TYP = Omnidirektionale Antenne Verstärkung 3 dBi bei 2,4 GHz; 5 dBi bei 5 GHz</li> <li>• Typ = PCBA-Antenne Verstärkung = -30 dBi bei 900 MHz</li> </ul>	
WLAN-Informationen	
<p>802.11 b</p> <ul style="list-style-type: none"> <li>• 2,4 GHz</li> <li>• DSSS (DBPSK, DQPSK und CCK)</li> <li>• Funkleistung 17,77 dB (EIRP)</li> </ul> <p>802.11 g</p> <ul style="list-style-type: none"> <li>• 2,4 GHz</li> <li>• OFDM</li> </ul> <p>(16-QAM und 64-QAM mit BPSK und QPSK)</p> <ul style="list-style-type: none"> <li>• Funkleistung 18,61 dB (EIRP)</li> </ul> <p>802.11 n</p> <ul style="list-style-type: none"> <li>• 2,4 GHz</li> <li>• OFDM</li> </ul> <p>(16-QAM und 64-QAM mit BPSK und QPSK)</p> <ul style="list-style-type: none"> <li>• Funkleistung 18,62 dB (EIRP)</li> </ul> <p>802.11 a/n</p> <ul style="list-style-type: none"> <li>• 5,15-5,25 GHz, 5,25-5,35 GHz, 5,47-5,725 GHz</li> <li>• OFDM (16-QAM und 64-QAM mit BPSK und QPSK)</li> <li>• Funkleistung 17,89 dB (EIRP)</li> </ul> <p>802,11 ac</p> <ul style="list-style-type: none"> <li>• 5,15-5,25 GHz, 5,25-5,35 GHz, 5,47-5,725 GHz</li> <li>• OFDM (16-QAM und 64-QAM mit BPSK und QPSK)</li> <li>• Funkleistung 13,39 dB (EIRP)</li> </ul>	<p>Bluetooth 4.1 + Low Energy (LE)</p> <ul style="list-style-type: none"> <li>• 2,4 GHz</li> <li>• FHSS(BDR/EDR), GFSK (Bluetooth Low Energy)</li> <li>• Funkleistung 9,22 dB (EIRP)</li> </ul> <p>Bluetooth Classic + Low Energy (LE)</p> <ul style="list-style-type: none"> <li>• 2,4 GHz</li> <li>• FHSS(BDR/EDR), DSSS (Bluetooth LE)</li> <li>• Funkleistung 9,22 dB (EIRP)</li> <li>• FHSS(BDR/EDR), DSSS (Bluetooth LE)</li> <li>• Funkleistung 9,22 dB (EIRP)</li> </ul> <p>RFID M6e Funkmodul</p> <ul style="list-style-type: none"> <li>• 865-928 MHz</li> <li>• FHSS</li> <li>• Funkleistung 27,893 dB</li> </ul> <p>EVM Android WLAN- und Bluetooth-Funkmodule (für farbige Touchdisplays)</p> <ul style="list-style-type: none"> <li>• 2,4 und 5 GHz</li> <li>• Funkleistung 14,79 dB (Bluetooth classic)</li> <li>• Funkleistung 24,1 dB (2.4G)</li> <li>• Funkleistung 22 dB (5G)</li> </ul>

## Druckdaten

		ZT610	ZT620
Druckauflösung		203 dpi (8 Punkte/mm)	203 dpi (8 Punkte/mm)
		300 dpi (12 Punkte/mm)	300 dpi (12 Punkte/mm)
		600 dpi (24 Punkte/mm)	-
Maximale Druckbreite	203 dpi	104 mm (4,09 Zoll)	168 mm (6,6 Zoll)
	300 dpi	104 mm (4,09 Zoll)	168 mm (6,6 Zoll)
	600 dpi	104 mm (4,09 Zoll)	-



## Spezifikationen

		<b>ZT610</b>	<b>ZT620</b>
Programmierbare konstante Druckgeschwindigkeiten (Zoll pro Sekunde (ips) oder Millimeter pro Sekunde)	203 dpi	51 bis 356 mm (2 bis 14 Zoll) pro Sekunde in Schritten von 25 mm (1 Zoll)	51 bis 305 mm (2 bis 12 Zoll) pro Sekunde in Schritten von 25 mm (1 Zoll)
	300 dpi	51 bis 305 mm (2 bis 12 Zoll) pro Sekunde in Schritten von 25 mm (1 Zoll)	51 bis 203 mm (2 bis 8 Zoll) pro Sekunde in Schritten von 25 mm (1 Zoll)
	600 dpi	25 bis 152 mm (1 bis 6 Zoll) pro Sekunde in Schritten von 25 mm (1 Zoll)	–
Punktgröße (nominal) (Breite x Länge)	203 dpi	0,125 x 0,125 mm (0,0049 x 0,0049 Zoll)	0,125 x 0,125 mm (0,0049 x 0,0049 Zoll)
	300 dpi	0,084 x 0,099 mm (0,0033 x 0,0039 Zoll)	0,084 x 0,099 mm (0,0033 x 0,0039 Zoll)
	600 dpi	0,042 x 0,042 mm (0,0016 x 0,0016 Zoll)	–
Erste Punktzeile (gemessen von der Innenkante des Mediums)	203 dpi	3,5 mm ±1,25 mm (0,14 Zoll ±0,05 Zoll)	2,5 mm ±0,9mm (0,10 Zoll ±0,035 Zoll)
	300 dpi	2,1 mm ±1,25 mm (0,08 Zoll ±0,05 Zoll)	2,5 mm ±0,9mm (0,10 Zoll ±0,035 Zoll)
	600 dpi	2,1 mm ±1,25 mm (0,08 Zoll ±0,05 Zoll)	–
<b>Barcode-Modulabmessungen (X)</b>			
„Zaun“-Ausrichtung (nicht gedreht)	203 dpi	4,9 mil bis 49 mil	4,9 mil bis 49 mil
	300 dpi	3,3 mil bis 33 mil	3,3 mil bis 33 mil
	600 dpi	1,6 mil bis 16 mil	–
„Leiter“-Ausrichtung (gedreht)	203 dpi	4,9 mil bis 49 mil	4,9 mil bis 49 mil
	300 dpi	3,9 mil bis 39 mil	3,9 mil bis 39 mil
	600 dpi	1,6 mil bis 16 mil	–
Vertikale Registrierung (203 und 300 dpi)	< 4 Zoll/s	±0,30 mm	±1,5 mm
	4 bis 6 Zoll/s	±0,50 mm	
	> 6 Zoll/s	±1,5 mm	
Vertikale Registrierung (600 dpi) (1 und 2 Zoll/s)	Abreißen	±0,20 mm	–
	Rückspulen	±0,20 mm	
	Abziehen	±0,20 mm	
	Schneidevorrichtung	±0,40 mm	
Vertikale Registrierung (600 dpi) (3 und 6 Zoll/s)	Abreißen	±0,43 mm	–
	Rückspulen	±0,37 mm	
	Abziehen	±0,37 mm	
	Schneidevorrichtung	±0,43 mm	
Horizontale Registrierung		±1,5 mm	±1,5 mm

## Mediendaten

		ZT610	ZT620
MINIMALE Etikettenlänge (203 und 300 dpi)	Ohne RFID		
	Abreißen	18 mm (0,7 Zoll)	18 mm (0,7 Zoll)
	Rückspulen	6 mm (0,25 Zoll)	6 mm (0,25 Zoll)
	Abziehen	0,5 Zoll (13 mm)	13 mm (0,5 Zoll)
	Schneidevorrichtung	38 mm (1,5 Zoll)	38 mm (1,5 Zoll)
	RFID	Variiert für die einzelnen Transpondertypen	
MINIMALE Etikettenlänge (600 dpi)	Ohne RFID		
	Abreißen	3 mm (0,125 Zoll)	–
	Rückspulen	3 mm (0,125 Zoll)	
	Abziehen	13 mm (0,5 Zoll)	
	Schneidevorrichtung	38 mm (1,5 Zoll)	
	RFID	Variiert für die einzelnen Transpondertypen	
MAXIMALE Etikettenlänge(nicht endlose Medien)		991 mm (39 Zoll)	
MAXIMALE Drucklänge (endlose Medien)	200 dpi	3810 mm (150 Zoll)	3810 mm (150 Zoll)
	300 dpi	2540 mm (100 Zoll)	2032 mm (80 Zoll)
	600 dpi	762 mm (30 Zoll)	–
MINIMALE Etikettenbreite	Ohne RFID	20 mm (0,79 Zoll)	51 mm (2 Zoll)
	RFID	Variiert für die einzelnen Transpondertypen	
MAXIMALE Etikettenbreite (Etikett und Träger)		114 mm (4,5 Zoll)	180 mm (7,1 Zoll)
MINIMALE Gesamtstärke (einschließlich Trägermaterial, falls vorhanden)		0,076 mm (0,003 Zoll)	
MAXIMALE Gesamtstärke (einschließlich Trägermaterial, falls vorhanden)	Schneidevorrichtung	0,23 mm (0,009 Zoll)	0,18 mm (0,007 Zoll)
	Sonstige	0,30 mm (0,012 Zoll)	0,30 mm (0,012 Zoll)
MAXIMALER Rollenaußendurchmesser		203 mm (8 Zoll) auf einem Kern mit 76 mm (3 Zoll) Innendurchmesser	
Etikettenzwischenraum	Minimum	2 mm (0,079 Zoll)	
	Bevorzugt	3 mm (0,118 Zoll)	
	Maximum	4 mm (0,157 Zoll)	
Größe der Ticket/Anhänger-Aussparung (Breite x Länge)		6 x 3 mm (0,25 x 0,12 Zoll)	
Lochungsdurchmesser		3 mm (0,125 Zoll)	
Schwarze Markierungsdichte in ODU (Optical Density Units)		> 1,0 ODU	
MAXIMALE Mediendichte (Schwarze Markierung)		0,5 ODU	
Länge der schwarzen Markierungen (parallel zur Innenkante des Mediums)		3 bis 11 mm (0,12 bis 0,43 Zoll)	
Breite der schwarzen Markierungen (im rechten Winkel zur Innenkante des Mediums)		> 11 mm (> 0,43 Zoll)	
Position der schwarzen Markierungen		innerhalb von 1 mm (0,40 Zoll) des inneren Medienrands	

## Farbbandspezifikationen

In Standarddruckern kommen Farbbänder zum Einsatz, die außen beschichtet werden. Eine optionale Farbbandspule ist für Farbbänder verfügbar, die an der Innenseite beschichtet sind. Weitere Informationen zur Bestellung erhalten Sie bei Ihrem autorisierten Zebra-Händler.

	ZT610	ZT620
MINIMALE Farbbandbreite*	20 mm (0,79 Zoll)	51 mm** (2 Zoll**)
MAXIMALE Farbbandbreite	110 mm (4,33 Zoll)	170 mm (6,7 Zoll)
MAXIMALE Farbbandlänge	450 m (1476 Fuß)	
Innendurchmesser des Farbbandkerns	25 mm (1 Zoll)	
MAXIMALER Außendurchmesser der Farbbandrolle	81,3 mm (3,2 Zoll)	

\* Zebra empfiehlt die Verwendung eines Farbbands, das mindestens genau so breit ist wie das Medium, um den Druckkopf vor unnötigem Verschleiß zu schützen.

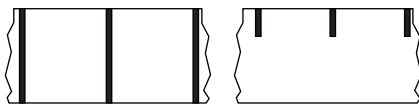
\*\* In Abhängigkeit Ihrer Anwendung können Sie möglicherweise ein Farbband verwenden, das schmaler als 51 mm (2 Zoll) ist, solange das Farbband breiter als das verwendete Medium ist. Um ein schmaleres Farbband zu verwenden, testen Sie die Leistung des Farbbands für Ihr Medium, um sicherzustellen, dass Sie die gewünschten Ergebnisse erzielen.

# Glossar

**Alphanumerisch.** Als alphanumerische Zeichen werden Buchstaben, Zahlen und Zeichen wie Interpunktionszeichen bezeichnet.

**Backfeed (Rückzug).** Backfeed bezeichnet den Vorgang, bei dem der Drucker Medium und Farbband (sofern verwendet) so einzieht, dass der Anfang des zu druckenden Etiketts an die richtige Ausgangsposition hinter dem Druckkopf des Druckers gebracht wird. Material-Backfeed ist für den Betrieb des Druckers im Abreiß- und Applikator-Modus relevant.

**Barcode.** Beim Barcode/Strichcode handelt es sich um alphanumerische Zeichen, die als aneinandergereihte Streifen verschiedener Breite dargestellt sind. Es gibt unterschiedliche Strichcodes, z. B. den UPC (Universal Product Code) oder Code 39.



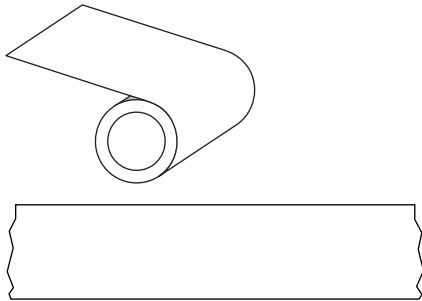
**Medien mit schwarzer Markierung.** Medien mit einer schwarzen Registrierungsmarkierung auf der Rückseite des Druckmediums, die dem Drucker als Kennzeichnung des Etikettenanfangs dient. Der Reflexions-Mediensensor ist üblicherweise die beste Wahl zur Verwendung mit Medien mit schwarzer Markierung.

Vergl. [Endlose Medien](#). oder [Medien mit Aussparung/Lücke](#)..

**Kalibrierung (eines Druckers).** Ein Vorgang, in dessen Rahmen der Drucker einige grundlegende Daten ermittelt, die zur Optimierung des Druckvorgangs bei einer bestimmten Kombination von Medium und Farbband benötigt werden. Dazu wird ein Teil des Mediums und des Farbbands (sofern verwendet) vom Drucker eingezogen. Mithilfe der Sensoren des Druckers wird bestimmt, ob beim Druck der direkte Thermomodus oder der Thermotransfermodus verwendet wird und (bei Einzeletiketten) wie lang die einzelnen Etiketten oder Anhänger sind.

**Sammlungsmethode.** Wählen Sie eine mit Ihren Druckeroptionen kompatible Sammlungsmethode aus. Zu den Auswahlmöglichkeiten gehören Abreißen, Abziehen, Schneidevorrichtung und Aufwickeln. Die grundlegenden Anweisungen zum Laden von Medien und Farbbändern sind für alle Sammlungsmethoden gleich, wobei einige zusätzliche Schritte bei der Verwendung von etwaigen Mediensammlungsoptionen erforderlich sind.

**Konfiguration.** Die Druckerkonfiguration besteht aus einer Reihe von Betriebsparametern, die für die betreffende Druckeranwendung gelten. Während einige Parameter vom Benutzer ausgewählt werden können, sind andere von den installierten Optionen und vom Betriebsmodus abhängig. Die Parameter können über Schalter ausgewählt, über das Bedienfeld programmiert oder mithilfe von ZPLII-Befehlen heruntergeladen werden. Zu Referenzzwecken können Sie ein Konfigurationsetikett mit den aktuellen Druckerparametern ausdrucken.



**Endlose Medien.** Etiketten- oder Anhängermedien, die keine Zwischenräume, Lochungen, Aussparungen oder schwarze Markierungen zur Unterteilung der Etiketten aufweisen. Das Medium besteht aus einem zu einer Rolle aufgerollten durchgehenden Materialstreifen. Dadurch kann das Bild an einer beliebigen Stelle des Etiketts gedruckt werden. In einigen Fällen wird eine Schneidvorrichtung zur Abtrennung der Etiketten oder Belege verwendet.

Vergl. [Medien mit schwarzer Markierung](#). oder [Medien mit Aussparung/Lücke](#)..

**Kerndurchmesser.** Der Durchmesser des Pappkerns, auf den die Medienrolle oder das Farbband aufgewickelt ist.

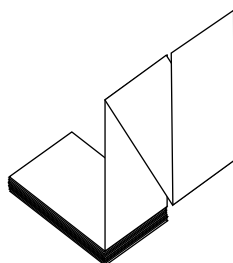
**Diagnose.** Ein Analysevorgang, der Informationen zu defekten Druckerfunktionen bereitstellt, die zur Behebung von Druckerproblemen benötigt werden.

**Stanzmedien.** Bei diesem Typ von Etikettenmaterial sind Etiketten einzeln auf das Trägermaterial aufgebracht. Die Etiketten können direkt nebeneinander oder durch einen kleinen Zwischenraum voneinander getrennt aufgebracht sein. In der Regel wurde das die Etiketten umgebende Abfallmaterial bereits entfernt. (Siehe [Nicht endlose Medien](#)).

**Direkter Thermodruck.** Bei diesem Druckmodus wird der Druckkopf direkt auf das Medium gedrückt. Die Erhitzung der Druckkopfelemente führt zu einer Verfärbung der hitzeempfindlichen Beschichtung des Mediums. Da das Medium am Druckkopf vorbei geführt wird, wird durch die gezielte Erhitzung der Druckkopfelemente ein Bild auf das Medium gedruckt. Bei dieser Druckmethode wird kein Farbband verwendet. Vergl. [Thermotransfer](#).

**Medien für den direkten Thermodruck.** Diese Medien sind mit einer Substanz beschichtet, die sich bei direkter Hitzezufuhr über den Druckkopf verfärbt, sodass ein Druckbild erzeugt wird.

**Dynamischer Arbeitsspeicher (DRAM).** Diese Speichergeräte werden während des Druckvorgangs zur elektronischen Speicherung der Etikettenformate verwendet. Der auf dem Drucker verfügbare DRAM-Speicherplatz bestimmt den maximalen Umfang (Größe und Anzahl), in dem Etikettenformate gedruckt werden können. Da es sich um keinen permanenten Speicher handelt, gehen die gespeicherten Informationen beim Ausschalten des Geräts verloren.



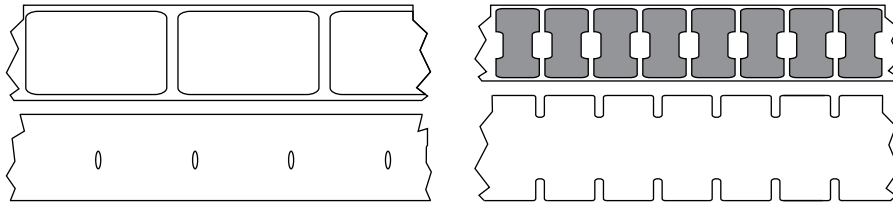
**Gefaltete Medien.** Nicht endlose Medien, die in einem rechteckigen Stapel gefaltet sind. Gefaltete Medien sind entweder Medien mit einer Aussparung/Lücke oder mit schwarzer Markierung. Vergl. [Rollenmedien](#).

**Firmware.** Mit diesem Begriff wird das Betriebssystem des Druckers bezeichnet. Das Programm wird von einem Hostcomputer auf den Drucker heruntergeladen und im FLASH-Speicher abgelegt. Nach dem Einschalten des Druckers wird auch sein Betriebssystem gestartet. Durch dieses Programm wird gesteuert, wann das Medium vor- oder zurückgespult wird und wann ein Punkt auf das Etikettenmaterial gedruckt wird.

**FLASH-Speicher.** Der FLASH-Speicher ist ein permanenter Speicher, d. h., die hier gespeicherten Informationen bleiben auch beim Abschalten des Geräts erhalten. In diesem Speicherbereich wird das Betriebssystem des Druckers gespeichert. Darüber hinaus können hier optionale Druckerschriftarten, Grafikformate und vollständige Etikettenformate gespeichert werden.

**Schriftart.** Eine Schriftart umfasst einen vollständiger Satz alphanumerischer Zeichen mit ganz bestimmtem Schriftbild. Beispiele sind CGTimes™ und CG Triumvirate Bold Condensed™.

**Medien mit Aussparung/Lücke.** Diese Medien enthalten eine Trennung, Aussparung oder Lücke, die anzeigen, wo die einzelnen Etiketten/gedruckten Formate anfangen und enden.



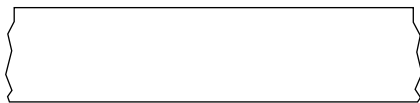
Vergl. [Medien mit schwarzer Markierung.](#) oder [Endlose Medien.](#)

**Zoll/s (Zoll pro Sekunde).** Die Maßeinheit der Geschwindigkeit, mit der die Etiketten oder Anhänger gedruckt werden. Viele Drucker von Zebra drucken mit Geschwindigkeiten von 1 bis 14 Zoll/s (25-305 mm/s).

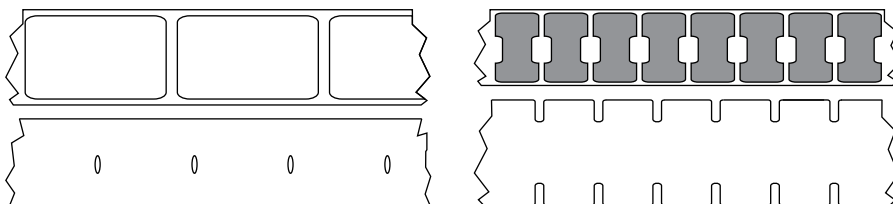
**Etikett.** Als Etikett werden bedruckbare Schilder aus Papier, Kunststoff oder einem anderen Material mit haftender Rückseite bezeichnet. Ein nicht endloses Etikett weist eine definierte Länge auf, im Gegensatz zu einem endlosen Etikett oder Beleg, dessen Länge variieren kann.

**Trägermaterial.** Das Material, auf das die Etiketten bei der Herstellung aufgebracht werden. Nach dem Abziehen der Etiketten wird dieses Material vom Endbenutzer entsorgt oder recycelt.

**Etikettentyp.** Der Drucker erkennt die folgenden Etikettentypen.



Endlos



Aussparung/Lücke



Markierung

**LED-Leuchte.** Diese aus Leuchtdioden bestehenden Anzeigen verweisen auf einen bestimmten Druckerstatus. Je nach Status der überwachten Funktion kann die entsprechende LED-Anzeige leuchten, erlöschen oder blinken.

**Trägerloses Medium.** Bei einem trägerlosen Medium kommt kein Trägermaterial zum Einsatz, um zu verhindern, dass aufgerollte Etikettenschichten aneinanderkleben. Dieses Medium wird aufgewickelt, wobei jeweils 2 Klebeseiten und 2 nicht klebende Seiten aneinander liegen. Einzelne Etiketten lassen sich über Perforationen trennen oder können zerschnitten werden. Da kein Trägermaterial verwendet wird, kann eine Rolle potenziell mehr Etiketten aufnehmen. Somit müssen die Medien nicht so häufig gewechselt werden. Medien ohne Trägermaterial werden als umweltfreundliche Option betrachtet, da kein Trägermaterial verschwendet wird. Die Kosten pro Etikett sind zudem geringer als bei Standardetiketten.

**LCD-Anzeige.** Die LCD-Anzeige ist eine von hinten beleuchtete Anzeigefläche, auf der dem Benutzer beim normalen Betrieb Informationen zum Status des Druckers oder beim Konfigurieren des Druckers für eine bestimmte Anwendung Menüs mit verschiedenen Optionen angezeigt werden.

**Medien mit Markierung.** Siehe [Medien mit schwarzer Markierung](#).

**Druckmedien.** Das Material, auf das die Daten vom Drucker gedruckt werden. Zu den Medientypen gehören Anhänger, gestanzte Etiketten, Endlosetiketten (mit und ohne Trägermaterial), nicht endlose Medien, gefaltete Medien und Rollenmedien.

**Mediensensor.** Dieser Sensor befindet sich hinter dem Druckkopf. Er erkennt, ob ein Medium eingelegt ist, und bestimmt bei Einzeletiketten die Lage der Trägerstruktur (Web), Lochungen oder Aussparungen, die den Anfang der einzelnen Etiketten kennzeichnen.

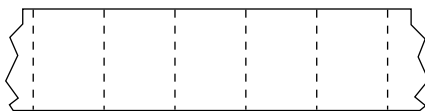
**Halterung für die Medienzufuhr.** Der fest installierte Halter für die Medienrolle.

**Nicht endlose Medien.** Diese Medien enthalten Informationen darüber, wo die einzelnen Etiketten/gedruckten Formate anfangen und enden. Medien mit Aussparung/Lücke und Medien mit schwarzer Markierung sind Typen von nicht endlosen Medien. Vergl. [Endlose Medien](#).

**Permanenter Speicher.** In elektronischen Speichern dieses Typs bleiben die Daten auch beim Ausschalten des Druckers erhalten.

**Medien mit Aussparungen.** Ein Materialtyp mit ausgesparten Bereichen, die vom Sensor des Druckers als Hinweis auf den Beginn des nächsten Etiketts erkannt werden. In der Regel handelt es sich dabei um ein stabileres kartonartiges Material, das vom nächsten Anhänger abgeschnitten oder abgerissen wird. Siehe [Medien mit Aussparung/Lücke](#).

**Abziehen.** Ein Betriebsmodus, bei dem der Drucker ein bedrucktes Etikett vom Träger abzieht und dem Benutzer ermöglicht, das Etikett zu entfernen, bevor das nächste Etikett gedruckt wird. Der Druck wird so lange angehalten, bis das Etikett entfernt ist.



**Perforierte Medien.** Medien mit Perforationen, durch die die Etiketten oder Anhänger leicht abgetrennt werden können. Diese Medien können auch schwarze Markierungen oder eine andere Form der Unterteilung zwischen den Etiketten oder Anhängern aufweisen.

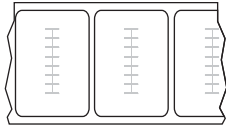
**Drucktyp.** Der Drucktyp gibt an, ob die Art des verwendeten Mediums ein Farbband zum Drucken erfordert. Medien für Thermotransferdruck erfordern Farbbänder, Medien für direkten Thermodruck dagegen nicht.

**Druckgeschwindigkeit.** Die Geschwindigkeit, mit der gedruckt wird. Bei Thermotransfer-Druckern wird diese Geschwindigkeit in Zoll/s (Zoll pro Sekunde) angegeben.

**Druckkopfverschleiß.** Die mit der Zeit eintretende oberflächige Abnutzung des Druckkopfs bzw. der Druckkopfelemente. Der Verschleiß des Druckkopfes kann durch Hitze und Abrieb verursacht werden. Um eine maximale Lebensdauer des Druckkopfes zu gewährleisten, sollten Sie also eine möglichst niedrige Schwärzungseinstellung (auch als Brenn- oder Druckkopftemperatur bezeichnet) verwenden und den Druck des Druckkopfes nicht höher einstellen, als für die Druckqualität erforderlich ist. Beim Thermotransferdruck sollte das Farbband mindestens die Breite des Mediums aufweisen, um den Druckkopf vor der rauen Materialoberfläche zu schützen.

**Beleg.** Ein Beleg ist ein Ausdruck mit variabler Länge. Ein Beispiel für einen Beleg findet sich im Einzelhandel, wo jeder gekaufte Artikel eine eigene Zeile auf dem Ausdruck einnimmt. Daher gilt: Je mehr Artikel gekauft werden, desto länger ist der Beleg.

**Registrierung.** Die Ausrichtung des Drucks an der oberen Kante (vertikal) oder an den Seiten (horizontal) des Etiketts oder Anhängers.



#### „Intelligente“ RFID-Medien (Radio Frequency Identification).

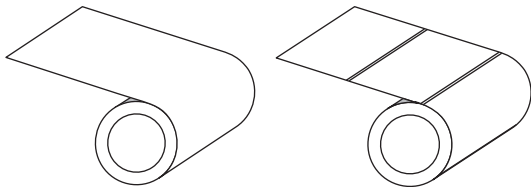
Jedes RFID-Etikett hat einen RFID-Transponder (auch als „Inlay“ bezeichnet), der aus einem Chip und einer Antenne besteht und zwischen Etikett und Trägermaterial eingebettet ist. Die Umrisse des (je nach Hersteller unterschiedlich gestalteten) Transponders sind durch das Etikett sichtbar. Alle „intelligenten“ Etiketten besitzen einen Arbeitsspeicher, der gelesen werden kann. In vielen dieser Etikettenspeicher können auch Informationen codiert werden.

RFID-Medien können bei einem Drucker verwendet werden, der über eine RFID-Lese-/Codiereinheit verfügt. RFID-Etiketten bestehen aus denselben Materialien und Klebstoffen wie andere Etiketten.

**Farbband.** Bei einem Farbband handelt es sich um ein dünnes Band, das einseitig mit Wachs, Harz oder Harzwachs (gewöhnlich als „Tinte“ bezeichnet) beschichtet ist, das beim Thermotransfer-Druckverfahren auf das Medium übertragen wird. Infolge der Erhitzung durch die kleinen Heizelemente im Druckkopf wird die Tinte auf das Medium übertragen.

Farbband wird nur beim Thermotransfer-Druckverfahren verwendet. Medien für direkten Thermodruck erfordern kein Farbband. Wenn ein Farbband verwendet wird, muss dieses mindestens so breit wie das verwendete Medium sein. Wenn das Farbband schmaler ist als die Medien, ist der Druckkopf teilweise ungeschützt und daher vorzeitigem Verschleiß ausgesetzt. ZebraFarbbänder von Zebra sind auf der Rückseite mit einer Beschichtung überzogen, die den Druckkopf vor Abnutzungserscheinungen schützt.

**Falten im Farbband.** Falten im Farbband entstehen bei ungenauer Ausrichtung oder falsch eingestelltem Druckkopfdruck. Die Falten können Lücken im Druckbild und/oder ein ungleichmäßiges Aufwickeln des Farbbands verursachen und sollten darum unbedingt mithilfe der entsprechenden Anpassungsverfahren beseitigt werden.



**Rollenmedien.** Medien, die um einen Kern (i. d. R. ein Pappkern) gewickelt sind. Sie können endlos (keine Trennung zwischen den Etiketten) oder nicht endlos (eine irgendwie geartete Trennung zwischen den Etiketten) sein.

Vergl. [Gefaltete Medien](#).

**Verbrauchsmaterial.** Oberbegriff für Medien und Farbband.

**Symbolsatz.** Dieser Begriff bezieht sich in der Regel auf den Barcode.

**Anhänger.** Medientyp, dessen Rückseite nicht haftet. Der Anhänger ist jedoch mit einem Loch oder einer Aussparung versehen, an dem er aufgehängt werden kann. Anhänger werden in der Regel aus Karton oder einem anderen stabilen Material hergestellt und weisen üblicherweise eine Perforation zwischen den Anhängern auf. Anhänger werden auf Rollen oder als Medienstapel geliefert. Siehe [Medien mit Aussparung/Lücke](#).

**Abreißen.** Ein Betriebsmodus, in dem das Etiketten- oder Anhängermaterial vom Benutzer per Hand abgerissen wird.

**Thermotransfer.** Bei dieser Druckmethode presst der Druckkopf ein mit Tinte oder mit einer Harzverbindung beschichtetes Farbband auf das Medium. Durch Erhitzen der Druckkopfelemente wird die Tinte oder die Harzverbindung auf das Medium übertragen. Da Medium und Farbband am Druckkopf vorbei geführt werden, wird durch die gezielte Erhitzung der Druckkopfelemente ein Bild auf das Medium gedruckt. Vergl. [Direkter Thermodruck](#).

**Lücke.** Ein Bereich, der bedruckt werden sollte, beim Druckvorgang jedoch aufgrund eines Fehlers (z. B. Falten im Farbband oder defekte Druckelemente) ausgelassen wurde. Lücken führen dazu, dass ein gedruckter Barcode falsch gelesen oder unlesbar wird.



