

P2X-SERIE

Pushing power to the edge



KOMPAKT WIE EINE KAMERA, LEISTUNGSSTARK WIE EIN VISION-SYSTEM

Die P2x-Serie ist eine industrielle Smart-Kamera mit außergewöhnlicher Prüfleistung und -flexibilität in einem kompakten, vollintegrierten Gehäuse. Dank der mehr als 100 Prüfwerkzeuge der IMPACT Machine Vision Software erfüllt die P2x-Serie selbst die komplexesten Anwendungsanforderungen.

SCHARFE BILDER IN JEDER UMGEBUNG

Die Smart-Kameras der P2x-Serie verfügen über eines der anspruchsvollsten optischen Designs auf dem Markt. Die Beleuchtungs-LEDs beinhalten TIR-Linsen, um die maximale Lichtmenge auf das Sichtfeld zu übertragen. Hochleistungsobjektive und ein hochmoderner CMOS-Imager liefern maximale Bildqualität. Optische Filter und Abdeckungen optimieren die Bildqualität, indem sie Spiegelungen und unerwünschte Reflexionen beseitigen.

INTUITIVES VISUELLES FEEDBACK

Eingebettet in das Beleuchtungsmodul bietet das konfigurierbare, mehrfarbige 360°-Feedback der P2x-Serie seinen Benutzern ein intuitives visuelles Feedback. Die Farbe des Rahmens kann über die IMPACT Software konfiguriert werden und informiert Anwender über die Analyseergebnisse – unabhängig davon, in welcher Distanz sie sich zum Gerät befinden.

HÖCHSTE PRÜFGENAUGIGKEIT UND REPRODUZIERBARKEIT

Der integrierte 2-Megapixel-Imager der P2x-Serie ermöglicht hochpräzise Anwendungen wie Messungen oder auch Roboterführung, die eine präzise Teilepositionierung erfordern. Darüber hinaus ist die P2x-Serie mit einem Farb-CMOS-Imager erhältlich und verfügt über ein neues Farbprüfungstool, um auch die anspruchsvollsten Farbanalyse-Anwendungen zu lösen.

VOLLSTÄNDIG IN DAS DATALOGIC BILDVERARBEITUNGS-PORTFOLIO INTEGRIERBAR

Die Smart-Kamera der P2x-Serie ist ein komplettes Bildverarbeitungssystem in einem kompakten Gehäuse. Im Gegensatz zu anderen auf dem Markt erhältlichen Smart-Kameras gibt es bei der IMPACT Software keine Einschränkungen bei der Ausführung auf P2x Smart-Kameras. IMPACT-Konfigurationsdateien sind vollständig von einer Datalogic-Hardware auf die andere übertragbar. Daher können Benutzer zuerst Bildverarbeitungsprogramme erstellen und nach Ende der Machbarkeitsanalyse der Anwendung das zu verwendende Bildverarbeitungsgerät auswählen.

HIGHLIGHTS

- 2 Auflösungsoptionen: qHD (960x540) und 2MP (1920x1080), jeweils in Monochrom und Farbe verfügbar
- Vor Ort austauschbare Linsen, Beleuchtungen und Filter
- Zwei eingebettete Beleuchtungsgrößen: 14-LED kompakt und 36-LED Hochleistung, beide mit integrierten TIR-Linsen, um eine maximale Ausleuchtung auf dem Sichtfeld zu gewährleisten
- Beleuchtung in drei Farben erhältlich: weiß, blau und rot
- Hochwertige Mikro-Video-Linsen, erhältlich in vier verschiedenen Brennweiten (6, 8, 12,5 und 17,5 mm)
- Innovatives, per Software konfigurierbares visuelles 360°-Feedback
- Höchste Industrietauglichkeit: -10 bis 50°C (14 bis 122°F) Betriebstemperatur, Schutzart IP65/67
- Unterstützt durch die IMPACT-Software mit über 100 Prüfwerkzeugen
- Software-Zusatzlizenzen zur Ausführung selbst fortschrittlichster Algorithmen

ANWENDUNGEN

Automobilindustrie

- Überprüfung der Bauteil-Montage
- Inspektion des Armaturenbretts
- Inspektion des elektrischen Sicherungskastens
- Roboterführung

Elektronikindustrie

- Überprüfung des korrekten Zusammenbaus
- Bauteilausrichtung/-positionierung
- Roboterführung

Lebensmittel & Getränke

- OCR-Lesung von Chargennummer und Mindesthaltbarkeitsdatum
- Inspektion von Flaschendeckeln
- Überprüfung des Verpackungsdesigns
- Position, Ausrichtung und Farbe von Etiketten

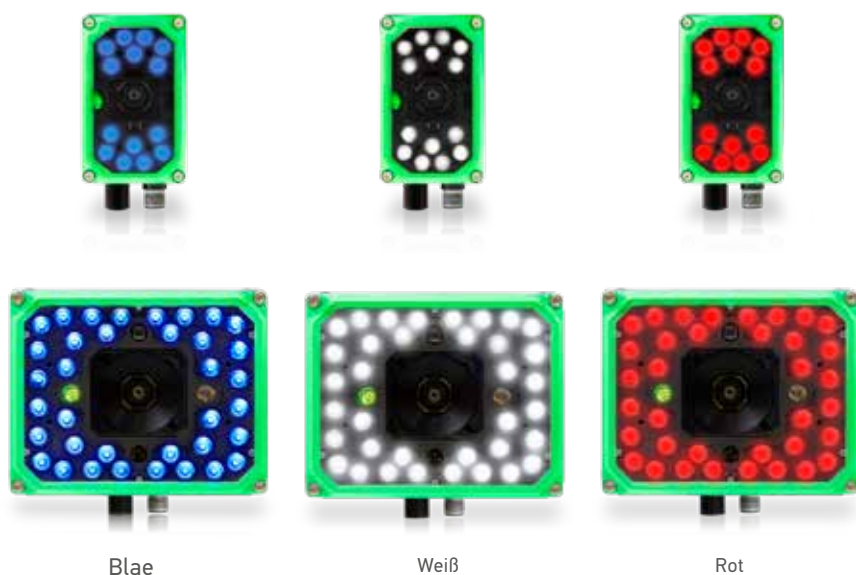
Medizin- und Pharmaindustrie

- Überprüfung von Verpackungen/Versiegelungen
- OCR-Lesen von GTIN, Serien- und Chargennummern
- Prüfung der Montage von medizinischen Geräten
- Zählen von Fläschchen im Tray
- Flip-off-Kappen-Inspektion

TECHNISCHE DATEN

	P20M	P20C	P22M	P22C
Image sensor	CMOS mit Global Shutter			
Mono/Farbe	Monochrom	Farbe	Monochrom	Farbe
Auflösung	qHD (960 x 540 Pixel)		2MP (1920 x 1080 Pixel)	
Bildrate	60 fps			
Pixelgröße	5,6 µm ²		2,8 µm ²	
Digitaler Ausgang	OUT 1 und 2: NPN oder PNP kurzschlussfest, opto-isoliert nur bei Anschluss an CBX500/800 OUT 3: NPN oder PNP kurzschlussfest, opto-isoliert nur bei Anschluss an CBX800 (Das Strobe-Signal wird mit Ausgang 3 geteilt. Ausgang 3 ist nur aktiv, wenn das externe Strobe deaktiviert ist.)			
Digitaler Eingang	IN 1 (externer Trigger) und IN 2: opto-isoliert und polaritätsunempfindlich (Max Spannung: 30 VDC, Max Eingangsstrom: 10mA)			
LED-Anzeigen	In Betrieb, Besetzt/Ausgelöst, Out 1; Out 2; Out 3, Online			
Tasten	Reset; Kameratasten-Ereignis (nur internes Software-Ereignis)			
Ethernet	1000 Mbit/s (unterstützt Anwendungsprotokolle: TCP/IP, EtherNet/IP, Profinet IO, Modbus TCP, MC-Protokoll)			
RS-232	2400 bis 115200 Bit/s			
RAM	1 GB			
Speicher	380MB			
Objektiv-Optionen	Mikro-Video-Objektiv: 6mm / 8mm / 12,5mm / 17,5mm			
Fokussierung des Objektivs	Mechanisch mit Fokussierschraube			
Beleuchtung	Beleuchtungsfarben: Blau, Rot, Weiß			
Beleuchtungsleistung	High Power 14 LEDs, Very High Power 36 LEDs			
LED Sicherheit	Entspricht EN 62471			
YAG-Laserschutz	Ja, als speziellem Filterzubehör			
Polarisationsfilter	Ja, als spezielles Polarisationsfilter-Frontabdeckungszubehör			
Spannungsversorgung	24 VDC ± 10%			
Maximale Stromaufnahme	14 LED-Beleuchtung: 0,42 A, 10 W max 36 LED-Beleuchtung: 0,62 A, 15 W max			
Betriebstemperatur	-10° bis 50°C			
Lagertemperatur	-20° bis 70°C			
Max. Luftfeuchtigkeit	90% (nicht kondensierend)			
Vibrationsbeständigkeit EN 60068-2-6	14 mm @ 2 bis 10 Hz; 1,5 mm @ 13 bis 55 Hz; 2 g @ 70 bis 500 Hz; 2 Stunden auf jeder Achse			
Stoßfestigkeit EN 60068-2-29	30g; 6 ms; 5000 Stöße auf jeder Achse			
Schlagbeständigkeit EN 60068-2-27	30g; 11 ms; 3 Schläge pro Achse			
Schutzklasse EN 60529	IP65/67			
Gehäuse	Aluminiumgehäuse und Kunststoff-Schutzfensterabdeckung			
Abmessungen (H x B x L) mit Objektivabdeckung	14 LED-Beleuchtung: 109 x 54 x 56 mm 36 LED-Beleuchtung: 116 x 126 x 70 mm			
Gewicht	14 LED-Beleuchtung: ca. 380g 36 LED-Beleuchtung: ca. 640g			
Garantie	2 Jahre Werksgarantie			

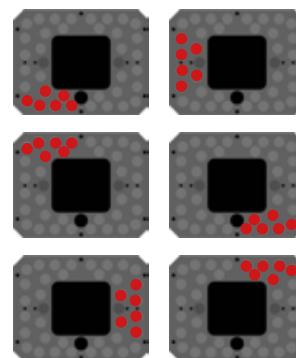
LEUCHTMITTEL



Blae

Weiß

Rot



Per Software konfigurierbare Beleuchtungssegmente zur Optimierung der Bildhelligkeit auf dem Field-of-View



Zwei verschiedene Optionen von TIR-LED-Linsen (Total Internal Reflection) zur Anpassung an die Blende der Smart-Kamera

OBJEKTIVE

SICHTFELD DER P2X-SERIE				
BEDIENABSTAND	6 mm	8 mm	12,5 mm	17,5 mm
50 mm	67 x 37	46 x 26	24 x 13	
100 mm	117 x 66	82 x 46	46 x 25	31 x 17
200 mm	218 x 122	155 x 87	90 x 49	62 x 35
300 mm	318 x 179	227 x 128	133 x 73	93 x 52
400 mm	419 x 236	300 x 169	177 x 96	124 x 70
500 mm	519 x 292	373 x 209	220 x 120	155 x 87
600 mm	620 x 349	445 x 250	263 x 144	185 x 104
700 mm	720 x 405	518 x 291	307 x 167	216 x 121
800 mm	821 x 462	590 x 332	350 x 191	247 x 139
900 mm	921 x 518	663 x 373	394 x 214	277 x 156
1000 mm	1022 x 575	735 x 414	437 x 238	308 x 173
1100 mm		808 x 454	480 x 262	339 x 190
1200 mm		880 x 495	524 x 285	369 x 208
1300 mm			567 x 309	400 x 225
1400 mm			611 x 333	431 x 242
1500 mm			654 x 357	461 x 259



6 mm

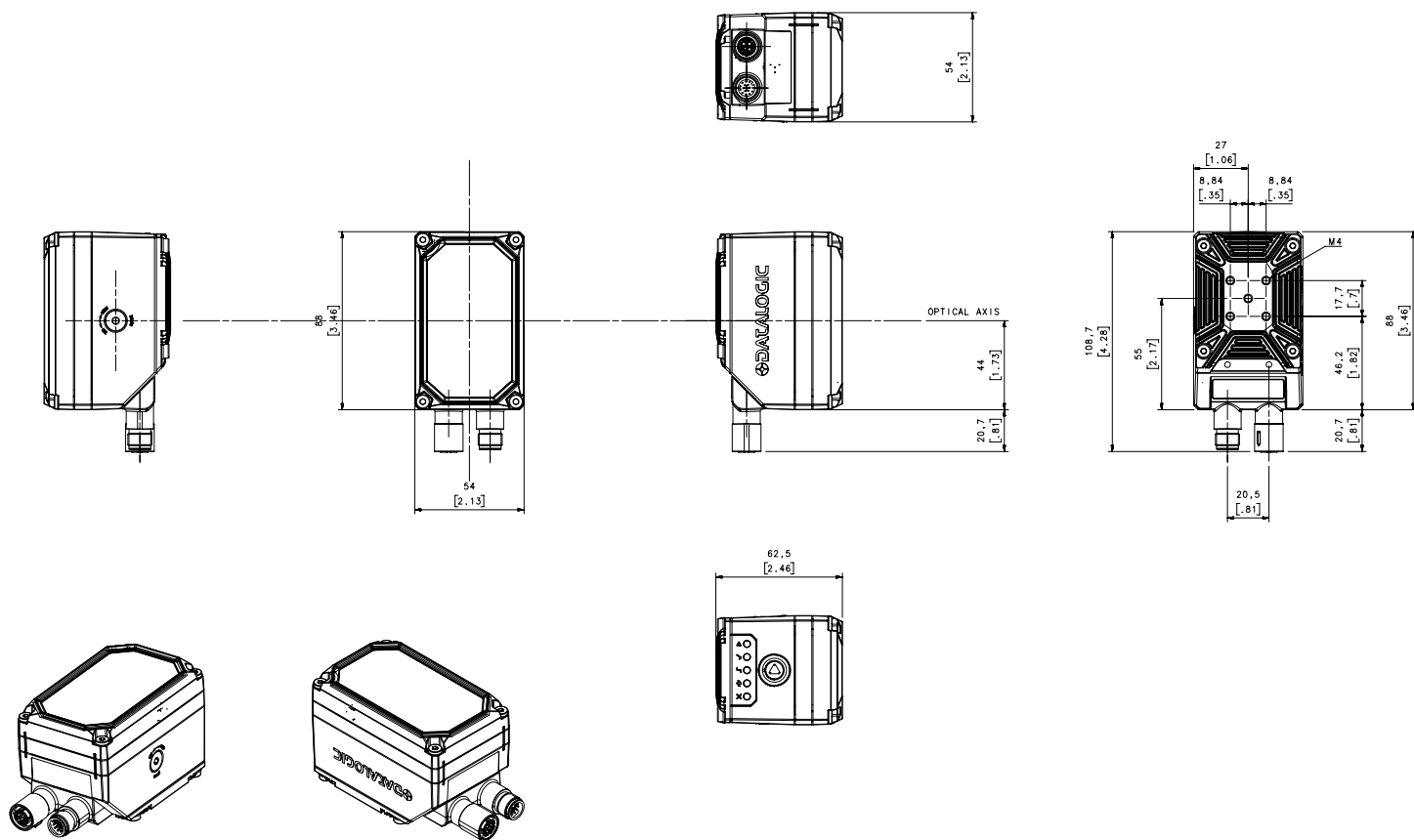
8 mm

12,5 mm

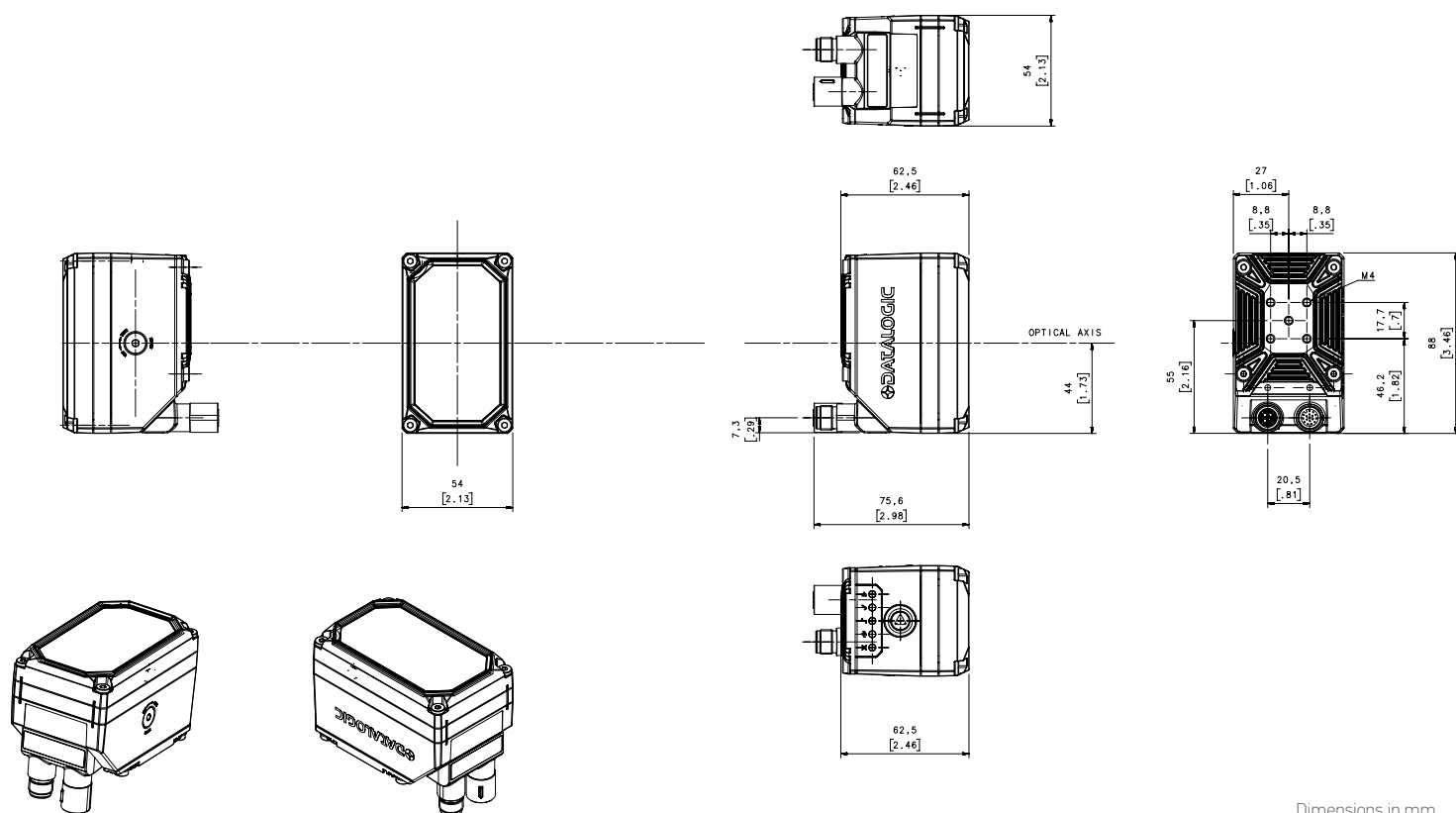
17,5 mm

ABMESSUNGEN

P2X-SERIES 14 LED ILLUMINATOR - STRAIGHT 0° CONNECTORS

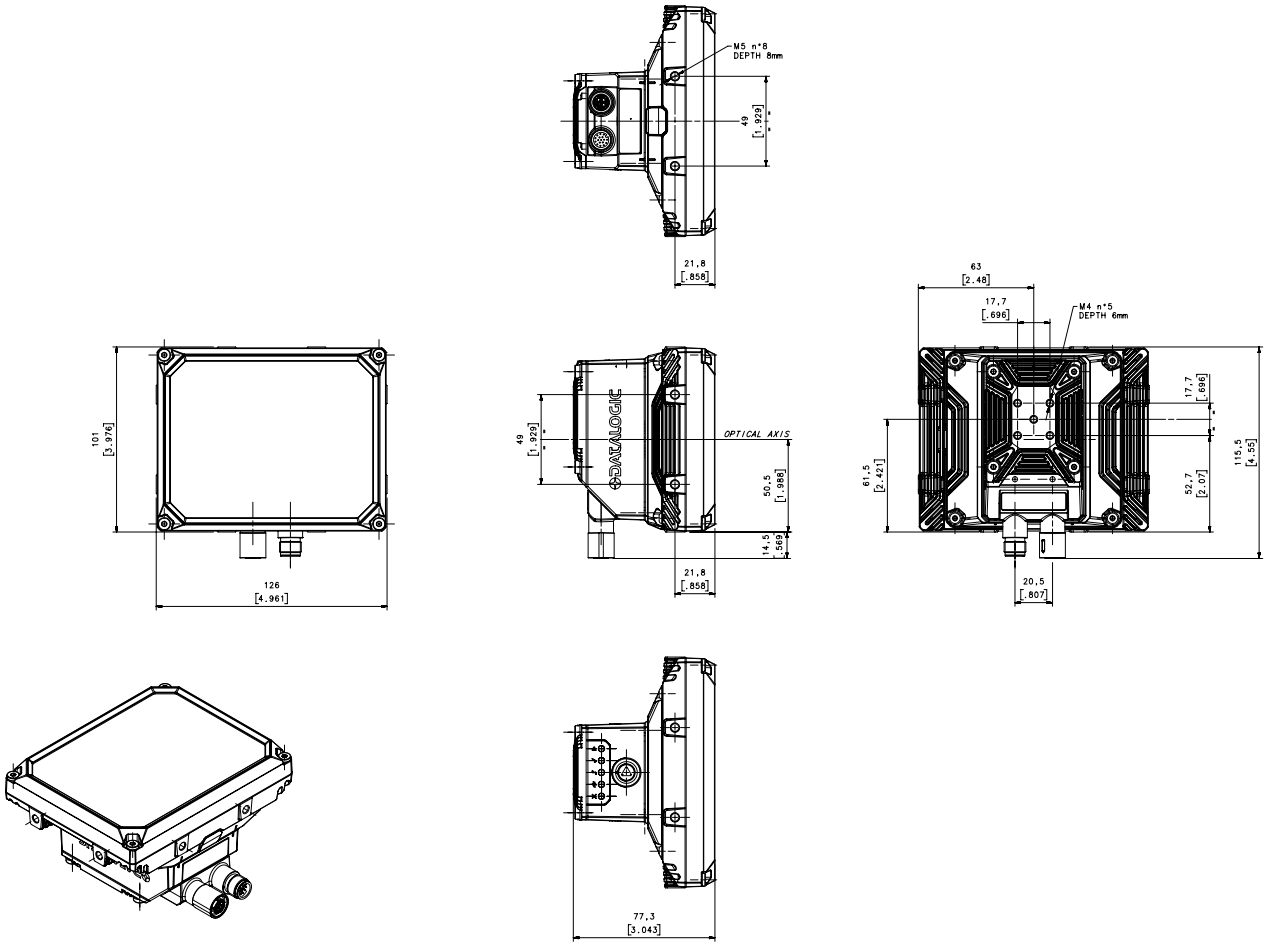


P2X-SERIES 14 LED ILLUMINATOR - 90° CONNECTORS

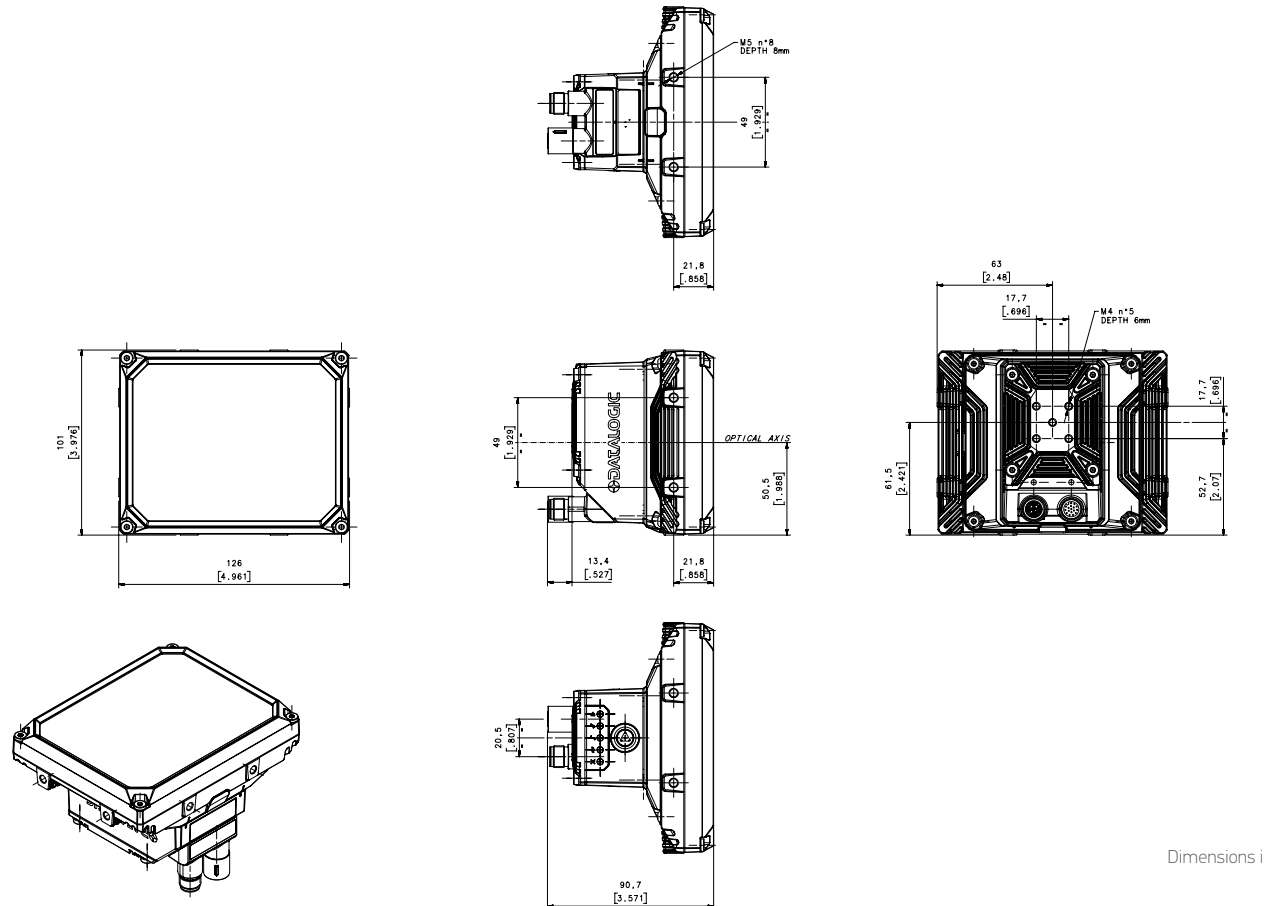


Dimensions in mm

P2X-SERIES 36 LED ILLUMINATOR - STRAIGHT 0° CONNECTORS



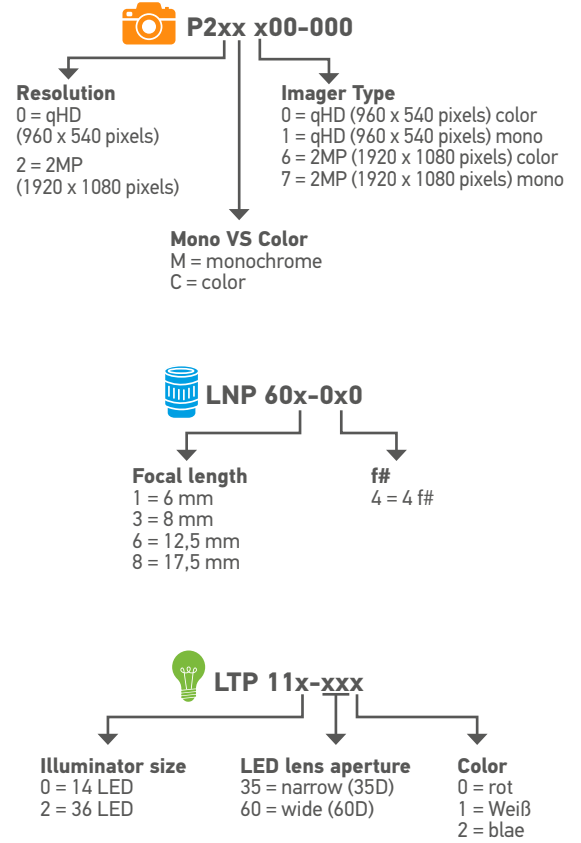
P2X-SERIES 36 LED ILLUMINATOR - 90° CONNECTORS



Dimensions in mm

BESTELLINFORMATIONEN FÜR MODELLE UND ZUBEHÖR

KATEGORIE	BESTELL-NR.	BESCHREIBUNG
Cameras	937710021	P20M 100-000 ML
	937710022	P20C 000-000 ML
	937710023	P22M 700-000 ML
	937710024	P22C 600-000 ML
Lenses	95A900010	LNP 601-040 ML 6MM FF4 1/3"
	95A900011	LNP 603-040 ML 8MM FF4 1/3"
	95A900012	LNP 606-040 ML 12.5MM FF4 1/3"
	95A900013	LNP 608-040 ML 17.5MM FF4 1/3"
	95A900014	LNP Micro Lens Kit M320/P2
Illuminators	95A900023	LTP 110-600 SN14L 60D RED 625nm
	95A900026	LTP 110-350 SN14L 35D RED 625nm
	95A900025	LTP 110-602 SN14L 60D BLU 475nm
	95A900028	LTP 110-352 SN14L 35D BLU 475nm
	95A900024	LTP 110-601 SN14L 60D WHT white
	95A900027	LTP 110-351 SN14L 35D WHT white
	95A900031*	LTP 112-600 SN36L 60D RED 625nm
	95A900034*	LTP 112-350 SN36L 35D RED 625nm
	95A900033*	LTP 112-602 SN36L 60D BLU 475nm
	95A900036*	LTP 112-352 SN36L 35D BLU 475nm
	95A900032*	LTP 112-601 SN36L 60D WHT white
	95A900035*	LTP 112-351 SN36L 35D WHT white
	95A900038	Adapter LL ML LT 36L M320/P2
Covers	93ACC0271**	Cover STD LT 14L M320/P2
	93ACC0273	Cover Polarizer LT 14L M320/P2
	93ACC0272	Cover STD LT 36L M320/P2
	93ACC0274	Cover Polarizer LT 36L M320/P2
Filters	95A900018	Filter YAG Cut LT 14L M320/P2
	95A900022	Filter YAG Cut LT 36L M320/P2
Add-on Licenses	95A900008	LICENSE, ENHANCED, SMART CAMERA
	95A900009	LICENSE, PRO, SMART CAMERA
Brackets	93ACC0283	BK-32-010 SIDE FIX BRACKET M320/P2 BODY
	93ACC0282**	BK-32-000 STD FIX BRACKET M320/P2 BODY
Cables	93A050058	CAB-DS01-S M12-IP67 TO CBX 1M
	93A050059	CAB-DS03-S M12-IP67 TO CBX 3M
	93A050060	CAB-DS05-S M12-IP67 TO CBX 5M
	93A051390	CAB-DS10-S M12-IP67 TO CBX 10M
	93A050122	CAB-ETH-X-M01 M12-IP67 GETH-X CAB 1M
	93A050123	CAB-ETH-X-M03 M12-IP67 GETH-X CAB 3M
	93A050124	CAB-ETH-X-M05 M12-IP67 GETH-X CAB 5M
	93A050140	CAB-ETH-X-M10 M12-IP67 GETH-X CAB 10M
	93A050128	CAB-ETH-X-RJ ADAPTER CAB GETH-X to RJ45
93A050129	CAB-ETH-X-D ADAPTER CAB GETH-X to ETH-D	



*Erfordert Adapter LL ML LT 36L M320/P2 (Best.-Nr. 95A900038)

**Ist im Smart-Kamera-Paket bereits enthalten.

WICHTIGSTES ZUBEHÖR



***Bereits im Smart-Kamera-Paket enthalten

****Bereits enthalten und vormontiert bei 36 LED-Beleuchtungen

DATALOGIC PRODUKTPORTFOLIO

