

DS2100N

DATALOGIC

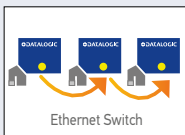


Der DS2100N ist der ideale, kompakte Laserscanner mit kompletter Anschluss- und Kommunikationstechnik für Leseanwendungen mit geringem Abstand. Er ist in verschiedenen Ausführungen erhältlich: mit On-board PROFINET, EtherNet/IP und Ethernet TCP/IP-Kommunikationsprotokollen. Mit On-board Ethernet-Schnittstellen und internem Zwei-Port-Switch kann der DS2100N mit PROFINET in Form von Linien- oder Ringtopologien für Systemredundanz vernetzt werden. Mit EDS-AOP-Einrichtungstools ist die Konfiguration von EtherNet/IP-Fieldbus-Kommunikation schnell und einfach. Durch PROFINET kann der DS2100N über die modulare Struktur in GSDML-Format konfiguriert werden. Parameter können in GSDML gespeichert werden und ermöglichen eine automatische Konfiguration für fehlende oder ersetzte Befehle.

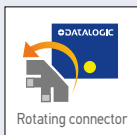
Durch seinen innovativen, drehbaren Anschlussblock und seine geringen mechanischen Abmessungen, ist der DS2100N sehr flexibel installierbar.

Ein integrierter Switch, ein doppelter PROFINET-Anschluss und ein drehbarer Anschlussblock sind einige neue Produktmerkmale, die die Datalogic DS2X00N-Serie ausmachen. Ergänzende, innovative Softwaremerkmale versprechen eine schnelle und einfache Scannerinstallation und -austausch.

Der DS2100N ist mit der neuesten Generation an Mikroprozessoren ausgestattet und verspricht einen verbesserten Algorithmus zur Coderekonstruktion, auch bei schlecht lesbaren Codes oder beschädigten Etiketten.



Ethernet Switch



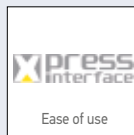
Rotating connector



PROFINET



EtherNet/IP



Ease of use



ACR

ADVANTAGES

- Integrierter Ethernet-Anschluss
- Zwei PROFINET-Schnittstellen
- Integrierter Ethernet-Switch
- Linientopologie
- Drehbarer Anschlussblock
- Kompakte Abmessungen
- Flexible Installation und optimale Bauform
- ACR: Erweiterte Code-Rekonstruktion
- Hohe Performance bei schlecht lesbaren und beschädigten Etiketten
- Bis 300 mm (11.8 in.) Leseabstand

APPLIKATIONEN

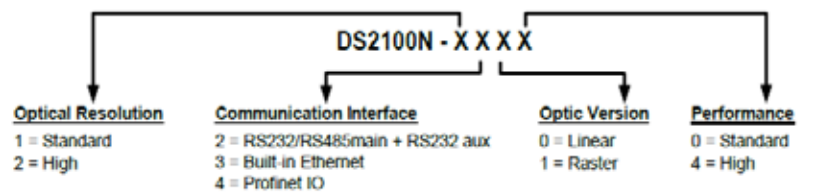
- Automatische Warenlager
- Applikationen in der industriellen Automation
- Automatische Kommissioniersysteme
- Prozesskontrolle und Verpackung
- Etikettieranlagen

TECHNISCHE DATEN

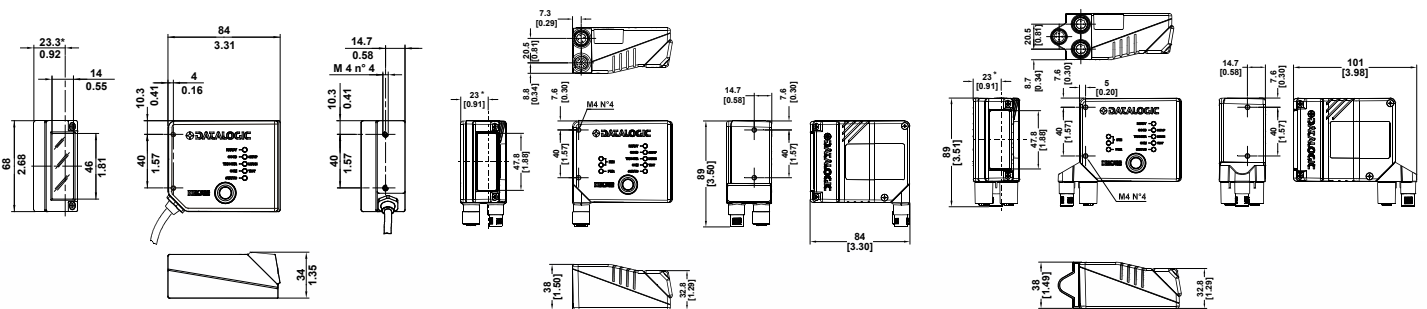
INDUSTRIELLE BARCODELASERSCANNER	DS2100N-12XX	DS2100N-13XX	DS2100N-14XX
Leseentfernung	50-300 mm (1.97-11.81 in)		
Max. Auflösung	bis 0,12 mm (5 mils)		
Scanrate	500-1000 Scans/Sek.		
Strahlaustrittsmuster	Linear/Raster		
Öffnungswinkel	60 Grad		
Multi-Lesung	bis 10 Codes in derselben Lesephase		
Coderekonstruktion	ACR		
Gehäusematerial	Aluminium		
Lesbare Codearten	Code 12of5, Code 39, Code 93, Code 128, EAN/UPC, EAN 128, Codabar, Pharmacode, Plessey, ISBT128		
Abmessungen	84 x 68 x 34 mm (3.3 x 2.7 x 1.3 in)	104 x 69 x 38 mm (4.1 x 2.7 x 1.5 in)	104 x 86 x 38 mm (4.1 x 3.4 x 1.5 in)
Gewicht	330g (11.64 oz)	281g (10 oz)	308 g (10.9 oz)
Betriebstemperatur	0°-45° C (32-113° F)		
Stromversorgung	10-30 VDC, 4 W (Durchschnitt)		
Schutzklasse	IP65		
Integrierte Kommunikationsschnittstellen	Hauptschnittstelle RS232/RS422/ RS485, Parametrierschnittstelle RS232, ID-NET	EtherNet/IP, Ethernet TCP/ IP, Hauptschnittstelle RS232/ RS422/RS485 bis 115.2 Kbit/Sek., Parametrierschnittstelle RS232, ID-NET	PROFINET, Ethernet TC/PIP
Digitale Eingänge	2 Eingänge, (optoentkoppelt, NPN/PNP)	2 Eingänge, (optoentkoppelt, NPN/PNP)	Nicht verfügbar / via PROFINET
Digitale Ausgänge	2 Ausgänge (optoentkoppelt)	2 Ausgänge (nicht-optoentkoppelt)	Nicht verfügbar / via PROFINET
ID-NET INTERFACE	✓		
Feldbus	mit CBX, QLM (externes Zubehör)	Integriertes EtherNet/IP, kompatibel mit CBX, QLM (externes Zubehör)	Integriertes PROFINET mit internem Zwei-Port-Switch
Ethernet	mit CBX, QLM (externes Zubehör)	Integriertes EtherNet/IP, kompatibel mit CBX, QLM (externes Zubehör)	Integriertes PROFINET mit internem Zwei-Port-Switch
XPRESS INTERFACE	✓		
Geräteprogrammierung	Genius SW (Windows basierend)		

ZUBEHÖR

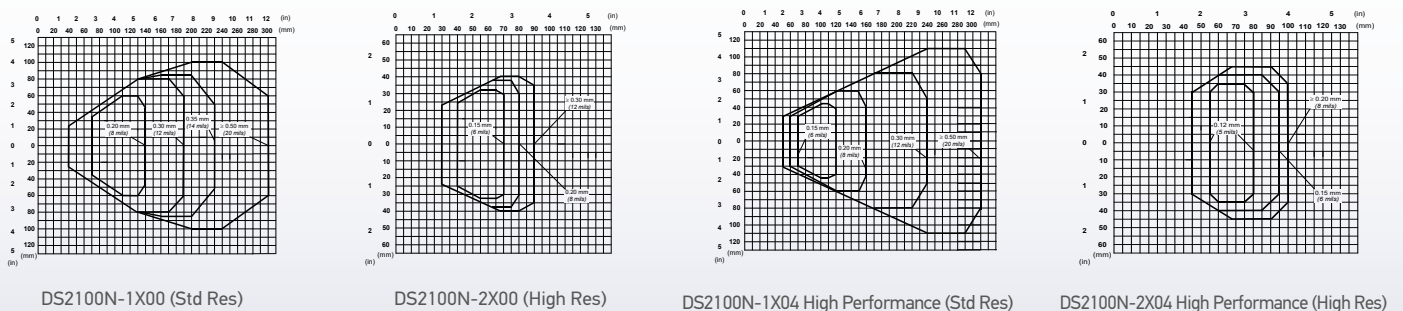
ZUBEHÖR	BESCHREIBUNG	BESTELLNUMMER
OM2000N	Schwenkspiegel	93ACC1783
GFC-200	85° Umlenkspiegel für Kontaktlaser	93A201108
GFC-2100	Austrittsfenster	93A201000
GFC-2020	Austrittsfenster mit Spiegel	93ACC1871



ABMESSUNGEN



LESEDIAGRAMME



Rev. 02, 11/2014



The company endeavours to continuously improve and renew its products; for this reason the technical data and contents of this catalogue may undergo variations without prior notice. For correct installation and use, the company can guarantee only the data indicated in the instruction manual supplied with the products. Product and Company names and logos referenced may be either trademarks or registered trademarks of their respective companies. We reserve the right to make modifications and improvements.